

KATALOG KOL A BRZD
WHEEL AND BRAKE CATALOGUE

V tomto katalogu Vám je uveden přehled současně vyráběných kol a brzd vyráběných ZLIN AERO a.s., Otrokovice pro letouny L410, M28, L39 všech verzí a modifikací.

Kola a brzdy pro letouny řady ZLIN jsou uvedeny v Katalogu náhradních dílů příslušného letounu.

Jako ND lze objednat pouze díly uvedené v kusovníku, popř. celá kola a brzdy.

Podrobné informace týkající se použití, technických parametrů, obsluhy a údržby jsou uvedeny v průvodní technické dokumentaci letounu, kde je kolo nebo brzda použita.

PROHLÁŠENÍ O SHODĚ

Z důvodu trvalé nedostupnosti dříve používaných materiálů spojovacích součástí (např. dle ČSN), dochází v současné době k náhradám těchto položek za nové (např. dle DIN).

Prováděné náhrady jsou posuzovány Technickým úsekem společnosti ZLIN AERO a.s.

Nahrazené položky vyhovují všem provozním i jakostním parametrům.

In this catalogue is described list of wheels and brakes manufactured by ZLIN AERO a.s., Otrokovice produced at present for L410, M28 and L39 all models and versions.

The wheels and brakes for aircrafts ZLIN series are described in Illustrated Parts Catalogue of appropriate aircraft.

As spare parts is possible order only parts mentioned in part list resp. wheels and brakes

More information about wheels and brakes using, technical parameters, operational and maintenance are described in accompanying technical documentation of appropriate aircraft, where is wheel or brake used.

STATEMENT OF CONFORMITY

Due to permanent unavailability of formerly used materials of connected parts (e.g. acc. to the ČSN Standards), mentioned in this IPC, these items shall be replaced with the new ones (e.g. acc. to the DIN Standards).

The substitution are considered and approved by Technical Department of the ZLIN AERO a.s. company.

Delivered replacements items fully meet all operational and quality requirements.

KONTAKTNÍ ÚDAJE / CONTACT ADRESS

ZLIN AERO a.s.
Letiště 1887
765 02 Otrokovice
Czech Republic

info@zlinaircraft.eu
www.zlinaircraft.eu

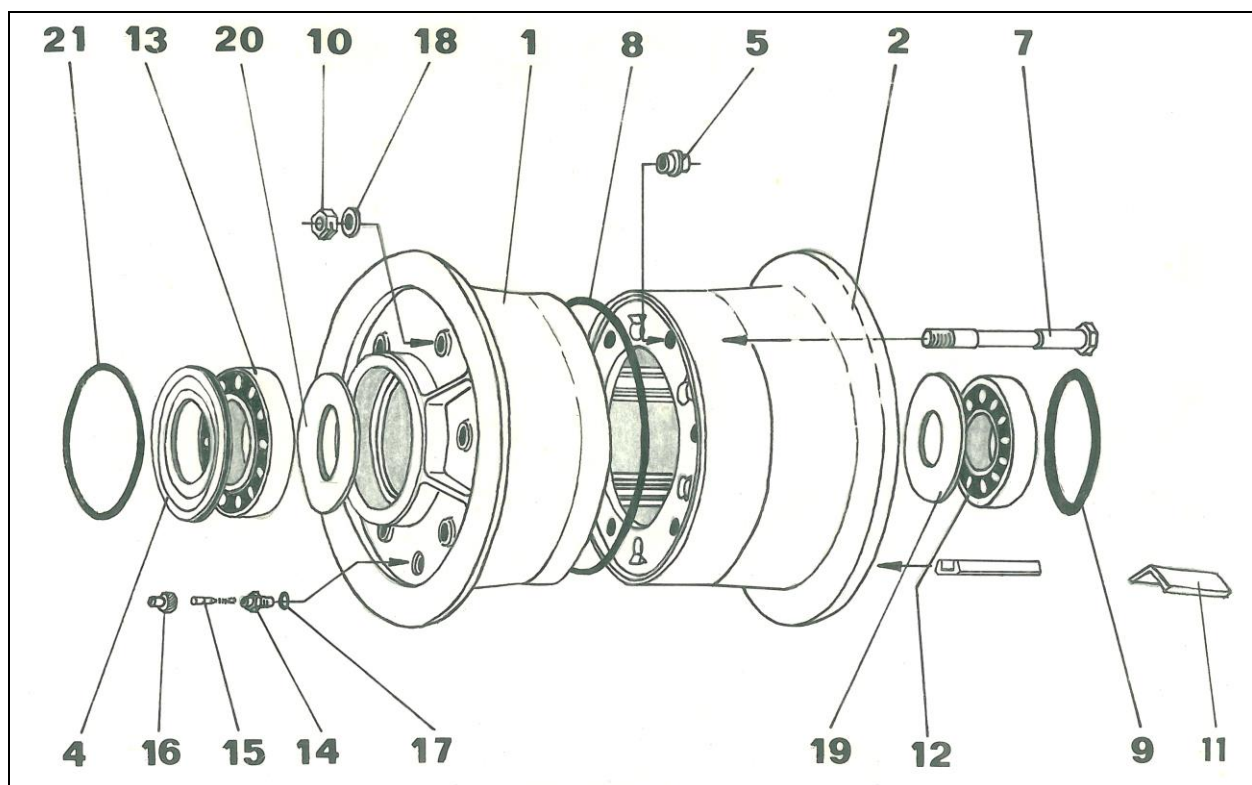
INFORMACE PRO OBJEDNÁVÁNÍ / INFORMATION ABOUT ORDERING

Náhradní díly uvedené v tomto katalogu se objednávají výhradně přes e-shop ZLIN AERO
<https://eshop.zlinaircraft.eu/>

The spare parts mentioned in this catalog are ordered exclusively through the ZLIN AERO
e-shop <https://eshop.zlinaircraft.eu/>

K 20**HLAVNÍ KOLO K20-5100.00
MAIN WHEEL K20-5100.00****ZLIN®**

Určeno: *pro letouny L410* *v kompletu s brzdou K20-5200.00*
Determination: *for L410 aircrafts* *in set with brake K20-5200.00*

Kusovník kola / Wheel parts list**POZNÁMKA / NOTE:**

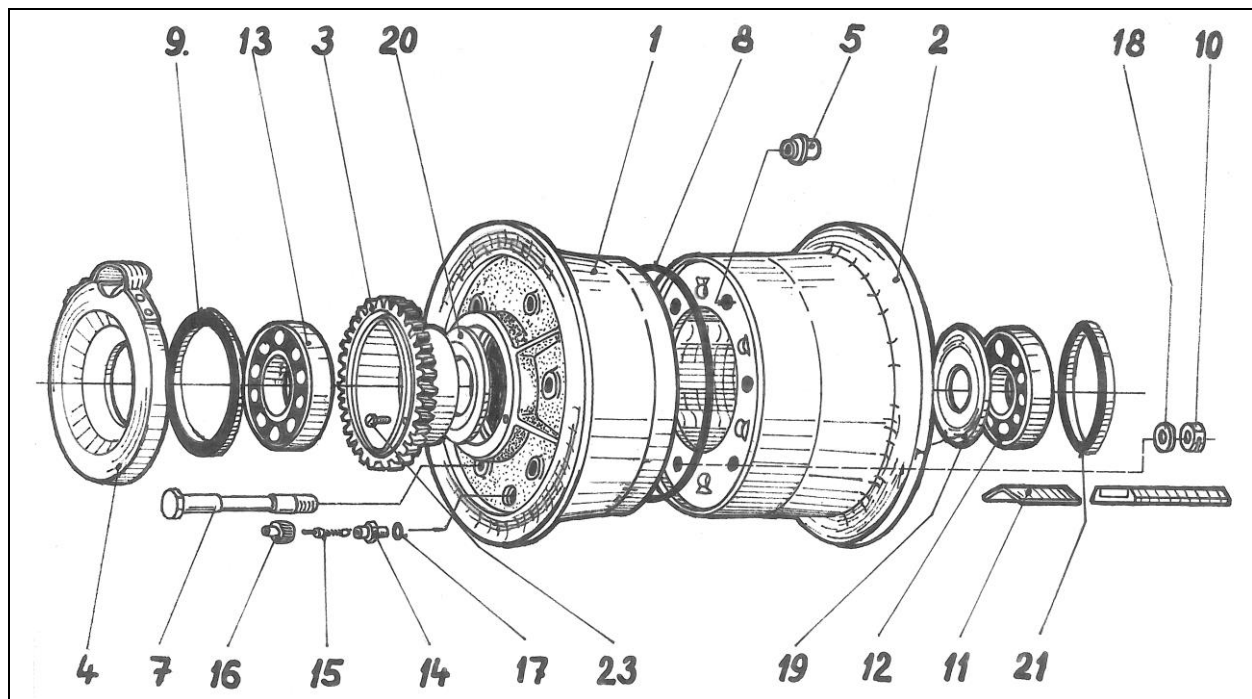
Kolo K 20-5100-7 bylo v provozu nahrazeno kolem K38-1100-7. Z tohoto důvodu již nelze toto kolo objednat. Objednat lze pouze jednotlivé ND mimo pozici 1, 2.

The wheel K20-5100-7 was replaced in operation by wheel K38-1100-7. In this reason does not order. Is possible order only individual parts, except Item 1, 2.

 ZLIN®	HLAVNÍ KOLO K20-5100.00 MAIN WHEEL K20-5100.00	K 20
---	---	-------------

Poz.	Název části	Name	č. v. / Drawing No.	Obj. číslo / Order No.
1	Náboj	Wheel hub	K 20-5100.04	A)
2	Buben	Wheel drum	K 20-0100.05	A)
3				
4	Víčko	Cap	K 20-0100.06	K20010006000000
5	Pouzdro	Bushing	K 20-0100.07	K20010007000000
6				
7	Šroub	Screw	K 20-0100.09	K20010009000000
8	Těsnící kroužek	Sealing ring	K 20-0100.11	273199015100
9	Plstěný kroužek	Felt ring	K 20-0100.12	685931020002
10	Maticice M12x1,5	Nut M12x1,5	MoN 1175	NM0117500110
11	Pojišťovací plech	Secure plate	K 20-0100.13	K20010013000000
12	Ložisko	Bearing	-	324713303102
13	Ložisko	Bearing	-	324712302142
14	Ventil	Valve	MoN 1884	NM0188400010
15	Kuželka	Cone	-	443871002000
16	Čepička	Cap	-	443871002001
17	Těsnící kroužek 10x14	Sealing ring 10x14	-	914231021014
18	Podložka 13	Washer13	-	311131004011
19	Kryt ložiska	Bearing cover	K 20-5100.16	K20510016000000
20	Kryt ložiska	Bearing cover	K 20-5100.15	K20510015000000
21	Plstěný kroužek	Ring	K 20-0100.22	685931751001

A) nedodává se jako ND. Při poškození dílce vyřadit kolo z provozu nebo jej zaslat výrobci k opravě.
A) not available as spare parts. When damaged parts disable wheel from operation or send it to the manufacturer for repair.

K 20**HLAVNÍ KOLO K20-6100.00
MAIN WHEEL K20.6100.00****ZLIN®****Určeno:****pro letouny L410****v kompletu s brzdou K20-6200.00 nebo K32-0000.00****Determination:****for L410 aircrafts****in set with brake K20-6200.00 or K32-0000.00****Kusovník kola / Wheel parts list****POZNÁMKA / NOTE:**

Kolo K 20-6100-7 bylo v provozu nahrazeno kolem K38-1100-7. Z tohoto důvodu již nelze toto kolo objednat. Objednat lze pouze jednotlivé ND mimo pozici 1, 2.

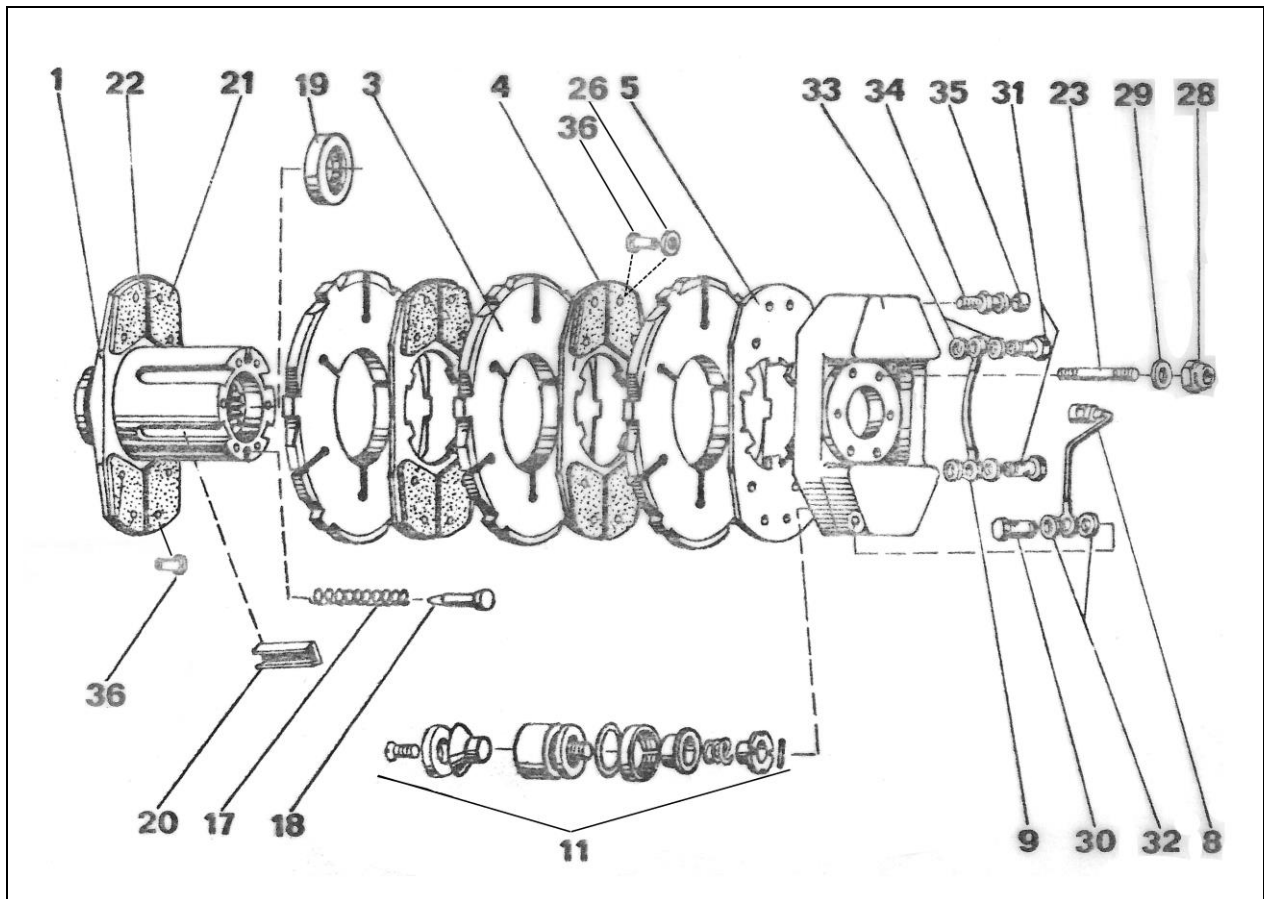
The wheel K20-6100-7 was replaced in operation by wheel K38-1100-7. In this reason does not order. Is possible order only individual parts, except Item 1, 2.

 ZLIN®	HLAVNÍ KOLO K20-6100.00 MAIN WHEEL K20.6100.00	K 20
---	---	-------------

Poz.	Název části	Name	č. v. / Drawing No.	Obj. číslo / Order No.
1	Náboj	Wheel hub	K 20-6100.04	A)
2	Buben	Wheel drum	K 20-0100.05	A)
3	Pouzdro	Bushing	K 20-6100.17	K20610017000000
4	Víčko	Cap	K 20-6120.00 K 38-1120.00	B)
5	Pouzdro	Bushing	K 20-0100.07	K20010007000000
6				
7	Šroub	Screw	K20-0100.09	K20010009000000
8	Těsnící kroužek	Sealing ring	K20-0100.11	273199015100
9	Plstěný kroužek	Felt ring	K20-0100.12	685931020002
10	Matice M12x1,5	Nut M12x1,5	MoN 1175	NM0117500110
11	Pojišťovací plech	Secure plate	K20-0100.13	K20010013000000
12	Ložisko	Bearing	-	324713303102
13	Ložisko	Bearing	-	324712302142
14	Ventil	Valve	MoN 1884	NM0188400010
15	Kuželka	Cone	-	443871002000
16	Čepička	Cap	-	443871002001
17	Těsnící kroužek 10x14	Sealing ring 10x14	-	914231021014
18	Podložka 13	Washer 13	-	311131004011
19	Kryt ložiska	Bearing cover	K20-5100.16	K20510016000000
20	Kryt ložiska	Bearing cover	K20-5100.15	K20510015000000
21	Plstěný kroužek	Ring	K20-0100.22	685931751001
22				
23	Šroub M4x8	Screw M4x8	-	311112074104

A) nedodává se jako ND. Při poškození dílce vyřadit kolo z provozu nebo jej zaslat výrobci k opravě.
A) not available as spare parts. When damaged parts disable wheel from operation or send it to the manufacturer for repair.

B) jako ND se dodává K38-1120.00 (K38112000000000).
As spare part is delivered K38-1120.00 (K38112000000000).

K 20**BRZDA K20-5200.00
BRAKE K20-5200.00****Určeno:****pro letouny L410****v kompletu s kolem K20-5100.00****Determination:****for L410 aircrafts****in set with wheel K20-5100.00****Kusovník brzdy / Brake parts list****POZNÁMKA / NOTE:**

Brzda K 20-5200-7 byla v provozu nahrazena brzdou K38-1200-7. Z tohoto důvodu již nelze tuto brzdu objednat. Objednat lze pouze jednotlivé ND.

The brake K20-5200-7 was replaced in operation by brake K38-1200-7. In this reason does not order. Is possible order only individual parts.



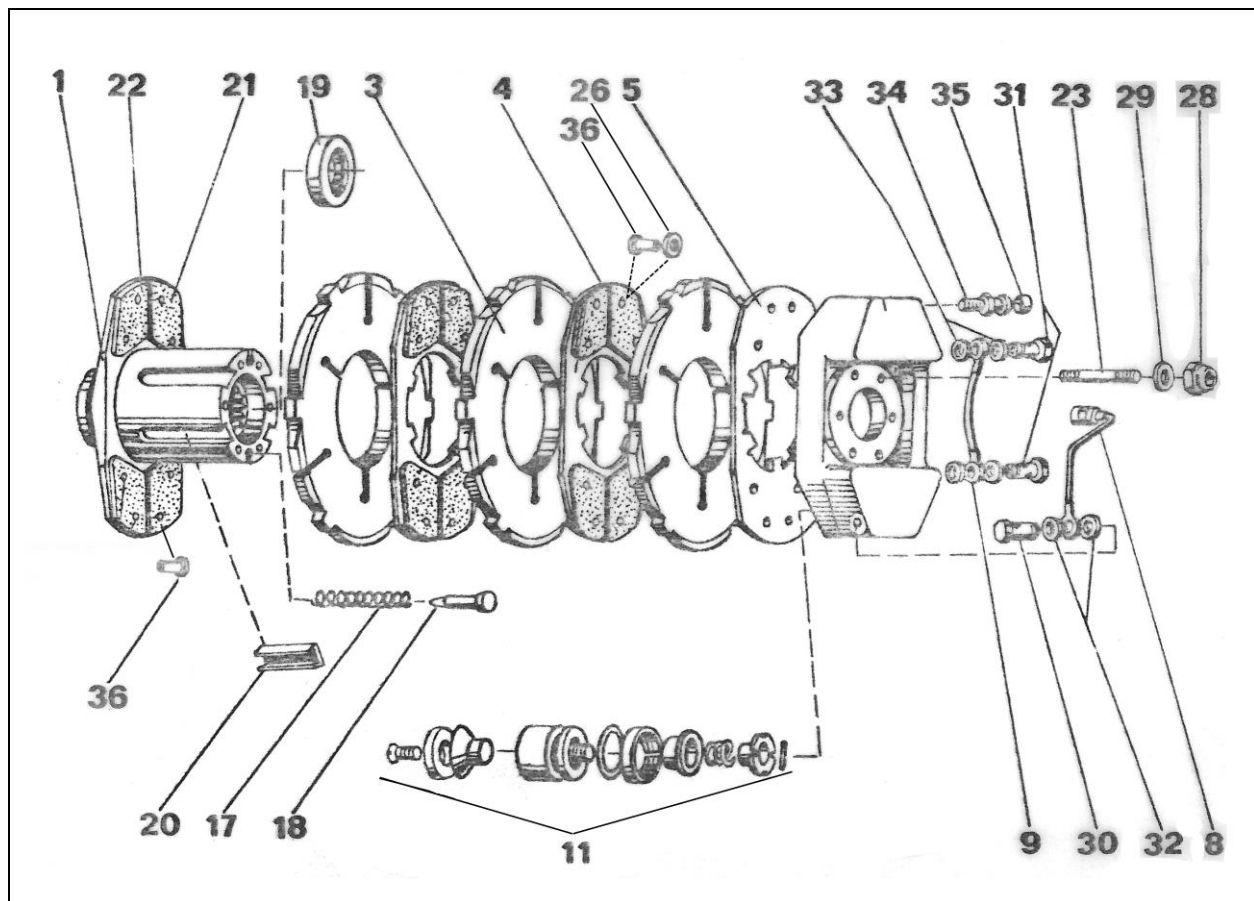
BRZDA K20-5200.00
BRAKE K20-5200.00

K 20

Poz.	Název části	Name	č. v. / Drawing No.	Obj. číslo / Order No.
1	Sestava tělesa brzdy	Brake body assembly	K 20-5210.00	K20521000000000
2				
3	Třecí kotouč	Friction disk	K 20-0200.09	K20020009000000
4	Střední přítlačná deska	Centre pressure plate	K 20-0240.00	K20024000000000
5	Přední přítlačná deska	Front pressure plate	K 20-5250.00	K20525000000000
6				
7				
8	Přípojka	Connection	K 20-5260.00	K20526000000000
9	Propojení	Coupling	K 20-5270.00	K20527000000000
10				
11	Sestava pístu ND	Piston assembly ND	N/A	N/A
17	Pružina	Spring	K 20-0200.18	315239034001
18	Vodící kolík	Pin	K 20-0200.29	K20020029000000
19	Vložka	Insert	K 20-0210.02	K20021002000000
20	Unašeč	Carrier	K 20-0210.03	K20021003000000
21	Třecí segment	Brake segment	K 20-0210.04	K20021004000000
22	Třecí segment	Brake segment	K 20-0210.05	K20021005000000
23	Závrtný šroub	Screw	K 20-0210.06	K20021006000000
25			-	
26	Podložka	Washer	K 20-0240.02	K20024002000000
27				
28	Matice M8	Nut M8	-	902424800008
29	Podložka 8,4	Washer 8,4	-	311131004009
30	Šroub 4	Screw 4	-	901488030004
31	Šroub 4	Screw 4	-	901399331004
32	Těsnící kroužek 12	Sealing ring 12	-	914488200012
33	Těsnící kroužek 10x14	Sealing ring 10x14	-	914231021014
34	Odvzdušňovací ventil	Bleeder valve	MoN 1883	NM0188300010000
35	Ochranný kryt	Cap	-	273125040444
36	Nýt 4x7	Rivet 4x7	-	311865600004
*	Náhradní díly 1:1	Spare parts 1:1	K20-9200.00	K20920000000000

K 20**BRZDA K20-6200.00
BRAKE K20.6200.00****ZLIN®**

Určeno: *pro letouny L410* *v kompletu s kolem K20-6100.00*
Determination: *for L410 aircrafts* *in set with wheel K20-6100.00*

Kusovník brzdy / Brake parts list**POZNÁMKA / NOTE:**

Brzda K 20-6200-7 byla v provozu nahrazena brzdou K38-1200-7. Z tohoto důvodu již nelze tuto brzdu objednat. Objednat lze pouze jednotlivé ND.

The brake K20-6200-7 was replaced in operation by brake K38-1200-7. In this reason does not order. Is possible order only individual parts.



BRZDA K20-6200.00
BRAKE K20.6200.00

K 20

Poz.	Název části	Name	č. v. / Drawing No.	Obj. číslo / Order No.
1	Sestava tělesa brzdy	Brake body assembly	K 20-5210.00	K20521000000000
2				
3	Třecí kotouč	Friction disk	K 20-6200.09	K20620009000000
4	Střední přítlačná deska	Centre pressure plate	K 20-0240.00	K20024000000000
5	Přední přítlačná deska	Front pressure plate	K 20-5250.00	K20525000000000
6				
7				
8	Přípojka	Connection	K 20-5260.00	K20526000000000
9	Propojení	Coupling	K 20-5270.00	K20527000000000
10				
11	Sestava pístu ND	Piston assembly ND	N/A	N/A
17	Vratná pružina	Spring	K 20-0200.18	315239034001
18	Vodící kolík	Pin	K 20-0200.29	K20020029000000
19	Vložka	Insert	K 20-0210.02	K20021002000000
20	Unašeč	Carrier	K 20-0210.03	K20021003000000
21	Třecí segment	Brake segment	K 20-0210.04	K20021004000000
22	Třecí segment	Brake segment	K 20-0210.05	K20021005000000
23	Závrtný šroub	Screw	K 20-0210.06	K20021006000000
25				
26	Podložka	Washer	K 20-0240.02	K20024002000000
27				
28	Matice M8	Nut M8	-	902424800008
29	Podložka 8,4	Washer 8,4	-	311131004009
30	Šroub 4	Screw 4	-	901488030004
31	Šroub 4	Screw 4	-	901399331004
32	Těsnící kroužek 12	Sealing ring 12	-	914488200012
33	Těsnící kroužek 10x14	Sealing ring 10x14	-	914231021014
34	Odvzdušňovací ventil	Bleeder valve	MoN 1883	NM0188300010000
35	Ochranný kryt	Cap	-	273125040444
36	Nýt 4x7	Rivet 4x7	-	311865600004
*	Náhradní díly 1:1	Spare parts 1:1	K20-9250.00	K20925000000000

K 32

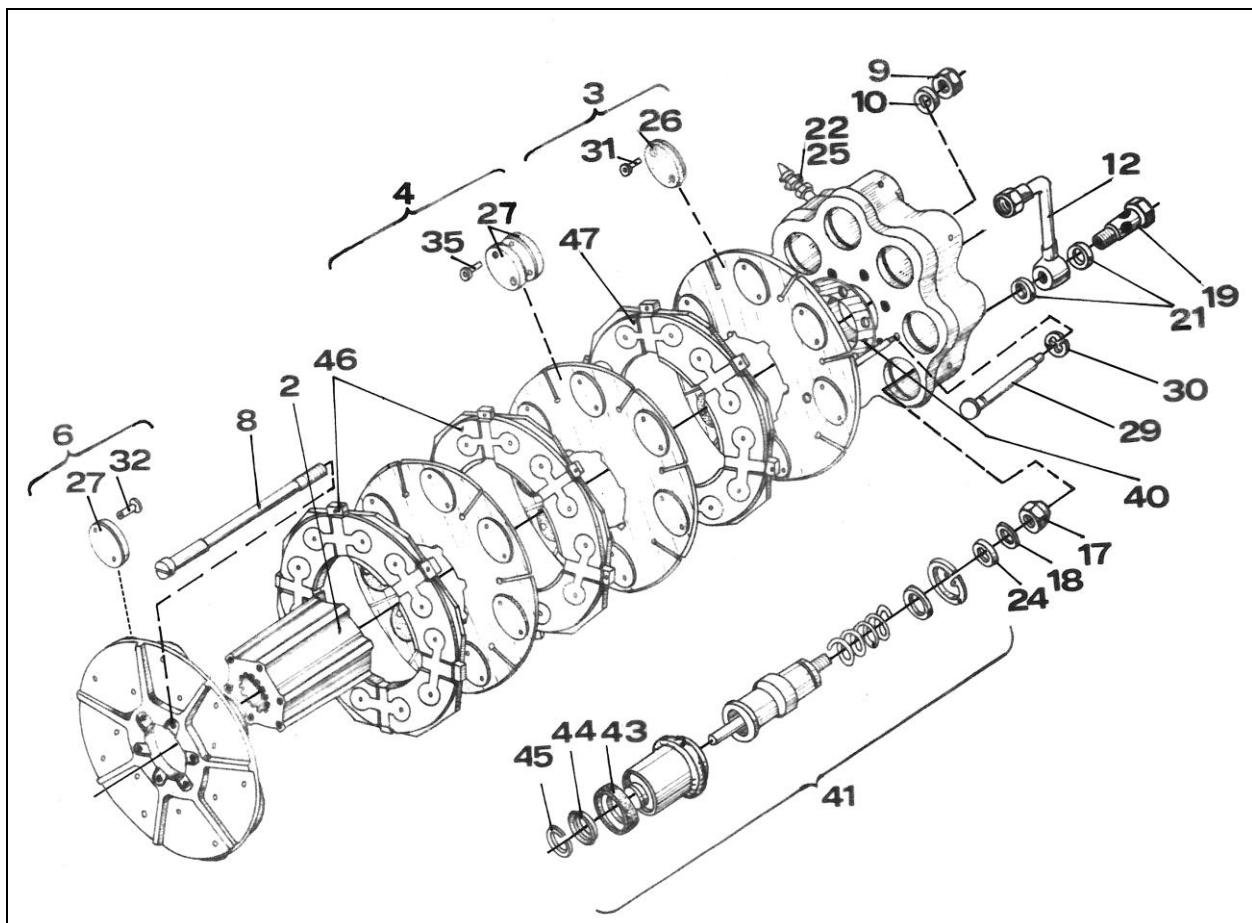
BRZDA K32-0200.00
BRAKE K32-0200.00



ZLIN®

Určeno: *pro letouny L410* *v kompletu s kolem K20-6100.00*
Determination: *for L410 aircrafts* *in set with wheel K20-6100.00*

Kusovník brzdy / Brake parts list



POZNÁMKA / NOTE:

Brzdu K32-0200.00 lze objednat pod objednacím číslem: K3202000000000
The K 32-0200.00 brake is possible order under Order No. K3202000000000



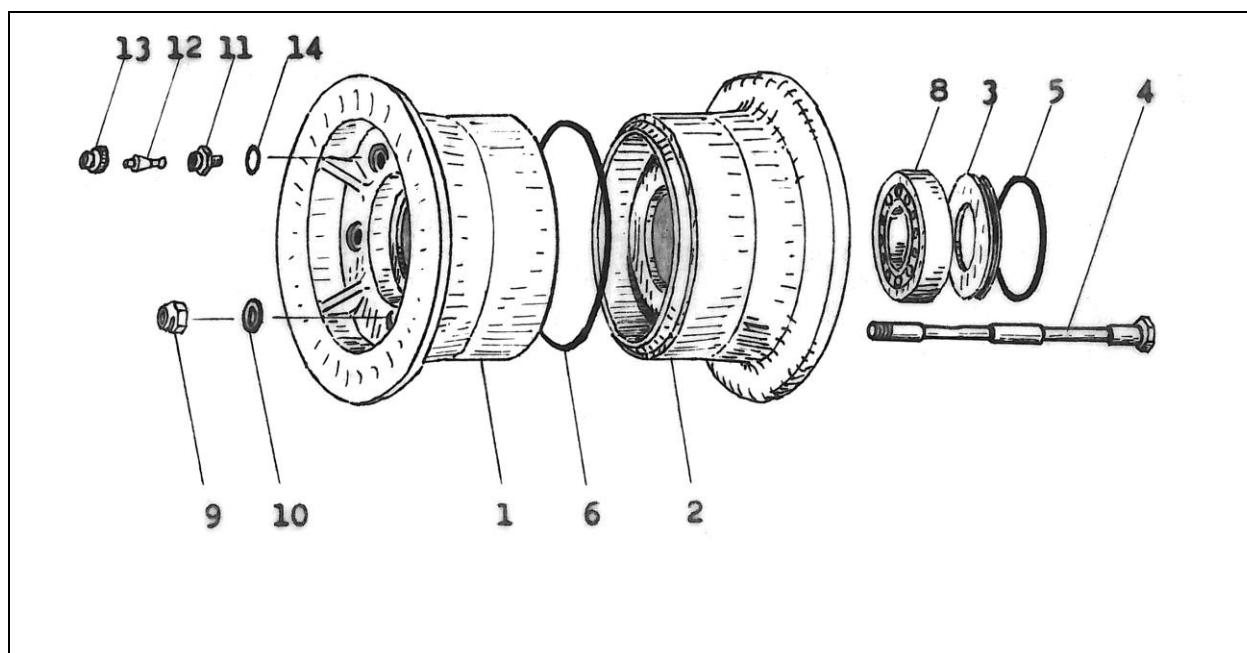
BRZDA K32-0200.00
BRAKE K32-0200.00

K 32

Poz.	Název části	Name	č. v. / Drawing No.	Obj. číslo / Order No.
2	Sestava tělesa brzdy	Brake body assembly	K 32-0220.00	K32022000000000
3	Přední přítlačná deska	Front pressure plate	K 32-0230.00	K32023000000000
4	Střední přítlačná deska	Centre pressure plate	K 32-0240.00	K32024000000000
6	Zadní štít	Back shield	K 32-0260.00	K32026000000000
7				
8	Šroub	Screw	K 32-0200.11	K32020011000000
9	Matice M8	Nut M8	MoN 1175	NM0117500040000
10	Podložka 8,4	Washer 8,4	-	311131004009
11				
12	Propojení	Coupling	K 32-0212.00	K32021200000000
17	Matice M6	Nut M6	-	902424800006
18	Podložka 6,4	Washer 6,4	-	311131014012
19	Šroub 4	Screw 4	-	901488030004
21	Těsnící kroužek 12	Sealing ring 12	-	914488200012
22	Odvzdušňovací ventil	Air Valve	MoN 1883	NM0188300010000
24	Těsnící kroužek 8x2	Ring 8x2	-	273111014024
25	Čepička	Cap	-	273125040474
26	Obložení	Lining	K 32-0234.00	K32023400000000
27	Obložení	Lining	K 32-0261.00	K32026100000000
29	Ukazatel	Indicator	K 32-0230.03	K32023003000000
30	Pojistný kroužek 5	Ring 5	-	311173082050
31	Nýt 4x5	Rivet 4x5	-	311865600002
32	Nýt 4x6	Rivet 4x6	-	311865600003
35	Nýt 4x7	Rivet 4x7	-	311865600004
40	Podložka	Washer	K 32-0200.10	K32020010000000
41	Sestava pístu ND	Piston assembly ND	N/A	N/A
43	Izolace	Isolation	K 36-1211.03	K36121103000000
44	Miska	Bowl	K 26-1214.03	K26121403000000
45	Kroužek 12	Ring 12	-	311173054012
46	Třecí kotouč	Friction disk	K 32-3280.00	K32328000000000
47	Třecí kotouč	Friction disk	K 32-3290.00	K32329000000000
*	Náhradní díly 1:1	Spare parts 1:1	K32-9202.00	K32920200000000

K 21**PŘÍĐOVÉ KOLO K21-0000.00
NOSE WHEEL K21-0000.00**

Určeno: *pro letouny L410*
Determination: *for L410 aircrafts*

Kusovník kola / Wheel parts list**POZNÁMKA / NOTE:**

Kolo K 21-0000-7 bylo v provozu nahrazeno kolem K39-1100-7. Z tohoto důvodu již nelze toto kolo objednat. Objednat lze pouze jednotlivé ND, mimo poz. 1,2.

The wheel K21-0000-7 was replaced in operation by wheel K39-1100-7. In this reason does not order. Is possible order only individual parts, except Item 1, 2.

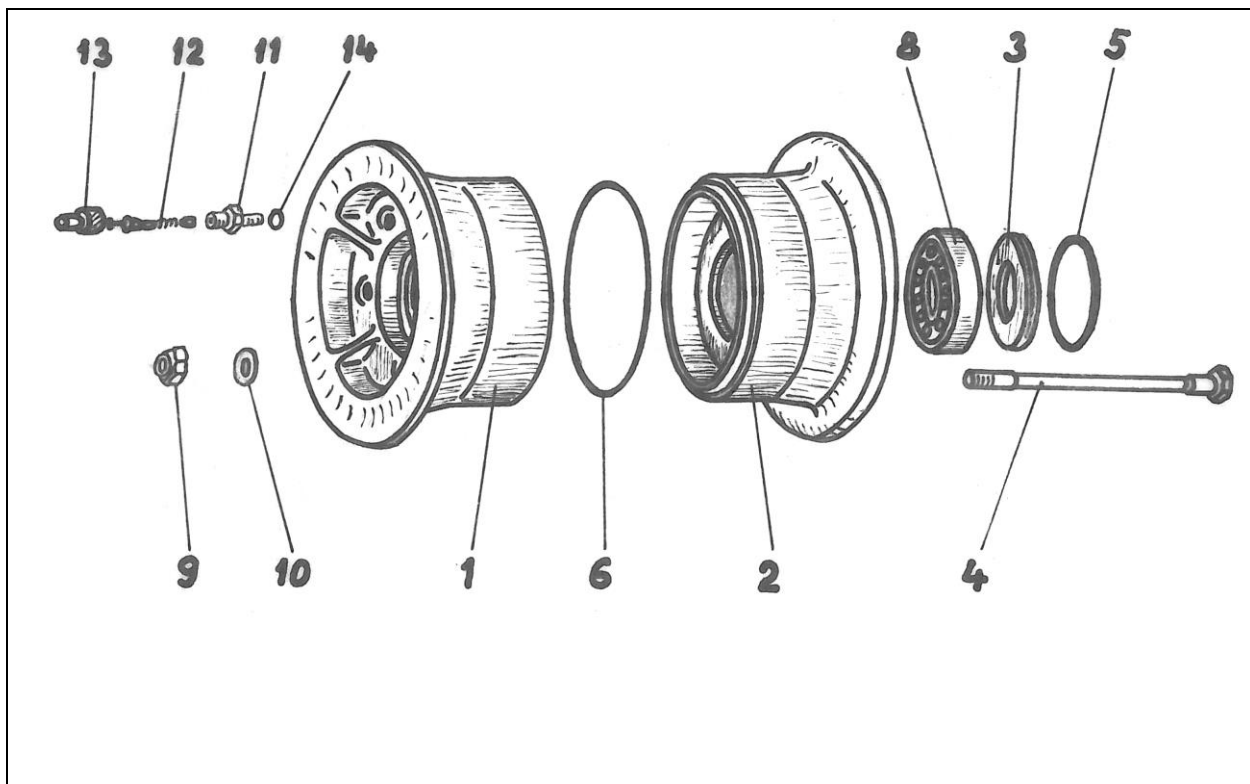
 ZLIN®	PŘÍĐOVÉ KOLO K21-0000.00 NOSE WHEEL K21-0000.00	K 21
---	--	-------------

Poz.	Název části	Name	č. v. / Drawing No.	Obj. číslo / Order No.
1	Levá část kola	Wheel part L.H.	K 21-0000.01	A)
2	Pravá část kola	Wheel part R.H.	K 21-0000.02	A)
3	Víčko	Lid	K 21-0000.03	K21000003000000
4	Šroub	Screw	K 21-0000.04	K21000004000000
5	Plstěný kroužek	Ring	K 21-0000.05	685931020001
6	Těsnící kroužek	Sealing ring	K 21-0000.06	273199015200
7				
8	Ložisko	Bearing	-	324712302082
9	Matice M8	Nut M8	-	902521700006
10	Podložka 8,4	Washer 8,4	-	311000167701
11	Ventil	Valve	MoN 1884	NM0188400010000
12	Kuželka	Cone	-	443871002000
13	Čepička	Cap	-	443871002001
14	Těsnící kroužek 10x16	Sealing ring 10x16	-	278413010016

A) nedodává se jako ND. Při poškození dílce vyřadit kolo z provozu nebo jej zaslat výrobci k opravě.
A) not available as spare parts. When damaged parts disable wheel from operation or send it to the manufacturer for repair.

K 21**PŘÍĐOVÉ KOLO K21-6000.00
NOSE WHEEL K21-6000.00**

Určeno: *pro letouny L410*
Determination: *for L410 aircrafts*

Kusovník kola / Wheel parts list**POZNÁMKA / NOTE:**

Kolo K 21-6000-7 bylo v provozu nahrazeno kolem K39-1100-7. Z tohoto důvodu již nelze toto kolo objednat. Objednat lze pouze jednotlivé ND, mimo poz. 1,2.

The wheel K21-6000-7 was replaced in operation by wheel K39-1100-7. In this reason does not order. Is possible order only individual parts, except item 1, 2.

 ZLIN®	PŘÍĐOVÉ KOLO K21-6000.00 NOSE WHEEL K21-6000.00	K 21
---	--	-------------

Poz.	Název části	Name	č. v. / Drawing No.	Obj. číslo / Order No.
1	Levá část kola	Wheel part L.H.	K 21-6000.01	A)
2	Pravá část kola	Wheel part R.H.	K 21-6000.02	A)
3	Víčko	Lid	K 21-0000.03	K21000003000000
4	Šroub	Screw	K 21-6000.04	K21000004000000
5	Plstěný kroužek	Ring	K 21-0000.05	685931020001
6	Těsnící kroužek	Sealing ring	K 21-0000.06	273199015200
7				
8	Ložisko	Bearing	-	324712302082
9	Maticе M8	Nut M8	MoN 1175	NM0117500060000
10	Podložka 10,5	Washer 10,5	-	311131014014
11	Ventil	Valve	MoN 1884	NM0188400010000
12	Kuželka	Cone	-	443871002000
13	Čepička	Cap	-	443871002001
14	Těsnící kroužek 10x14	Sealing ring 10x14	-	914231021014
15				

A) nedodává se jako ND. Při poškození dílce vyřadit kolo z provozu nebo jej zaslat výrobci k opravě.

A) not available as spare parts. When damaged parts disable wheel from operation or send it to the manufacturer for repair.

K 38

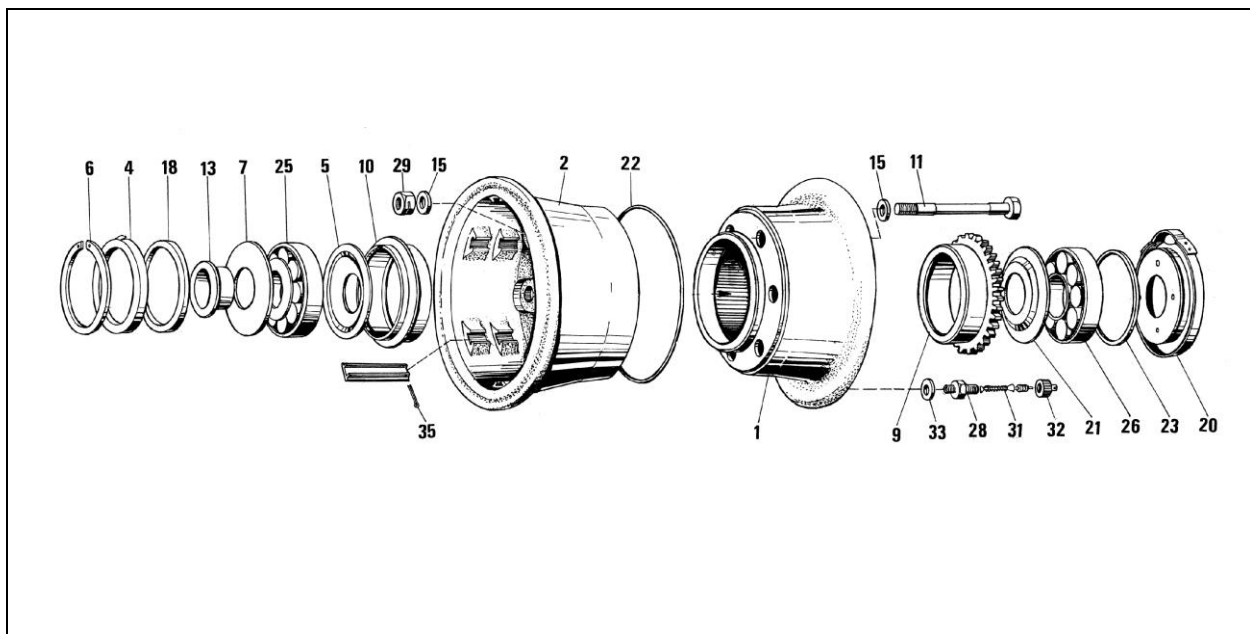
HLAVNÍ KOLO K38-1100-7 MAIN WHEEL K38-1100-7



ZLIN®

Určeno: pro letouny L410, M28 v kompletu s brzdou K38-1200-7 nebo K38-3200.00
Determination: for L410, M28 aircrafts in set with brake K38-1200-7 or K38-3200.00

Kusovník kola / Wheel parts list



POZNÁMKA / NOTE:

Hlavní kolo K38-1100.00 lze objednat pod objednacím číslem: K3811000000000
The K 38-1100.00 main wheel is possible order under Order No. K38110000000000



HLAVNÍ KOLO K38-1100-7
MAIN WHEEL K38-1100-7

K 38

Poz.	Název části	Name	č. v. / Drawing No.	Obj. číslo / Order No.
1	Náboj	Wheel hub	K 38-1100.01	A)
2	Buben	Wheel drum	K 38-1100.02	A)
3				
4	Klec těsnění	Sealing cage	K 38-1100.04	K38110004000000
5	Kryt ložiska	Bearing cover	K 38-1100.05	K38110005000000
6	Pojistný kroužek	Locking ring	K 38-1100.06	K38110006000000
7	Kryt ložiska	Bearing cover	K 38-1100.07	K38110007000000
8				
9	Pouzdro	Bushing	K 38-1100.09	K38110009000000
10	Pouzdro	Bushing	K 38-1100.10	K38110010000000
11	Šroub	Screw	K 38-1100.11	K38110011000000
12				
13	Vložka	Insert	K 38-1100.13	K38110013000000
14				
15	Podložka	Washer	K 38-1100.15	K38110015000000
16				
17				
18	Těsnění	Sealing	K 38-1100.18	685713381118
19				
20	Víčko	Lid	K 38-1120.00	K38112000000000
21	Kryt ložiska	Bearing cover	K 20-5100.15	K20510015000000
22	Těsnící kroužek	Sealing ring	K 20-0100.11	273199015100
23	Těsnící kroužek	Sealing ring	K 20-0100.12	685931020002
24				
25	Ložisko	Bearing	-	324713303111
26	Ložisko	Bearing	-	324712302143
27				
28	Ventil	Valve	MoN 1884	NM0188400010000
29	Matice M12x1,5	Nut M12x1,5	MoN 1175	NM0117500110000
30				
31	Kuželka	Cone	-	443871002000
32	Čepička	Cap	-	443871002001
33	Těsnící kroužek 10x14	Sealing ring 10x14	-	914231021014
34				
35	Závlačka 3,2x32	Cotter pin 3,2x32	-	311132004087
*	Náhradní díly 1:1	Spare parts 1:1	K38-9110.00	K38911000000000

A) nedodává se jako ND. Při poškození dílce vyřadit kolo z provozu nebo jej zaslat výrobci k opravě.
A) not available as spare parts. When damaged parts disable wheel from operation or send it to the manufacturer for repair.

K 38	HLAVNÍ KOLO K38-1100-7 MAIN WHEEL K38-1100-7	 ZLIN®
-------------	---	---

** Náhradní díly 1:1 / Spare parts 1:1

Poz.	Název části	Name	č. v. / Drawing No.	Počet kusů/Pcs
1	Těsnění	Sealing ring	K 20-0100.12	1
2	Těsnění	Sealing	K 38-1100.18	1
3	Těsnící kroužek	Sealing ring	K 20-0100.11	1
4	Kuželka	Cone	-	1
5	Kryt ložiska	Bearing cover	K 38-1100.07	1

ÚMYSLNĚ VOLNÁ STRANA
INTENTIONALLY LEFT BLANK

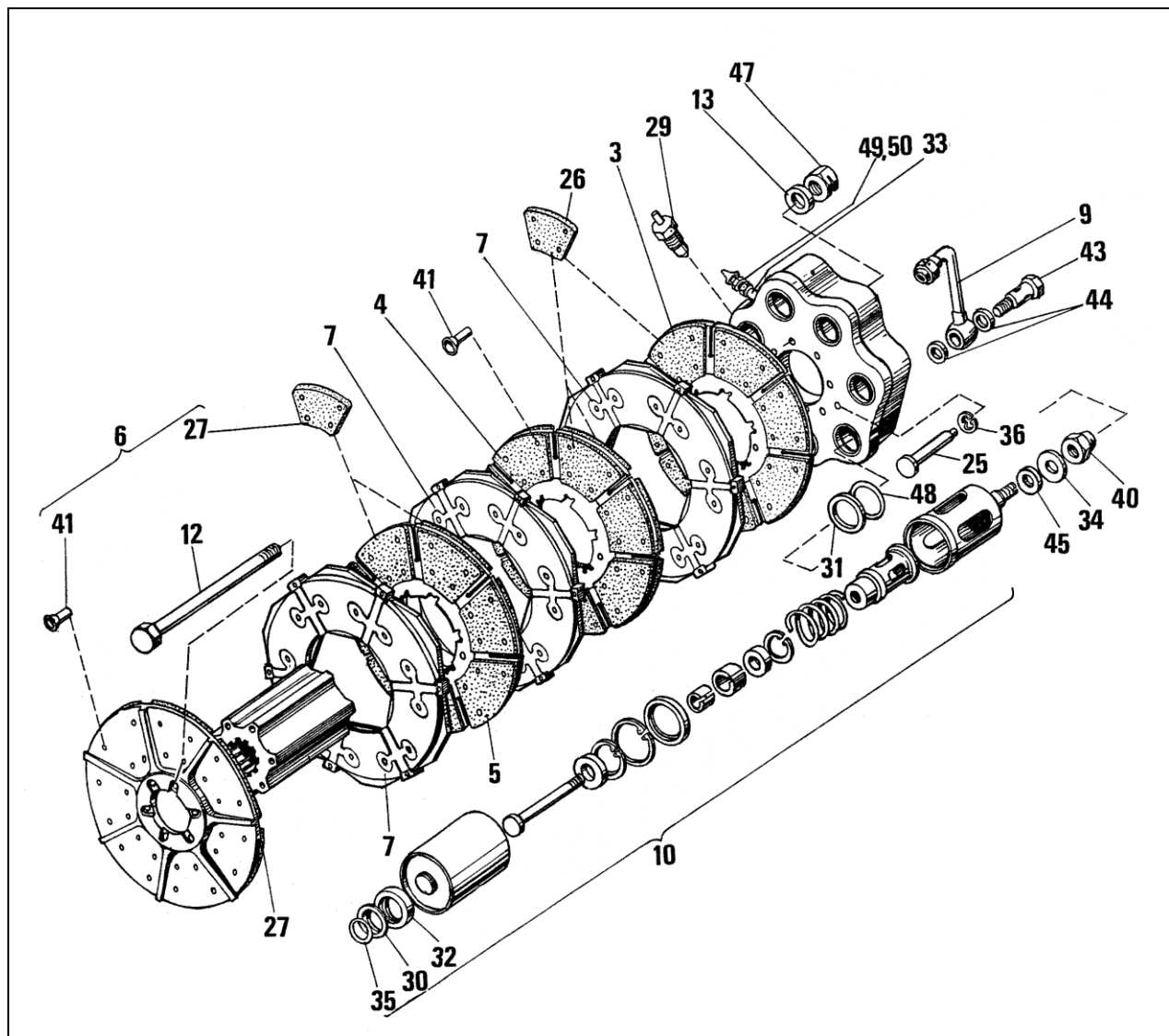
K 38

BRZDA K38-1200-7
BRAKE K38-1200-7



Určeno: *pro letouny L410* *v kompletu s kolem K38-1100-7*
Determination: *for L410 aircrafts* *in set with brake K38-1100-7*

Kusovník brzdy / Brake parts list



POZNÁMKA / NOTE:


Brzdu K38-1200.00 lze objednat pod objednacím číslem: K3812000000000
The K 38-1200.00 brake is possible order under Order No. K3812000000000



BRZDA K38-1200-7
BRAKE K38-1200-7

K 38

Poz.	Název části	Name	č. v. / Drawing No.	Obj. číslo / Order No.
1				
2				
3	Přední přítlačná deska	Front pressure plate	K 38-3230.00	K38323000000000
4	Oboustranná deska 2	Double-side plate 2	K 38-3240.00	K38324000000000
5	Oboustranná deska 3	Double-side plate 3	K 38-3250.00	K38325000000000
6	Zadní opěrná deska	Rear support plate	K 38-1260.00	K38126000000000
7	Třecí kotouč	Friction disk	K 38-1270.00	K38127000000000
9	Propojení	Coupling	K 38-1290.00	K38129000000000
10	Píst kompletní	Piston complete	K 38-1213.00	K38121300000000
12	Šroub	Screw	K 38-1200.12	K38120012000000
13	Podložka	Washer	K 38-1200.14	K38120014000000
25	Ukazatel	Indicator	K 38-1230.05	K38123005000000
26	Obložení	Lining	K 38-1231.00	K381231000000ND
27	Obložení	Lining	K 38-1251.00	K381251000000ND
29	Signalizátor teploty	Temperature indicator	K 38-1280.00	K38128000000000
30	Miska	Bowl	K 26-1214.03	K26121403000000
31	Kroužek	Ring	K 36-1210.06	K36121006000000
32	Izolace	Isolation	K 36-1211.03	K36121103000000
33	Vložka	Insert	K 38-1211.03	K38121103000000
34	Podložka 6,4	Washer 6,4	-	311131014012
35	Kroužek 12	Ring 12	-	311173054012
36	Pojistný kroužek 5	Locking ring 5	-	311173084050
40	Matice M6	Nut M6	-	902424800006
41	Nýt 4x8	Rivet 4x8	-	viz Poznámka
43	Šroub M4	Screw M4	-	901488030004
44	Těsnící kroužek 12	Sealing ring 12	-	914488200012
45	Těsnící kroužek 8x2	Sealing ring 8x2	-	273111014024
47	Matice	Nut	K 38-1200.11	K38120011000000
48	Těsnící kroužek 32,8x5,7	Sealing ring 32,8x5,7	MoN 1835.1	273111417124
49	Odvzdušňovací ventil	Bleeder valve	MoN 1883	NM0188300010000
50	Čepička	Cap	-	273125040474
*	Sada desek, obložení a kotoučů	Set of plates, linings and disks	K 38-9230.00	K38923000000000
**	Náhradní díly 1:1	Spare parts 1:1	K 38-9210.00	K38921000000000

K 38	BRZDA K38-1200-7 BRAKE K38-1200-7	 ZLIN®
-------------	--	---

* Sada desek, obložení a kotoučů/ Set of plates, linings and disks

Poz.	Název části	Name	č. v. / Drawing No.	Počet kusů/Pcs
1	Přední přítlačná deska	Front pressure plate	K 38-3230.00	1
2	Oboustranná deska 2	Double-side plate 2	K 38-3240.00	1
3	Oboustranná deska 3	Double-side plate 3	K 38-3250.00	1
4	Obložení	Linings	K 38-1251.00	7
5	Nýt 4x8	Rivet 4x8	NL0 335 514 080	28
6	Třecí kotouč	Friction disk	K 38-1270.00	3

** Náhradní díly 1:1 / Spare parts 1:1

Poz.	Název části	Name	č. v. / Drawing No.	Počet kusů/Pcs
1				
2	Kroužek	Ring	K 36-1210.06	3
3	Těsnící kroužek	Sealing ring	-	3
4	Těsnící kroužek 32,8x5,7	Sealing ring	-	3
5	Čepička	Cap	-	2
6	Signalizátor teploty	Temperature indicator	K 38-1280.00	1

Poznámka:

S pozicí 26 a 27 je dodávána i pozice 41 vždy v počtu 10 ks.
Pozici 41 nelze jako samostatný ND dodávat.

ÚMYSLNĚ VOLNÁ STRANA
INTENTIONALLY LEFT BLANK

K 38

BRZDA K38-3200.00
BRAKE K38-3200.00

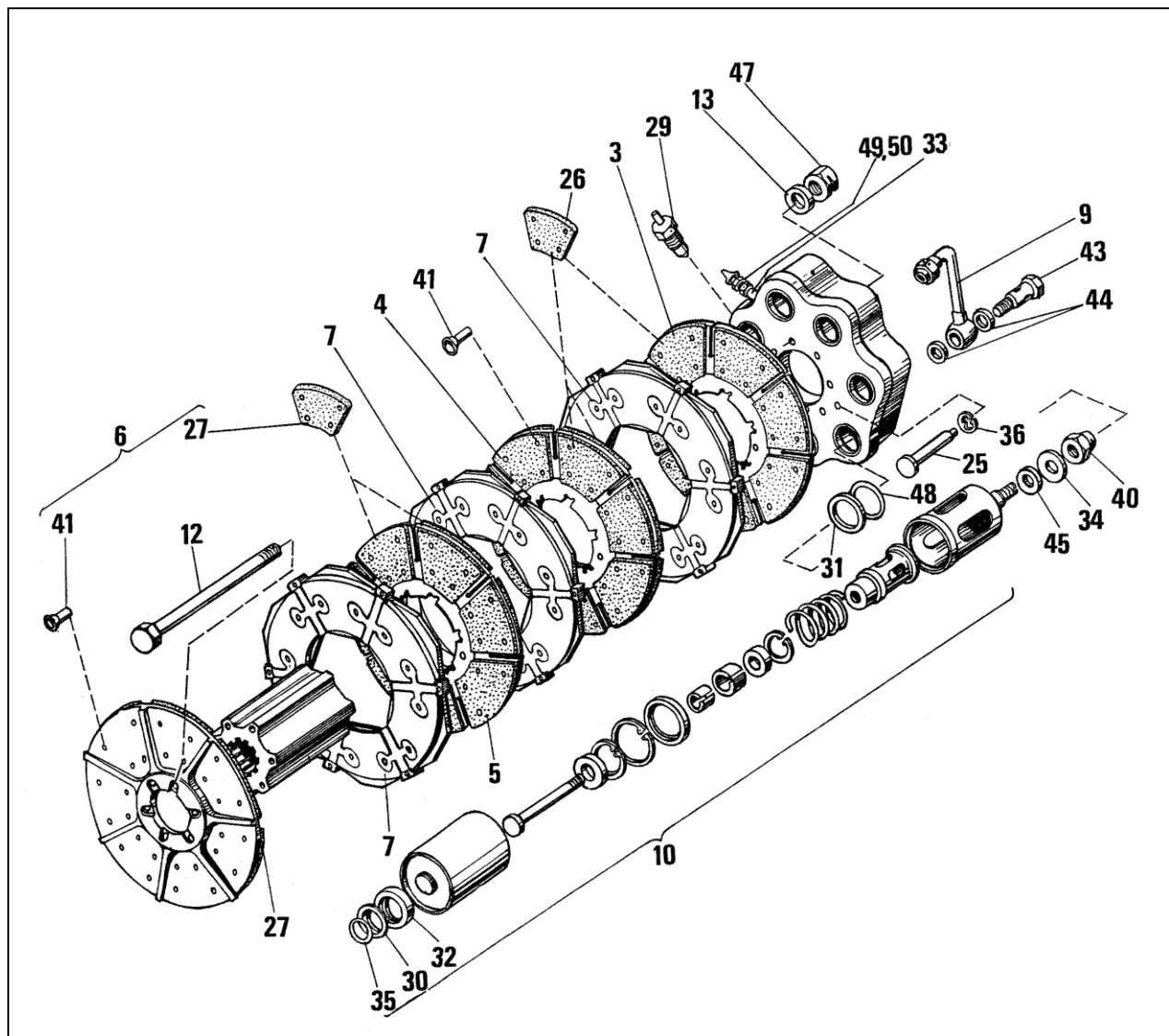


Určeno:
Determination:

pro letouny M28
for M28 aircrafts

v kompletu s kolem K38-1100-7
in set with brake K38-1100-7

Kusovník brzdy / Brake parts list



POZNÁMKA / NOTE:


Brzdu K38-3200.00 lze objednat pod objednacím číslem: K38320000000000
The K 38-3200.00 brake is possible order under Order No. K38320000000000



BRZDA K38-3200.00
BRAKE K38-3200.00

K 38

Poz.	Název části	Name	č. v. / Drawing No.	Obj. číslo / Order No.
1				
2				
3	Přední přítlačná deska	Front pressure plate	K 38-3230.00	K38323000000000
4	Oboustranná deska 2	Double-side plate 2	K 38-3240.00	K38324000000000
5	Oboustranná deska 3	Double-side plate 3	K 38-3250.00	K38325000000000
6	Zadní opěrná deska	Rear support plate	K 38-1260.00	K38126000000000
7	Třecí kotouč	Friction disk	K 38-1270.00	K38127000000000
9	Propojení	Coupling	K 38-1290.00	K38129000000000
10	Píst kompletní	Piston complete	K 38-1213.00	K38121300000000
12	Šroub	Screw	K 38-1200.12	K38120012000000
13	Podložka	Washer	K 38-1200.14	K38120014000000
25	Ukazatel	Indicator	K 38-1230.05	K38123005000000
26	Obložení	Lining	K 38-1231.00	K381231000000ND
27	Obložení	Lining	K 38-1251.00	K381251000000ND
29	Signalizátor teploty	Temperature indicator	K 38-1280.00	K38128000000000
30	Miska	Bowl	K 26-1214.03	K26121403000000
31	Kroužek	Ring	K 36-1210.06	K36121006000000
32	Izolace	Isolation	K 36-1211.03	K36121103000000
33	Vložka	Insert	K 38-1211.03	K38121103000000
34	Podložka 6,4	Washer 6,4	-	311131014012
35	Kroužek 12	Ring 12	-	311173054012
36	Pojistný kroužek 5	Locking ring 5	-	311173084050
40	Matice M6	Nut M6	-	902424800006
41	Nýt 4x8	Rivet 4x8	-	Viz Poznámka
43	Šroub M4	Screw M4	-	901488030004
44	Těsnící kroužek 12	Sealing ring 12	-	914488200012
45	Těsnící kroužek 8x2	Sealing ring 8x2	-	273111014024
47	Matice	Nut	K 38-1200.11	K38120011000000
48	Těsnící kroužek 32,8x5,7	Sealing ring 32,8x5,7	MoN 1835.1	273111417124
49	Odvzdušňovací ventil	Bleeder valve	MoN 1883	NM0188300010000
50	Čepička	Cap	-	273125040474
*	Sada desek, obložení a kotoučů	Set of plates, linings and disks	K 38-9230.00	K38923000000000
**	Náhradní díly 1:1	Spare parts 1:1	K 38-9210.00	K38921000000000

K 38	BRZDA K38-3200.00 BRAKE K38-3200.00	 ZLIN®
-------------	--	---

* Sada desek, obložení a kotoučů/ Set of plates, linings and disks

Poz.	Název části	Name	č. v. / Drawing No.	Počet kusů/Pcs
1	Přední přítlačná deska	Front pressure plate	K 38-3230.00	1
	Oboustranná deska 2	Double-side plate 2	K 38-3240.00	1
2	Oboustranná deska 3	Double-side plate 3	K 38-3250.00	1
2	Obložení	Linings	K 38-1251.00	7
4	Nýt 4x8	Rivet 4x8	NL0 335 514 080	28
5	Třecí kotouč	Friction disk	K 38-1270.00	3

** Náhradní díly 1:1 / Spare parts 1:1

Poz.	Název části	Name	č. v. / Drawing No.	Počet kusů/Pcs
1				
2	Kroužek	Ring	K 36-1210.06	3
3	Těsnící kroužek	Sealing ring	-	3
4	Těsnící kroužek 32,8x5,7	Sealing ring	-	3
5	Čepička	Cap	-	2
6	Signalizátor teploty	Temperature indicator	K 38-1280.00	1

Poznámka:

S pozicí 26 a 27 je dodávána i pozice 41 vždy v počtu 10 ks.
Pozici 41 nelze jako samostatný ND dodávat.

ÚMYSLNĚ VOLNÁ STRANA
INTENTIONALLY LEFT BLANK

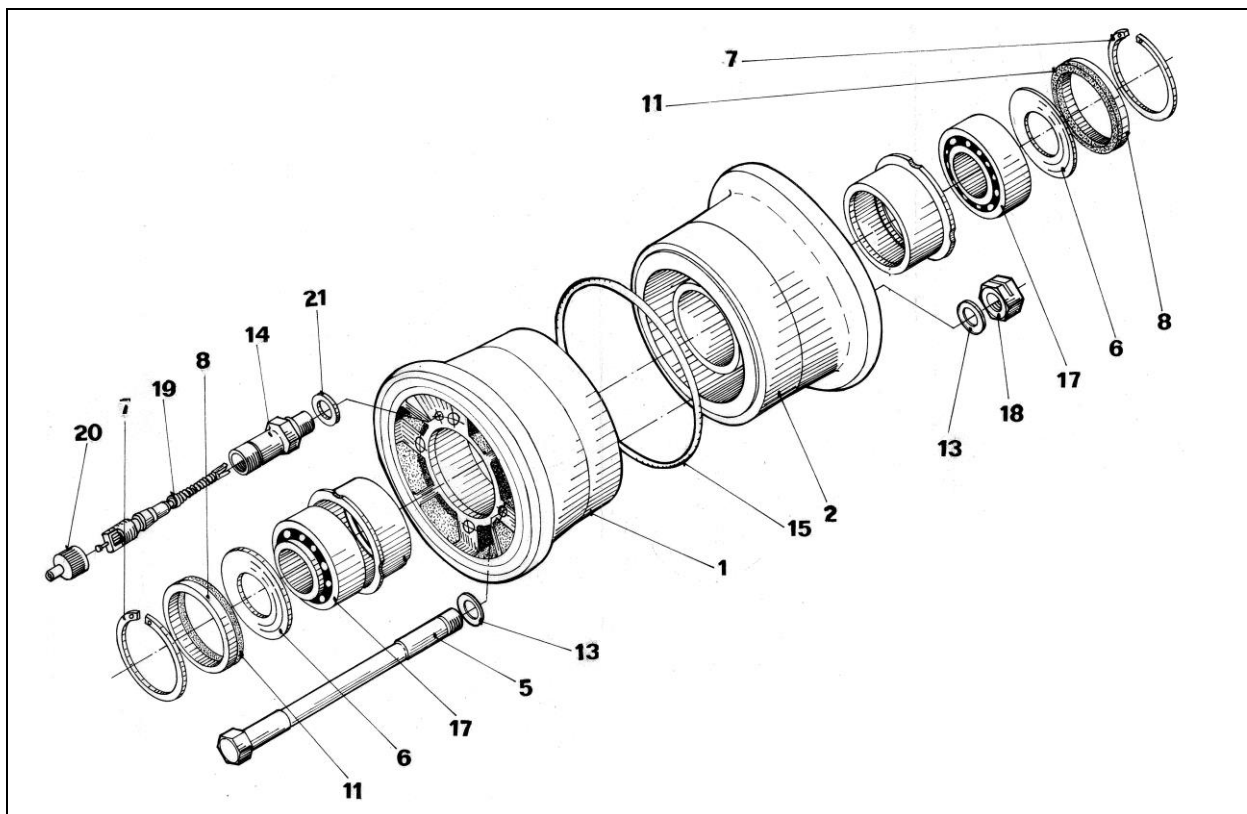
K 39

PŘÍDOVÉ KOLO K39-1100-7 NOSE WHEEL K39-1100-7




Určeno: *pro letouny L410*
Determination: *for L410 aircrafts*

Kusovník kola / Wheel parts list



POZNÁMKA / NOTE:

Příďové kolo K39-1100.00 lze objednat pod objednacím číslem: K3911000000000
The K 39-1100.00 nose wheel is possible order under Order No. K3911000000000

 ZLIN®	PŘÍDOVÉ KOLO K39-1100-7 NOSE WHEEL K39-1100-7	K 39
---	--	-------------

Poz.	Název části	Name	č. v. / Drawing No.	Obj. číslo / Order No.
1	Levá část kola	Wheel part L.H.	K 39-1100.01	A)
2	Pravá část kola	Wheel part R.H.	K 39-1100.02	A)
3				
4				
5	Šroub	Screw	K 39-1100.05	K39110005000000
6	Kryt ložiska	Bearing cover	K 39-1100.06	K39110006000000
7	Pojistný kroužek	Locking ring	K 39-1100.07	K39110007000000
8	Klec těsnění	Sealing cage	K 39-1100.08	K39110008000000
9				
10				
11	Těsnění	Sealing	K 39-1100.11	685713391011
12				
13	Podložka	Washer	K 36-1100.06	K36110006000000
14	Ventil	Valve	K 36-1100.07	K36110007000000
15	Těsnící kroužek	Sealing ring	K 21-0000.06	273199015200
17	Kuželíkové ložisko	Bearing	-	324717322083
18	Matice M10x1	Nut M10x1	MoN 1175	NM0117500060000
19	Kuželka	Cone	-	443871002000
20	Čepička	Cap	-	443871002001
21	Těsnící kroužek 10x14	Sealing ring 10x14	-	914231021014
*	Náhradní díly 1:1	Spare parts 1:1	K 39-9110.00	K39911000000000

A) nedodává se jako ND. Při poškození dílce vyřadit kolo z provozu nebo jej zaslat výrobci k opravě.
A) not available as spare parts. When damaged parts disable wheel from operation or send it to the manufacturer for repair.

* Náhradní díly 1:1 / Spare parts 1:1

Poz.	Název části	Name	č. v. / Drawing No.	Počet kusů/Pcs
1	Těsnění	Sealing	K 39-1100.11	2
2	Těsnící kroužek	Sealing ring	K 21-0000.06	1
3	Kuželka	Cone	-	1
4	Kryt ložiska	Bearing cover	K 39-1100.06	2

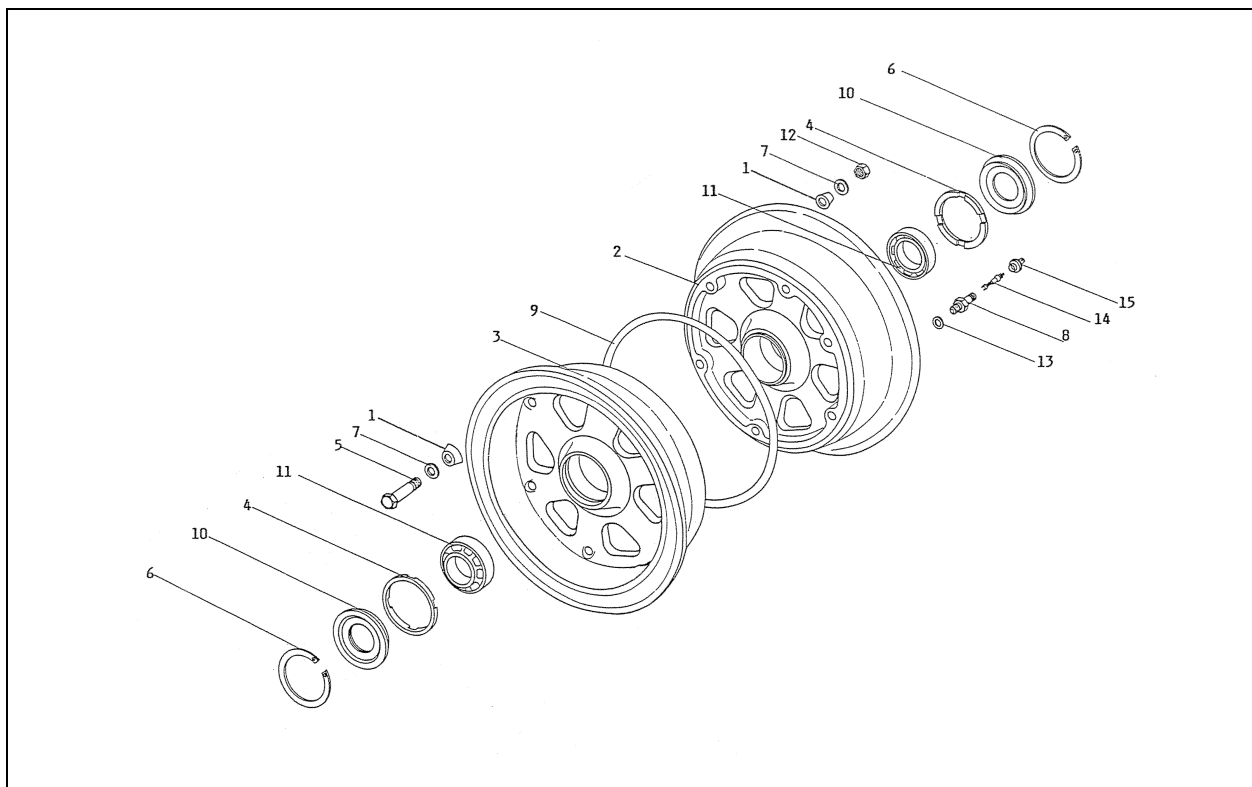
K 49

**PŘÍĐOVÉ KOLO K49-1100-7
NOSE WHEEL K49-1100-7**



Určeno: *pro letouny M28*
Determination: *for M28 aircrafts*

Kusovník kola / Wheel parts list



POZNÁMKA / NOTE:

Příđové kolo K49-1100.00 lze objednat pod objednacím číslem: K4911000000000
The K 49-1100.00 nose wheel is possible order under Order No. K4911000000000



**PŘÍDOVÉ KOLO K49-1100-7
NOSE WHEEL K49-1100-7**

K 49

Poz.	Název části	Name	č. v. / Drawing No.	Obj. číslo / Order No.
1	Vložka	Insert	K 49-1100.09	K49110009000000
2	Polovina kola pravá	Wheel part R.H.	K 49-1100.02	A)
3	Polovina kola levá	Wheel part L.H.	K 49-1100.03	A)
4	Kroužek	Ring	K 49-1100.04	K49110004000000
5	Šroub	Screw	K 49-1100.05A	K49110005000A00
6	Pojistka	Safety ring	K 49-1100.06	K49110006000000
7	Podložka	Washer	K 49-1100.07	K49110007000000
8	Těleso ventilu	Valve body	K 36-1100.07	K36110007000000
9	Těsnící kroužek	Sealing ring	K 20-0100.11	273199015100
10	Těsnění NILOS	Sealing ring NILOS	-	326110320100
11	Ložisko	Bearing	-	324715932100
12	Matice M10x1	Nut M10x1	MoN 1176	NM0117600060000
13	Těsnící kroužek 10x14	Sealing ring 10x14	-	914231021014
14	Kuželka	Cone	-	443871002000
15	Čepička	Cap	-	443871002001
*	Náhradní díly 1:1	Spare parts 1:1	K 49-9110.00	K49911000000000

A) nedodává se jako ND. Při poškození dílce vyřadit kolo z provozu nebo jej zaslat výrobci k opravě.
A) not available as spare parts. When damaged parts disable wheel from operation or send it to the manufacturer for repair.

* Náhradní díly 1:1 / Spare parts 1:1

Poz.	Název části	Name	č. v. / Drawing No.	Počet kusů/Pcs
1	Těsnící kroužek	Sealing ring	K 20-0100.11	1
2	Kuželka	Cone	-	1

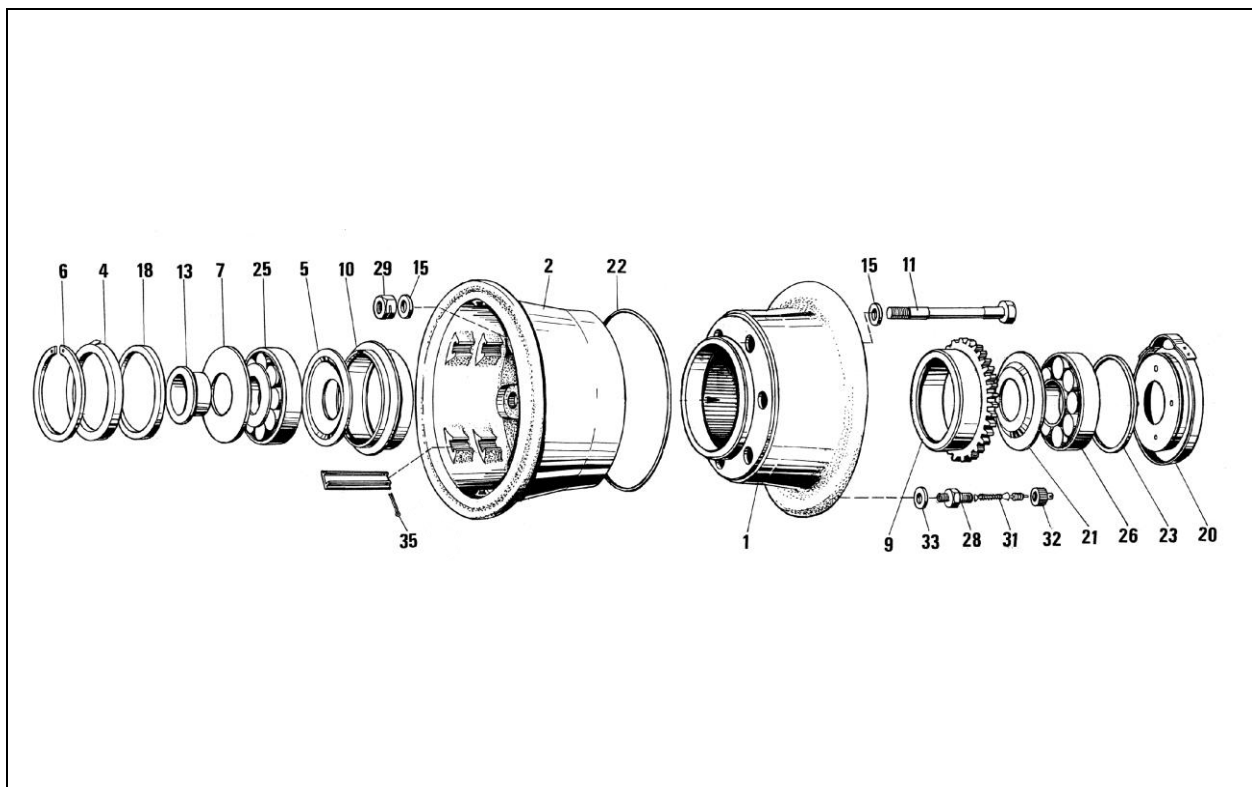
K 62

**HLAVNÍ KOLO K62
MAIN WHEEL K62**



Určeno: *pro letouny L410 NG*
Determination: *for L410 NG aircrafts*

Kusovník kola / Wheel parts list



POZNÁMKA / NOTE:

Hlavní kolo K62 lze objednat pod objednáčím číslem: K6211000000000
The K62 main wheel is possible order under Order No. K6211000000000

**HLAVNÍ KOLO K62
MAIN WHEEL K62****K 62**

Poz.	Název části	Name	č. v. / Drawing No.	Obj. číslo / Order No.
1	Náboj	Wheel hub	K 38-1100.01	A)
2	Buben	Wheel drum	K 62-1100.02	A)
3				
4	Klec těsnění	Sealing cage	K 38-1100.04	K38110004000000
5	Kryt ložiska	Bearing cover	K 38-1100.05	K38110005000000
6	Pojistný kroužek	Locking ring	K 38-1100.06	K38110006000000
7	Kryt ložiska	Bearing cover	K 38-1100.07	K38110007000000
8				
9	Pouzdro	Bushing	K 38-1100.09	K38110009000000
10	Pouzdro	Bushing	K 38-1100.10	K38110010000000
11	Šroub	Screw	K 38-1100.11	K38110011000000
12				
13	Vložka	Insert	K 38-1100.13	K38110013000000
15	Podložka	Washer	K 38-1100.15	K38110015000000
18	Těsnění	Sealing	K 38-1100.18	685713381118
20	Víčko	Lid	K 38-1120.00	K38112000000000
21	Kryt ložiska	Bearing cover	K 20-5100.15	K20510015000000
22	Těsnící kroužek	Sealing ring	K 20-0100.11	273199015100
23	Těsnící kroužek	Sealing ring	K 20-0100.12	685931020002
25	Ložisko	Bearing	-	324713303111
26	Ložisko	Bearing	-	324712302143
28	Ventil	Valve	MoN 1884	NM0 188 400 010
29	Matice	Nut	MoN 1175	NM0 117 500 110
31	Kuželka	Cone	-	443871002000
32	Čepička	Cap	-	443871002001
33	Těsnící kroužek 10x14	Sealing ring 10x14	-	914231021014
35	Závlačka 3,2x32	Cotter pin 3,2x32	-	311132004087
*	Náhradní díly 1:1	Spare parts 1:1	K 38-9110.00	K38911000000000

K 62	HLAVNÍ KOLO K62 MAIN WHEEL K62	 ZLIN®
-------------	---	---

A) nedodává se jako ND. Při poškození dílce vyřadit kolo z provozu nebo jej zaslat výrobci k opravě.
A) not available as spare parts. When damaged parts disable wheel from operation or send it to the manufacturer for repair.

** Náhradní díly 1:1 / Spare parts 1:1

Poz.	Název části	Name	č. v. / Drawing No.	Počet kusů/Pcs
1	Těsnění	Sealing ring	K 20-0100.12	1
2	Těsnění	Sealing	K 38-1100.18	1
3	Těsnící kroužek	Sealing ring	K 20-0100.11	1
4	Kuželka	Cone	-	1
5	Kryt ložiska	Bearing cover	K 38-1100.07	1

ÚMYSLNĚ VOLNÁ STRANA
INTENTIONALLY LEFT BLANK

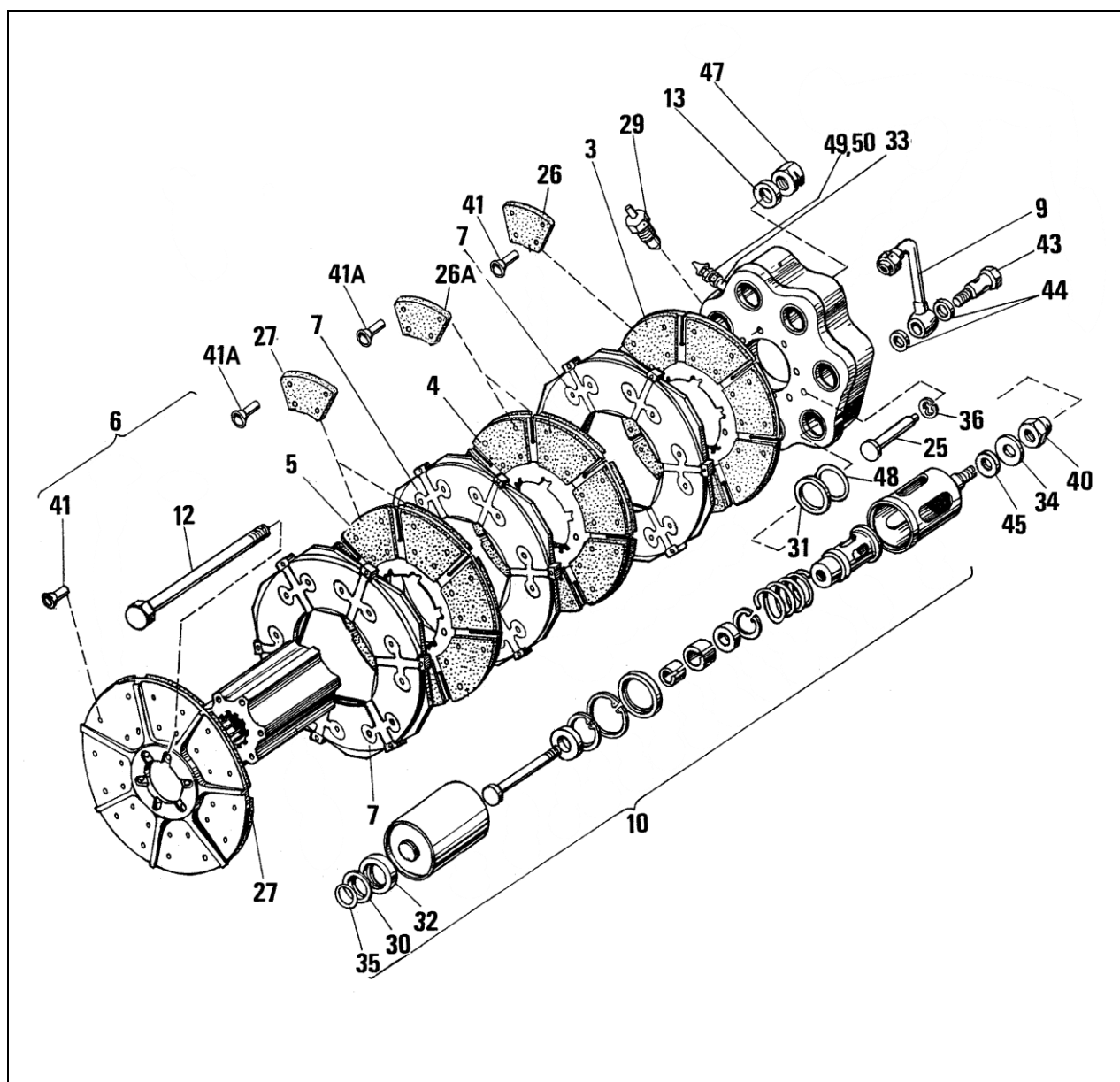
B 62

**BRZDA B62
BRAKE B62**



Určeno: pro letouny L410 NG
Determination: for L410 NG aircrafts

Kusovník brzdy / Brake parts list



POZNÁMKA / NOTE:

Brzda B62 lze objednat pod objednacím číslem: B62120000000000
The B62 brake is possible order under Order No. B62120000000000



BRZDA B62
BRAKE B62

B 62

Poz.	Název části	Name	č. v. / Drawing No.	Obj. číslo / Order No.
1				
2				
3	Přední přítlačná deska	Front pressure plate	B 62-3230.00	B62323000000000
4	Oboustranná deska 2	Double-side plate 2	B 62-3240.00	B62324000000000
5	Oboustranná deska 3	Double-side plate 3	B 62-3250.00	B62325000000000
6	Zadní opěrná deska	Rear support plate	K 38-1260.00	K38126000000000
7	Třecí kotouč	Friction disk	B 62-1270.00	B62127000000000
8				
9	Propojení	Coupling	B 62-1290.00	B62129000000000
10	Píst kompletní	Piston complete	K 38-1213.00	K38121300000000
11				
12	Šroub	Screw	B 62-1200.13	B62120013000000
13	Podložka	Washer	K 38-1200.14	K38120014000000
25	Ukazatel	Indicator	K 38-1230.05	K38123005000000
26	Obložení	Lining	K 38-1231.00	K381231000000ND
26A	Obložení	Lining	B 62-1241.00	B621241000000ND
27	Obložení	Lining	B 62-1251.00	B621251000000ND
29	Signalizátor teploty	Temperature indicator	B 62-1280.00	B62128000000000
30	Miska	Bowl	K 26-1214.03	K26121403000000
31	Kroužek	Ring	K 36-1210.06	K36121006000000
32	Izolace	Isolation	K 36-1211.03	K36121103000000
33	Vložka	Insert	K 38-1211.03	K38121103000000
34	Podložka 6,4	Washer 6,4	-	311131014012
35	Kroužek 12	Ring 12	-	311173054012
36	Pojistný kroužek 5	Locking ring 5	-	311173084050
40	Matice M6	Nut M6	-	902424800006
41	Nýt 4x8	Rivet 4x8	-	Viz Poznámka
41A	Nýt 4x9	Rivet 4x9	-	Viz Poznámka
43	Šroub M4	Screw M4	-	901488030004
44	Těsnící kroužek 12	Sealing ring 12	-	914488200012
45	Těsnící kroužek 8x2	Sealing ring 8x2	MoN 1835.1	273111014024
46				
47	Matice	Nut	K 38-1200.11	K38120011000000
48	Těsnící kroužek 32,8x5,7	Sealing ring 32,8x5,7	MoN 1835.1	273111417124

B 62**BRZDA B62
BRAKE B62**

Poz.	Název části	Name	č. v. / Drawing No.	Obj. číslo / Order No.
49	Odvzdušňovací ventil	Bleeder valve	MoN 1883	NM0188300010
50	Čepička	Cap	-	273125040474
*	Sada desek, obložení a kotoučů	Set of plates, linings and disks	B 62-9230.00	B62923000000000
**	Náhradní díly 1:1	Spare parts 1:1	B 62-9210.00	B62921000000000

* Sada desek, obložení a kotoučů/ Set of plates, linings and disks

Poz.	Název části	Name	č. v. / Drawing No.	Počet kusů/Pcs
1	Přední přítlačná deska	Front pressure plate	B 62-3230.00	1
2	Oboustranná deska 2	Double-side plate 2	B 62-3240.00	1
2	Oboustranná deska 3	Double-side plate 3	B 62-3250.00	1
4	Obložení	Linings	K 38-1251.00	7
5	Nýt 4x8	Rivet 4x8	NL0 335 514 080	28
5A	Nýt 4x9	Rivet 4x9	NL0 335 514 090	56
6	Třecí kotouč	Friction disk	B 62-1270.00	3

** Náhradní díly 1:1 / Spare parts 1:1

Poz.	Název části	Name	č. v. / Drawing No.	Počet kusů/Pcs
1				
2	Kroužek	Ring	K 36-1210.06	3
3	Těsnící kroužek	Sealing ring	-	3
4	Těsnící kroužek 32,8x5,7	Sealing ring	-	3
5	Čepička	Cap	-	2
6	Signalizátor teploty	Temperature indicator	B 62-1280.00	1

POZNÁMKY / NOTES:

S pozicí 26 (určeno pro pozici 3) je dodávána i pozice 41 vždy v počtu 10 ks.
With item 26 (intended for item 3) is also delivered item 41 in 10 pcs

S pozicí 26A (určeno pro pozici 4) je dodávána i pozice 41A vždy v počtu 10 ks
With item 26A (intended for item 4) is also delivered item 41A in 10 pcs

S pozicí 27(určeno pro pozici 5) je dodávána i pozice 41A vždy v počtu 10 ks
With item 27 (intended for item 5) is also delivered item 41A in 10 pcs

Pozice 41, 41A nelze jako samostatný ND dodávat
Items 41, 41A cannot be supplied as separate spare parts

ÚMYSLNĚ VOLNÁ STRANA
INTENTIONALLY LEFT BLANK

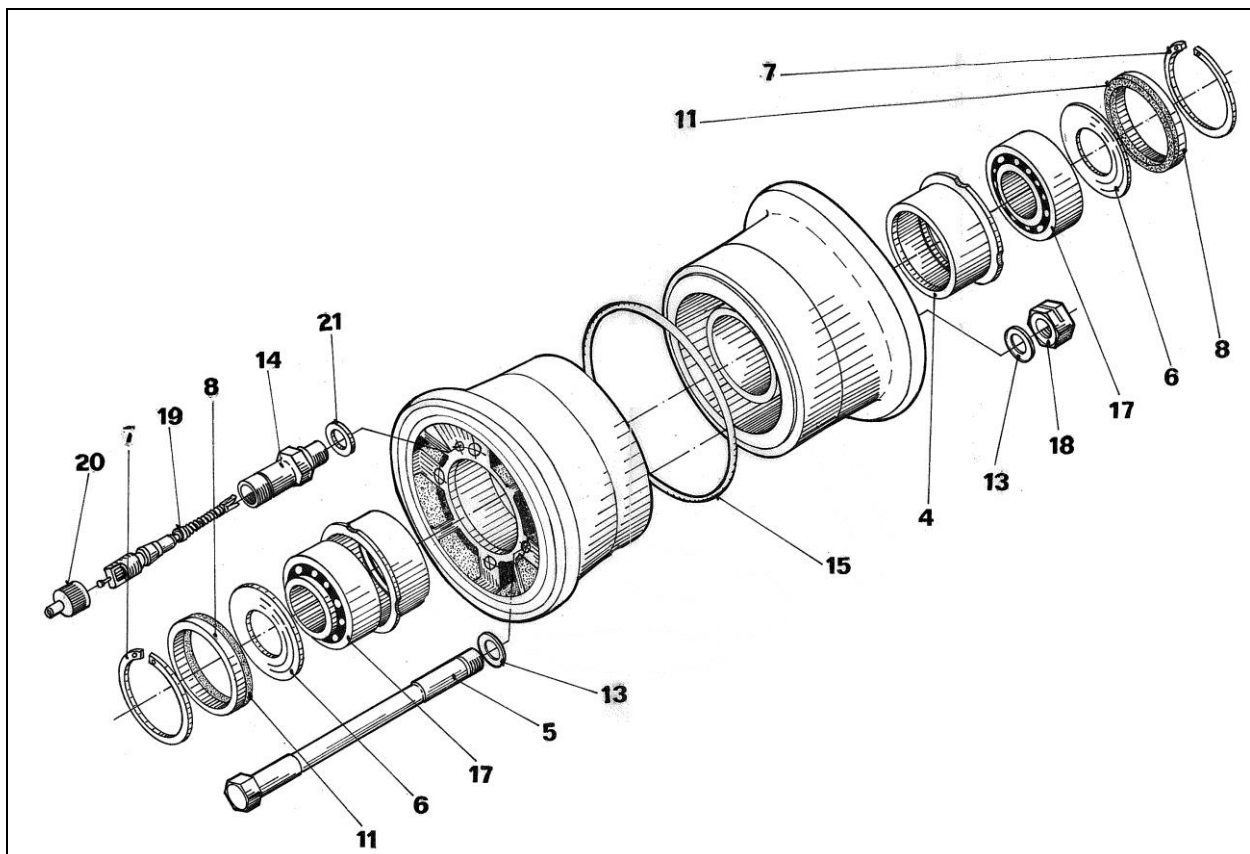
K 63

PŘÍDOVÉ KOLO K63 NOSE WHEEL K63



Určeno: *pro letouny L410 NG*
Determination: *for L410 NG aircrafts*

Kusovník kola / Wheel parts list



POZNÁMKA / NOTE:

Příďové kolo K63 lze objednat pod objednacím číslem: K6311000000000
The K63 nose wheel is possible order under Order No. K6311000000000

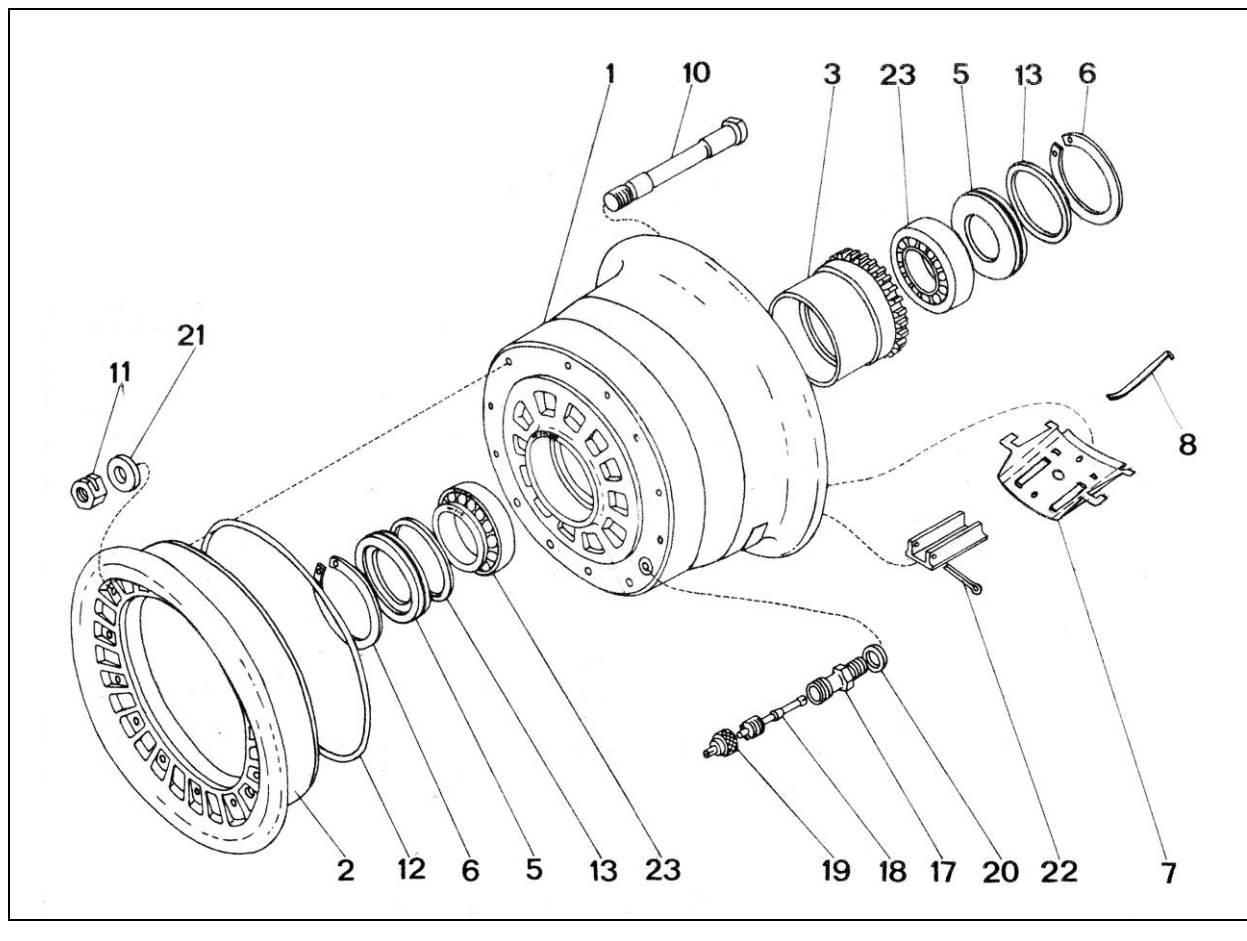
 ZLIN®	PŘÍĐOVÉ KOLO K63 NOSE WHEEL K63	K 63
---	--	-------------

Poz.	Název části	Name	č. v. / Drawing No.	Obj. číslo / Order No.
1	Levá část kola	Wheel part L.H.	K 39-1100.01D	A)
2	Pravá část kola	Wheel part R.H.	K 39-1100.02D	A)
3				
4				
5	Šroub	Screw	K 39-1100.05	K39110005000000
6	Kryt ložiska	Bearing cover	K 39-1100.06	K39110006000000
7	Pojistný kroužek	Locking ring	K 39-1100.07	K39110007000000
8	Klec těsnění	Sealing cage	K 39-1100.08	K39110008000000
9				
10				
11	Těsnění	Sealing	K 39-1100.11	685713391011
12				
13	Podložka	Washer	K 36-1100.06	K36110006000000
14	Ventil	Valve	K 36-1100.07	K36110007000000
15	Těsnící kroužek	Sealing ring	K 21-0000.06	273199015200
17	Kuželíkové ložisko	Bearing	-	324717322083
18	Matice M10x1	Nut M10x1	MoN 1175	NM0117500060000
19	Kuželka	Cone	-	443871002000
20	Čepička	Cap	-	443871002001
21	Těsnící kroužek 10x14	Sealing ring 10x14	-	914231021014
*	Náhradní díly 1:1	Spare parts 1:1	K 39-9110.00	K39911000000000

A) nedodává se jako ND. Při poškození dílce vyřadit kolo z provozu nebo jej zaslat výrobci k opravě.
A) not available as spare parts. When damaged parts disable wheel from operation or send it to the manufacturer for repair.

* Náhradní díly 1:1 / Spare parts 1:1

Poz.	Název části	Name	č. v. / Drawing No.	Počet kusů/Pcs
1	Těsnění	Sealing	K 39-1100.11	2
2	Těsnící kroužek	Sealing ring	K 21-0000.06	1
3	Kuželka	Cone	-	1
4	Kryt ložiska	Bearing cover	K 39-1100.06	2

K 24**HLAVNÍ KOLO K24-5100-7
MAIN WHEEL K24-5100-7****ZLIN®****Určeno:****pro letouny L39****v kompletu s brzdou K26-1200/2200-7****Determination:****for L39 aircrafts****in set with brake K26-1200/2200-7****Kusovník kola / Wheel parts list****POZNÁMKA / NOTE:**

Kolo K 24-1100-7 bylo v provozu nahrazeno kolem K24-5100-7. Z tohoto důvodu není tedy obsaženo v tomto katalogu.

The wheel K24-1100-7 was replaced in operation by wheel K24-5100-7. In this reason does not mention in this catalogue.

Hlavní kolo K24-5100-7 lze objednat pod objednacím číslem: K2451000000000

The K24-5100-7 main wheel is possible order under Order No. K2451000000000



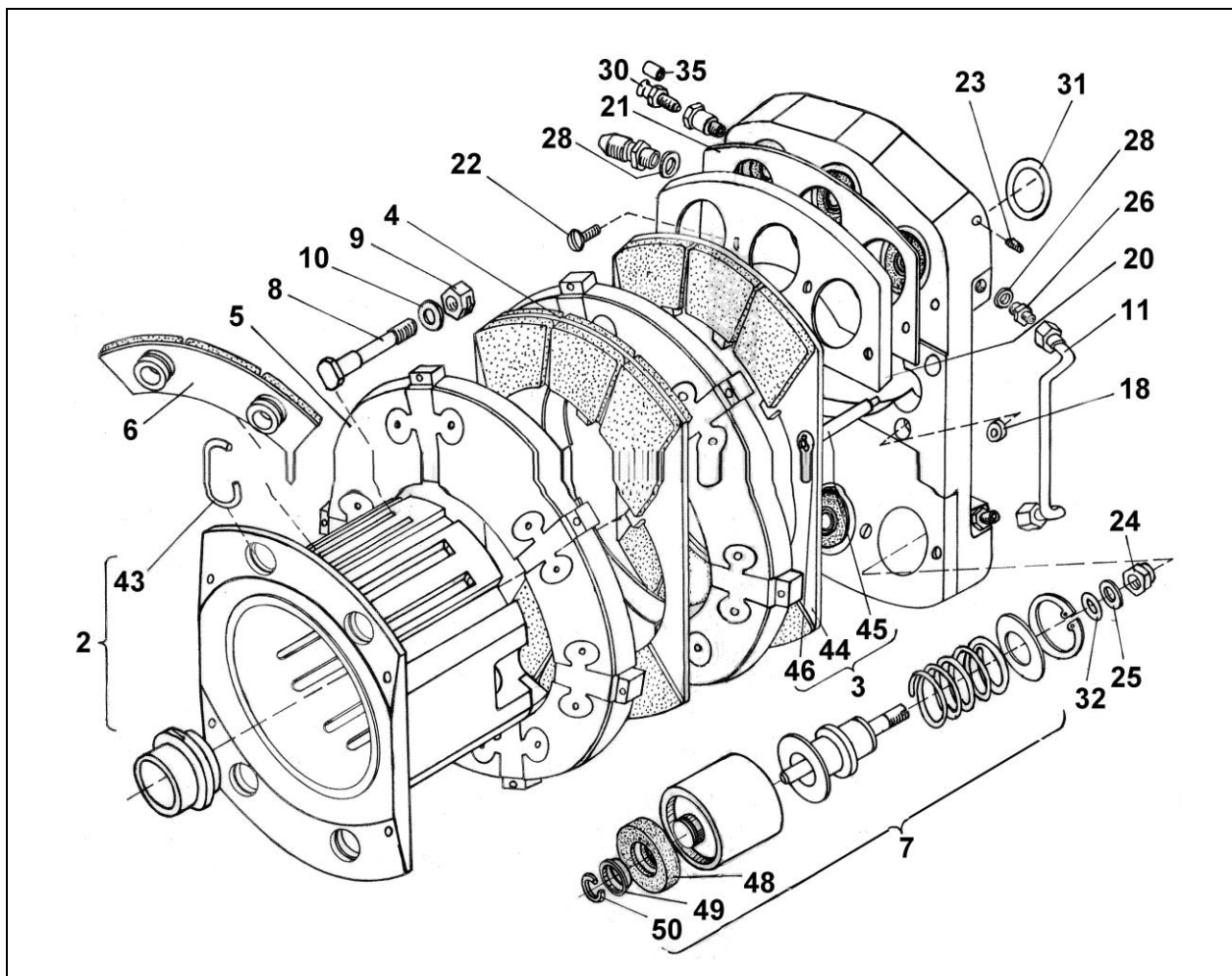
**HLAVNÍ KOLO K24-5100-7
MAIN WHEEL K24-5100-7**

K 24

Poz.	Název části	Name	č. v. / Drawing No.	Obj. číslo / Order No.
1	Náboj kola	Wheel hub	K 24-5100.01	A)
2	Snímací ráfek	Wheel rim	K 24-1100.02	A)
3	Náboj	Hub	K 24-1100.03	K24110003000000
4				
5	Víčko	Lid	K 24-1100.05	K24110005000000
6	Pojistný kroužek	Locking ring	K 24-1100.06	K24110006000000
7	Tepelný štít	Heat shield	K 24-5170.00	K24517000000000
8	Pojistka ¹⁾	Safety pin ¹⁾	K 24-5100.08	K24510008000000
9				
10	Šroub	Screw	K 24-1100.09	K24110009000000
11	Maticе M10x1	Nut M10x1	MoN 1175	NM0117500060000
12	Těsnící kroužek	Sealing ring	K 24-1100.15	273199015000
13	Plstěný kroužek	Felt ring	K 24-1100.16	685931015000
14				
15				
16				
17	Ventil	Valve	MoN 1884	NM0188400010000
18	Kuželka	Cone	-	443871002000
19	Čepička	Cap	-	443871002001
20	Těsnící kroužek 10x14	Sealing ring 10x14	-	914231021014
21	Podložka B 10,5	Washer B 10,5	-	311131004010
22	Závlačka 3,2x32	Cotter pin 3,2x32	-	311132004087
23	Ložisko	Bearing	-	324717322110

A) nedodává se jako ND. Při poškození dílce vyřadit kolo z provozu nebo jej zaslat výrobci k opravě.
A) not available as spare parts. When damaged parts disable wheel from operation or send it to the manufacturer for repair.

1) platí od 18. série / applicable from 18. series

K 26**BRZDA K26-1200/2200-7
BRAKE K26-1200/2200-7****Určeno:
Determination:****pro letouny L39
for L39 aircrafts****v kompletu s kolem K24-5100-7
in set with brake K24-5100-7****Kusovník brzdy / Brake parts list****POZNÁMKA / NOTE:**

Brzda K 24-1200/2200-7 byla v provozu nahrazena brzdou K26-1200/2200-7. Z tohoto důvodu není tedy obsažena v tomto katalogu.

The brake K24-1200/2200-7 was replaced in operation by brake K26-1200/2200-7. In this reason does not mention in this catalogue.

Brzdu L K26-1200-7 lze objednat pod objednacím číslem: K2612000000000

The K26-1200-7 L.H. brake is possible order under Order No. K2612000000000

Brzdu P K26-2200-7 lze objednat pod objednacím číslem: K2622000000000


The K26-2200-7 R.H. brake is possible order under Order No. K2622000000000



BRZDA K26-1200/2200-7
BRAKE K26-1200/2200-7

K 26

Poz.	Název části	Name	č. v. / Drawing No.	Obj. číslo / Order No.
1				
2	Sestava tělesa brzdy	Brake body assembly	K 26-1220.00 (L / L.H) K 26-2220.00 (P / R.H)	K2612200000000 K2622200000000
3	Přední přítlačná deska	Front pressure plate	K 26-1230.00 (L / L.H) K 26-2230.00 (P / R.H)	K2612300000000 K2622300000000
4	Střední přítlačná deska	Centre pressure plate	K 26-1240.00	K2612400000000
5	Třecí kotouč	Friction disk	K 26-1270.00	K2612700000000
6	Třecí segment	Brake segment	K 26-1260.00	K2612600000000
7	Sestava pístu ND	Piston assembly SP	K 26-9230.00	K2692300000000
8	Šroub	Screw	K 26-1200.11	K2612001100000
9	Matice M10x1	Nut M10x1	MoN 1176	NM0117600060000
10	Podložka 10	Washer 10	-	903128212010
11	Propojení	Coupling	K 26-1211.00	K2612110000000
18	Pouzdro	Bushing	KT 82-26	KT8226000000000
19				
20	Plech	Sheet	K 26-1210.17	K2612101700000
21	Izolace	Isolation	K 26-1210.21	K2612102100000
22	Šroub M4x8	Screw M4x8	-	311112134075
23	Šroub M5x8	Screw M5x8	-	311112254059
24	Matice M6	Nut M6	-	902424800006
25	Podložka B 6,4	Washer B 6,4	-	311131014012
28	Těsnící kroužek 10x16	Sealing ring 10x16	-	914231031016
29				
30	Odvzdušňovací ventil	Bleeder valve	MoN 1883	NM0188300010000
31	Těsnící kroužek 32,8x5,7	Sealing ring 32,8x5,7	MoN 1835.1	273111417124
32	Těsnící kroužek 8x2	Sealing ring 8x2	-	273111014024
35	Čepička	Cap	MoN 1851	273126001000
43	Kroužek 18	Ring 18	ČSN 02 2925.14	311173054018
44	Deska s obložením	Plate with lining	K 26-1231.00	K2612310000000
45	Ukazatel	Indicator	K 26-1230.03	K2612300300000
46	Pojistný kroužek 5	Locking ring	-	311173082050
47				
48	Izolace	Isolation	K 36-1211.03	K3612110300000
49	Miska	Bowl	K 26-1214.03	K2612140300000
50	Kroužek 12	Ring 12	-	311173054012
*	Sada obložení a kotoučů	Set of linings and disks	K 26-9220.00	K2692200000000
**	Náhradní díly 1:1	Spare parts 1:1	K 26-9210.00	K2692100000000

K 26	BRZDA K26-1200/2200-7 BRAKE K26-1200/2200-7	 ZLIN®
-------------	--	---

* Sada obložení a kotoučů/ Set of linings and disks

Poz.	Název části	Name	č. v. / Drawing No.	Počet kusů/Pcs
1	Deska s obložením	Plate with lining	K 26-1231.00	1
2	Střední přítlačná deska	Centre pressure plate	K 26-1240.00	1
2	Třecí kotouč	Friction disk	K 26-1270.00	2
4	Třecí segment	Brake segment	K 26-1260.00	2
5	Ukazatel	Indicator	K 26-1230.03	1
6	Pojistný kroužek 5	Locking ring	-	1

** Náhradní díly 1:1 / Spare parts 1:1

Poz.	Název části	Name	č. v. / Drawing No.	Počet kusů/Pcs
1	Těsnící kroužek 8x2	Sealing ring 8x2	-	2
2	Těsnící kroužek 32,8x5,7	Sealing ring 32,8x5,7	MoN 1835.1	3
3	Matice M10x1	Nut M10x1	MoN 1176	2
4	Matice M6	Nut M6	-	2
5	Odvzdušňovací ventil	Bleeder valve	MoN 1883	1
6	Čepička	Cap	MoN 1851	2

ÚMYSLNĚ VOLNÁ STRANA
INTENTIONALLY LEFT BLANK

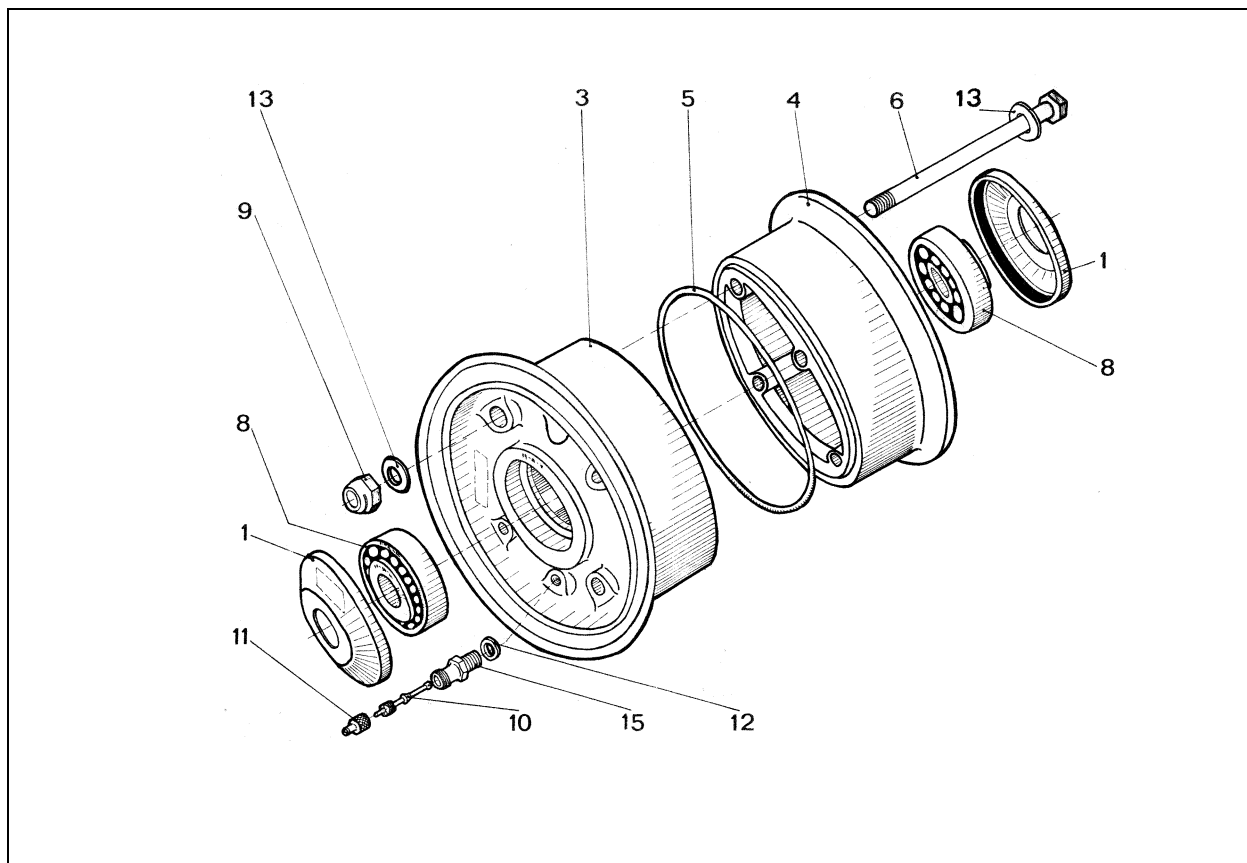
K 25

**PŘÍDOVÉ KOLO K25-5000-7
NOSE WHEEL k25-5000-7**



Určeno: *pro letouny L39*
Determination: *for L39 aircrafts*

Kusovník kola / Wheel parts list



POZNÁMKA / NOTE:

Příďové kolo K25-5000-7 lze objednat pod objednacím číslem: K2550000000000
The K25-5000-7 nose wheel is possible order under Order No. K2550000000000



**PŘÍDOVÉ KOLO K25-5000-7
NOSE WHEEL k25-5000-7**

K 25

Poz.	Název části	Name	č. v. / Drawing No.	Obj. číslo / Order No.
1	Víčko	Lid	K 25-0010.00	K25001000000000
2				
3	Levá část kola	Wheel part L.H.	K 25-5000.03	A)
4	Pravá část kola	Wheel part R.H.	K 25-5000.04	A)
5	Těsnící kroužek	Sealing ring	K 25-0000.05	273199015300
6	Šroub	Screw	K 25-5000.06	K25500006000000
7				
8	Ložisko	Bearing	-	324717322065
9	Matice M10x1	Nut M10x1	MoN 1176	NM0117600060000
10	Kuželka	Cone	-	443871002000
11	Čepička	Cap	-	443871002001
12	Těsnící kroužek 10x14	Sealing ring 10x14	-	914231021014
13	Podložka 10	Washer 10	-	903128212010
14				
15	Ventil	Valve	MoN 1884	NM0188400010000

A) nedodává se jako ND. Při poškození dílce vyřadit kolo z provozu nebo jej zaslat výrobci k opravě.

A) not available as spare parts. When damaged parts disable wheel from operation or send it to the manufacturer for repair.

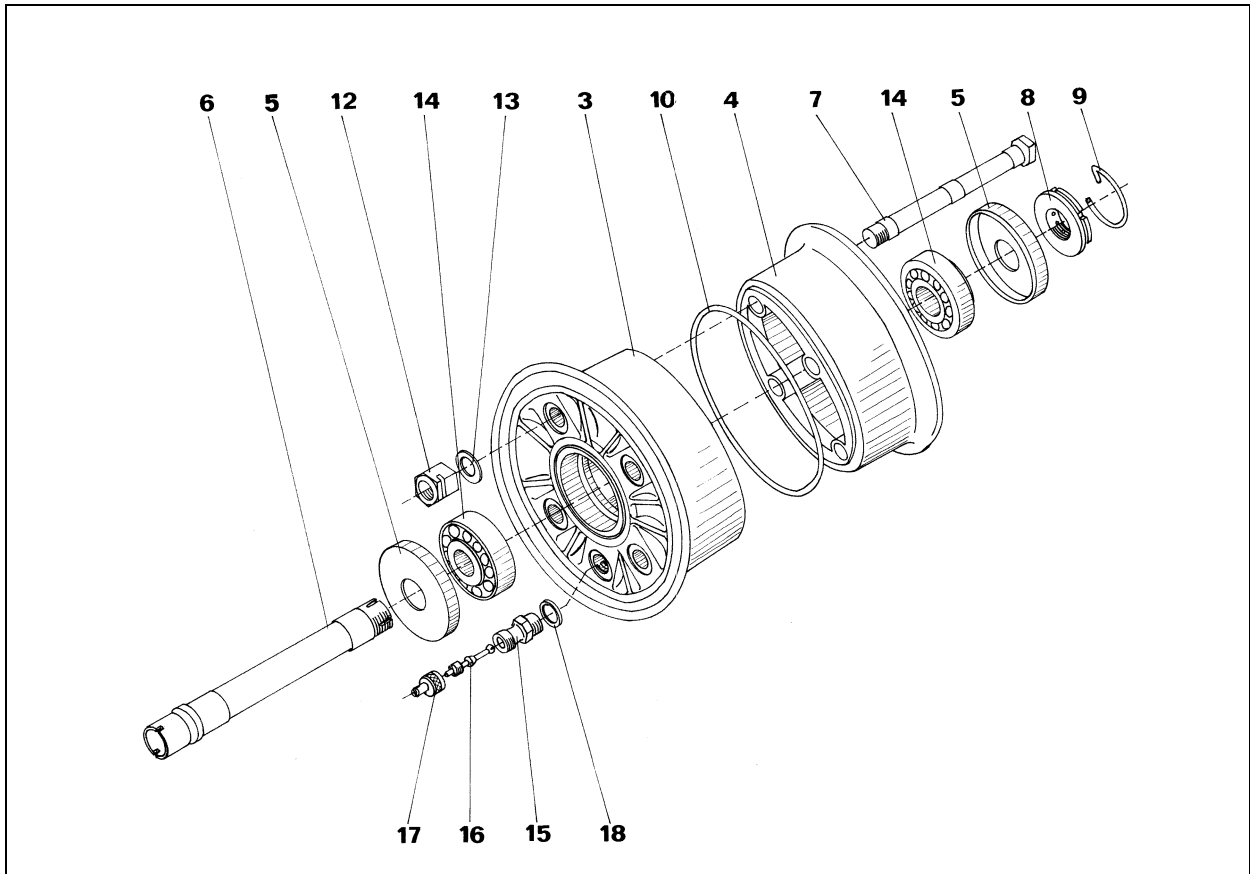
K 27

**PŘÍDOVÉ KOLO K27-0000-7
NOSE WHEEL K27-0000-7**



Určeno: *pro letouny L39*
Determination: *for L39 aircrafts*

Kusovník kola / Wheel parts list



POZNÁMKA / NOTE:

Příďové kolo K27-0000-7 lze objednat pod objednacím číslem: K27000000000000
The K27-0000-7 nose wheel is possible order under Order No. K27000000000000



**PŘÍĐOVÉ KOLO
NOSE WHEEL**

K 27

Poz.	Název části	Name	č. v. / Drawing No.	Obj. číslo / Order No.
1				
2				
3	Levá část kola	Wheel part L.H.	K 27-0000.03	A)
4	Pravá část kola	Wheel part R.H.	K 27-0000.04	A)
5	Víčko	Lid	K 27-0000.05	K27000005000000
6	Osa	Axis	K 27-0000.06	K27000006000000
7	Šroub	Screw	K 27-0000.07	K27000007000000
8	Matice	Nut	K 27-0000.08	K27000008000000
9	Pojistka	Safety ring	K 27-0000.09	K27000009000000
10	Těsnící kroužek	Sealing ring	K 21-0000.06	273199015200
11				
12	Matice M10x1	Nut M10x1	MoN 1175	NM0117500060000
13	Podložka 10,5	Washer 10,5	-	311131014014
14	Ložisko	Bearing	-	324715932070
15	Ventil	Valve	MoN 1884	NM0188400010000
16	Kuželka	Cone	-	443871002000
17	Čepička	Cap	-	443871002001
18	Těsnící kroužek 10x14	Sealing ring 10x14	-	914231021014

A) nedodává se jako ND. Při poškození dílce vyřadit kolo z provozu nebo jej zaslat výrobci k opravě.
A) not available as spare parts. When damaged parts disable wheel from operation or send it to the manufacturer for repair.

K 28

HLAVNÍ KOLO K28-1100-7 MAIN WHEEL K28-1100-7

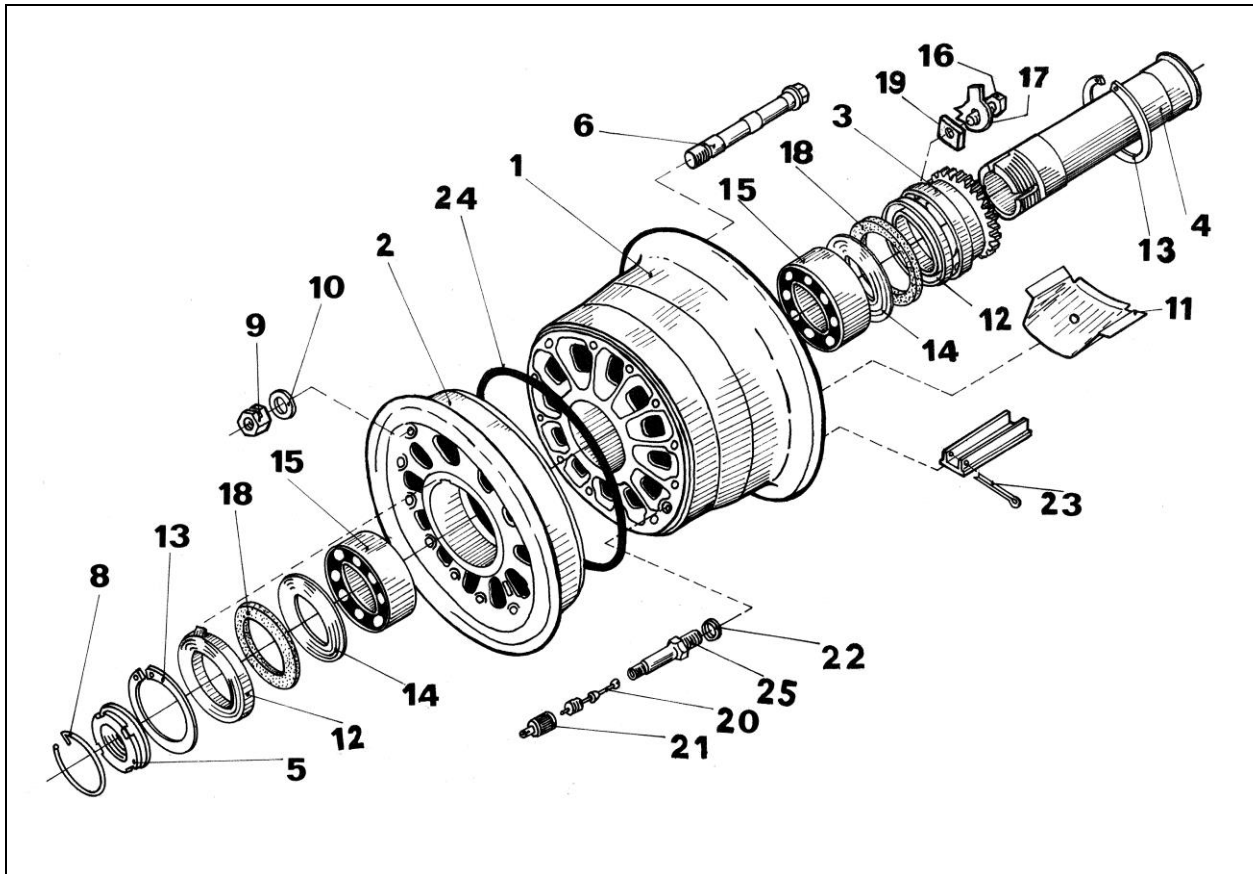


Určeno:
Determination:

pro letouny L39
for L39 aircrafts

v kompletu s brzdou K28-1200/2200-7
in set with brake K28-1200/2200-7

Kusovník kola / Wheel parts list



POZNÁMKA / NOTE:

Hlavní kolo K28-1100-7 lze objednat pod objednacím číslem: K2811000000000
The K28-1100-7 main wheel is possible order under Order No. K2811000000000

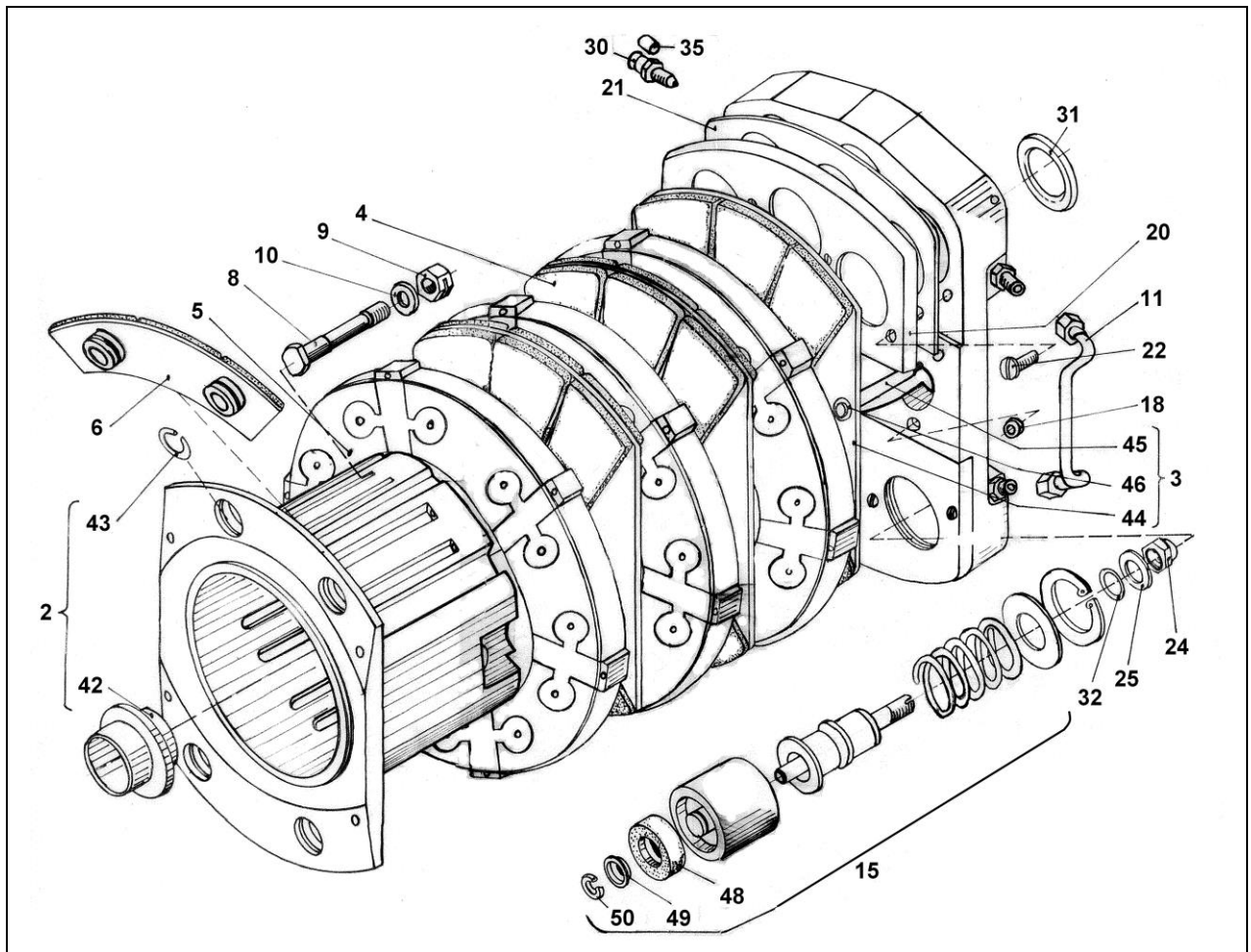


HLAVNÍ KOLO K28-1100-7
MAIN WHEEL K28-1100-7

K 28

Poz.	Název části	Name	č. v. / Drawing No.	Obj. číslo / Order No.
1	Pravá část kola	Wheel part R.H.	K 28-1100.01	A)
2	Levá část kola	Wheel part L.H.	K 28-1100.02	A)
3	Věnec	Rim	K 28-1100.03	K28110003000000
4	Osa	Axis	K 28-1100.04	K28110004000000
5	Matice	Nut	K 28-1100.05	K28110005000000
6	Šroub	Screw	K 28-1100.06	K28110006000000
7				
8	Pojistka	Safety ring	K 28-1100.08	K28110008000000
9	Matice M10x1	Nut M10x1	MoN 1175	NM0117500060000
10	Podložka B 10,5	Washer B 10,5	-	311131004010
11	Tepelný štít	Heat shield	K 28-1160.00	K28116000000000
12	Klec těsnění	Sealing cage	K 28-1100.12	K28110012000000
13	Pojistný kroužek	Locking ring	K 28-1100.13	K28110013000000
14	Kryt ložiska	Bearing cover	K 28-1100.14	K28110014000000
15	Ložisko	Bearing	-	324715932013
16	Šroub M4x12	Screw M4x12	-	311112014077
17	Podložka 4,2	Washer 4,2	-	903428810042
18	Plstěný kroužek	Felt ring	K 28-1100.18	685713416846
19	Kámen	Washer (stone)	K 28-1100.15	K28110015000000
20	Kuželka	Cone	-	443871002000
21	Čepička	Cap	-	443871002001
22	Těsnící kroužek 10x14	Sealing ring 10x14	-	914231021014
23	Závlačka 3,2x32	Cotter pin 3,2x32	-	311132004087
24	Těsnící kroužek	Sealing ring	K 24-1100.15	273199015000
25	Ventil	Valve	MoN 1885	NM0188500010000

A) nedodává se jako ND. Při poškození dílce vyřadit kolo z provozu nebo jej zaslat výrobci k opravě.
A) not available as spare parts. When damaged parts disable wheel from operation or send it to the manufacturer for repair

K 28**BRZDA K28-1200/2200-7
BRAKE K28-1200/2200-7****Určeno:
Determination:****pro letouny L39
for L39 aircrafts****v kompletu s kolem K28-1100-7
in set with wheel K28-1100-7****Kusovník brzdy / Brake parts list****POZNÁMKA / NOTE:**

Brzdu L K28-1200-7 lze objednat pod objednacím číslem: K2812000000000
The K28-1200-7 L.H. brake is possible order under Order No. K2812000000000

Brzdu P K28-2200-7 lze objednat pod objednacím číslem: K2822000000000
The K28-2200-7 R.H. brake is possible order under Order No. K2822000000000



BRZDA K28-1200/2200-7
BRAKE K28-1200/2200-7

K 28

Poz.	Název části	Name	č. v. / Drawing No.	Obj. číslo / Order No.
2	Sestava tělesa brzdy	Brake body assembly	K 28-1220.00 (L / L.H)	K28122000000000
3	Přední přítlačná deska	Front pressure plate	K 28-1230.00 (L / L.H) K 28-2230.00 (P / R.H)	K28123000000000 K28223000000000
4	Střední přítlačná deska	Centre pressure plate	K 28-1200.08	K28120008000000
5	Třecí kotouč	Friction disk	K 28-1270.00	K28127000000000
6	Třecí segment	Brake segment	K 28-1260.00	K28126000000000
7				
8	Šroub	Screw	K 26-1200.11	K26120011000000
9	Matice M10x1	Nut M10x1	MoN 1176	NM0117600060000
10	Podložka 10	Washer 10	-	903128212010
11	Propojení	Coupling	K 26-1211.00	K26121100000000
15	Sestava pístu ND	Piston assembly SP	K 28-9220.00	K28922000000000
18	Pouzdro	Bushing	KT 82-26	KT82260000000000
20	Plech	Sheet	K 26-1210.17	K26121017000000
21	Izolace	Isolation	K 26-1210.21	K26121021000000
22	Šroub M4x8	Screw M4x8	-	311112134075
23				
24	Matice M6	Nut M6	-	902424800006
25	Podložka B 6,4	Washer B 6,4	-	311131014012
30	Odvzdušňovací ventil	Bleeder valve	MoN 1883	NM0188300010000
31	Těsnící kroužek 32,8x5,7	Sealing ring 32,8x5,7	MoN 1835.1	273111417124
32	Těsnící kroužek 8x2	Sealing ring 8x2	-	273111014024
34				
35	Čepička	Cap	MoN 1851	273126001000
42	Pouzdro	Bushing	K 28-1220.02	K28122002000000
43	Kroužek 18	Ring 18	-	311173054018
44	Deska s obložením	Plate with lining	K 28-1230.01	K28123001000000
45	Ukazatel	Indicator	K 28-1230.03	K28123003000000
46	Pojistný kroužek 5	Locking ring 5	-	311173082050
48	Izolace	Isolation	K 36-1211.03	K36121103000000
49	Miska	Bowl	K 26-1214.03	K26121403000000
50	Kroužek 12	Ring 12	-	311173054012

K 28**BRZDA K28-1200/2200-7
BRAKE K28-1200/2200-7**

Poz.	Název části	Name	č. v. / Drawing No.	Obj. číslo / Order No.
*	Sada obložení a kotoučů	Set of linings and disks	K 28-9230.00	K28923000000000
**	Sada obložení	Set of linings	K 28-9240.00	K28924000000000
***	Sada kotoučů	Set of disks	K 28-9250.00	K28925000000000
****	Náhradní díly 1:1	Spare parts 1:1	K 28-9210.00	K28921000000000

* Sada obložení a kotoučů / Set of linings and disks

Poz.	Název části	Name	č. v. / Drawing No.	Počet kusů / Pcs.
1	Deska s obložením	Plate with lining	K 28-1230.01	1
2	Střední přítlačná deska	Centre pressure plate	K 28-1200.08	2
3	Třecí segment	Brake segment	K 28-1260.00	2
4	Ukazatel	Indicator	K 28-1230.03	1
5	Pojistný kroužek 5	Locking ring 5	-	1
6	Přední přítlačná deska	Front pressure plate	K 28-1230.01	

** Sada obložení / Set of linings

Poz.	Název části	Name	č. v. / Drawing No.	Počet kusů / Pcs.
1	Deska s obložením	Plate with lining	K 28-1230.01	1
2	Střední přítlačná deska	Centre pressure plate	K 28-1200.08	2
3	Třecí segment	Brake segment	K 28-1260.00	2
4	Ukazatel	Indicator	K 28-1230.03	1
5	Pojistný kroužek 5	Locking ring 5	-	1

*** Sada kotoučů / Set of disks

Poz.	Název části	Name	č. v. / Drawing No.	Počet kusů / Pcs.
1	Třecí kotouč	Friction disk	K 28-1270.00	3

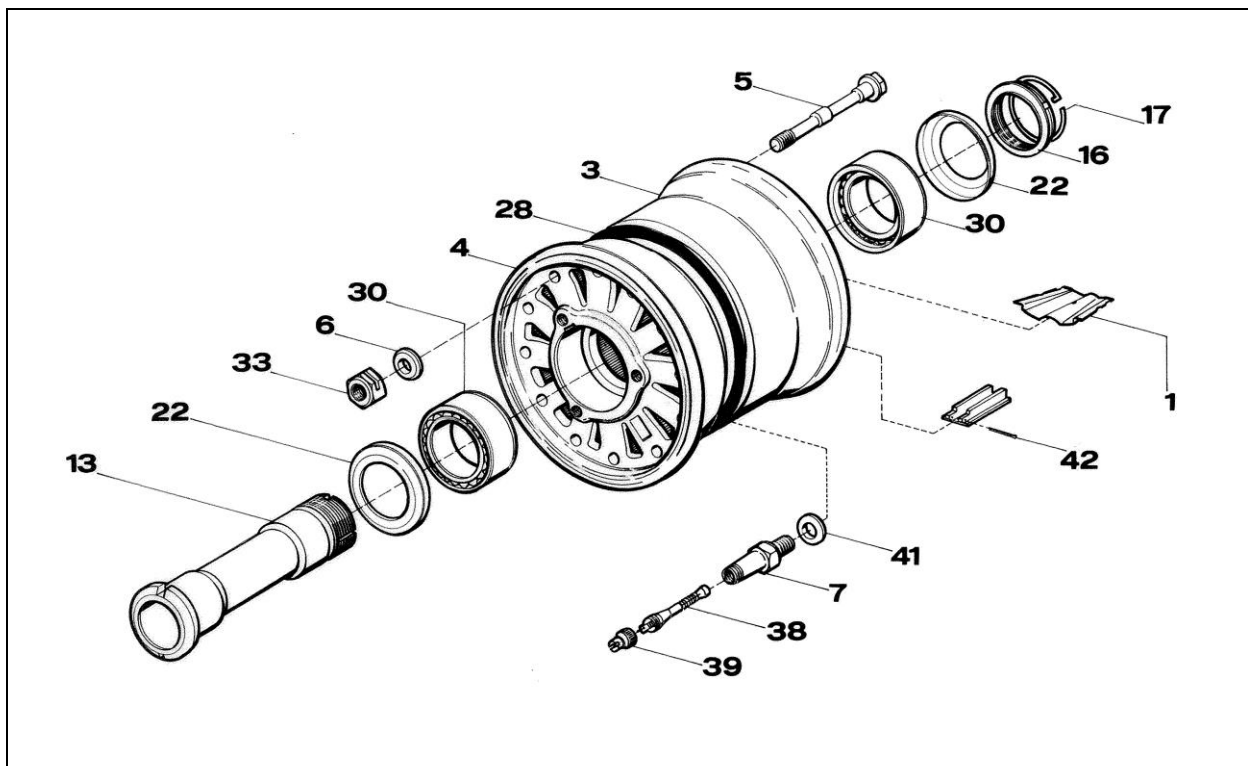
**** Náhradní díly 1:1 / Spare parts 1:1

Poz.	Název části	Name	č. v. / Drawing No.	Počet kusů/Pcs
1	Těsnící kroužek 8x2	Sealing ring 8x2	-	2
2	Těsnící kroužek 32,8x5,7	Sealing ring 32,8x5,7	MoN 1835.1	6
3	Matice M10x1	Nut M10x1	NM0117600060	8
4	Odvzdušňovací ventil	Bleeder valve	NM0188300010	2
5	Čepička	Cap	MoN 1851	2
6	Sada obložení a kotoučů	Set of linings and disks	K 28-9230.00	1

ÚMYSLNĚ VOLNÁ STRANA
INTENTIONALLY LEFT BLANK

K 36**HLAVNÍ KOLO K36-1100-7
MAIN WHEEL K36-1100-7****ZLIN®**

Určeno: *pro letouny L39, L59 v kompletu s brzdou K36-1200/2200-7*
Determination: *for L39, L59 aircrafts in set with brake K36-1200/2200-7*

Kusovník kola / Wheel parts list**POZNÁMKA / NOTE:**

Hlavní kolo K36-1100-7 lze objednat pod objednacím číslem: K3611000000000
The K36-1100-7 main wheel is possible order under Order No. K3611000000000

**HLAVNÍ KOLO
MAIN WHEEL****K 36**

Poz.	Název části	Name	č. v. / Drawing No.	Obj. číslo / Order No.
1	Tepelný štít	Heat shield	K 28-1160.00	K2811600000000
3	Pravá část kola	Wheel part R.H.	K 36-1100.03	A)
4	Levá část kola	Wheel part L.H.	K 36-1100.04	A)
5	Šroub	Screw	K 36-1100.05	K3611000500000
6	Podložka	Washer	K 36-1100.06	K3611000600000
7	Ventil	Valve	K 36-1100.07	K3611000700000
13	Osa	Axis	K 36-1100.12	K3611001200000
16	Matice	Nut	K 28-1100.05	K2811000500000
17	Pojistka	Safety pin	K 28-1100.08	K2811000800000
22	Těsnící kroužek NILOS	Sealing ring NILOS	-	326110320120
28	Těsnící kroužek	Sealing ring	K 24-1100.15	273199015000
30	Ložisko	Bearing	-	324715932115
33	Matice M10x1	Nut M10x1	MoN 1175	NM0117510060000
38	Kuželka	Cone	-	443871002000
39	Čepička	Cap	-	443871002001
41	Těsnící kroužek 10x14	Sealing ring 10x14	-	914231021014
42	Závlačka 3,2x32	Cotter pin 3,2x32	-	311132004087

A) nedodává se jako ND. Při poškození dílce vyřadit kolo z provozu nebo jej zaslat výrobci k opravě.
A) not available as spare parts. When damaged parts disable wheel from operation or send it to the manufacturer for repair.

K 36

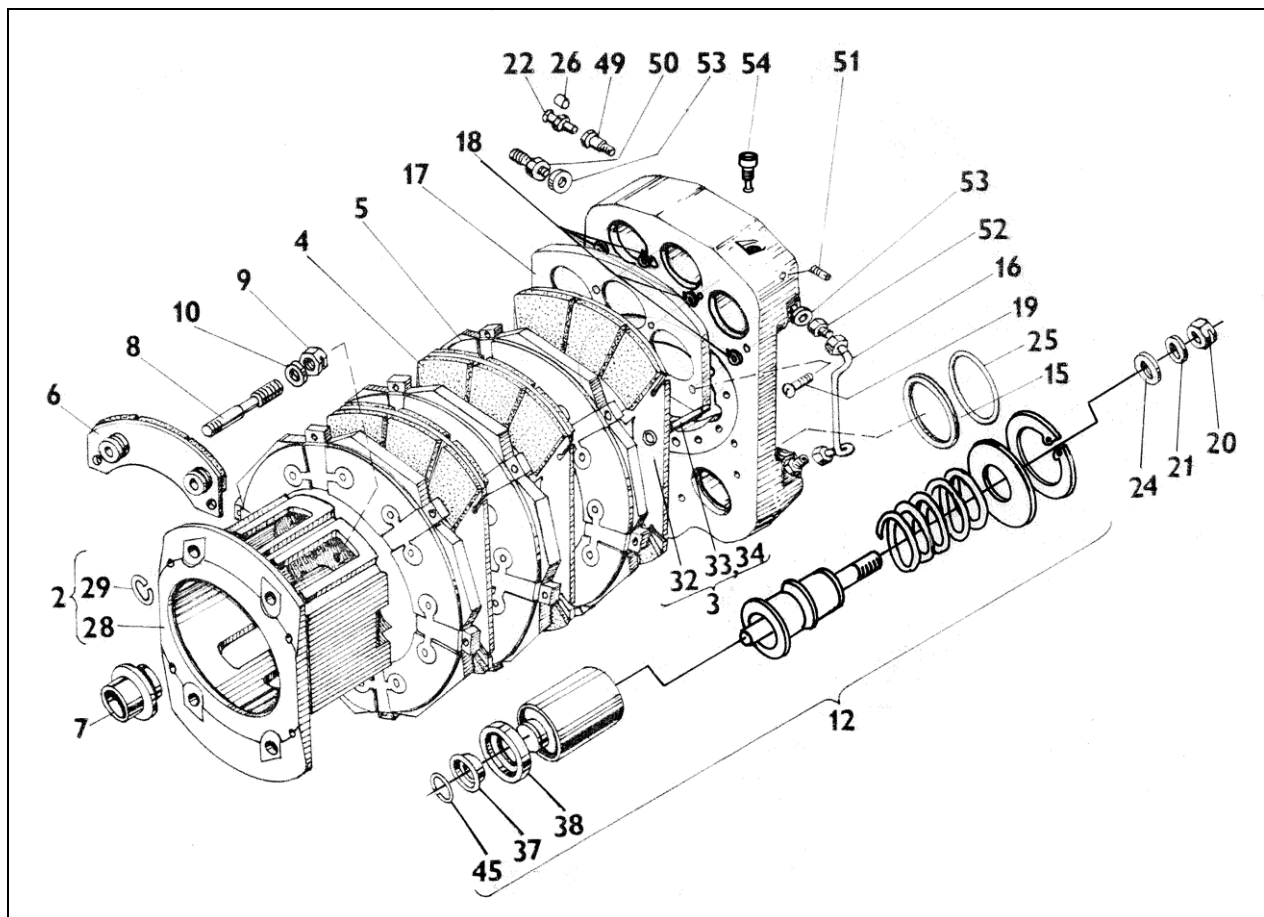
BRZDA K36-1200/2200-7
BRAKE K36-1200/2200-7



ZLIN®

Určeno: *pro letouny L39, L59 v kompletu s kolem K36-1100-7*
Determination: *for L39, L59 aircrafts in set with wheel K36-1100-7*

Kusovník brzdy / Brake parts list



POZNÁMKA / NOTE:

Brzdu L K36-1200-7 lze objednat pod objednacím číslem: K36120000000000
The K36-1200-7 L.H. brake is possible order under Order No. K36120000000000

Brzdu P K36-2200-7 lze objednat pod objednacím číslem: K36220000000000
The K36-2200-7 R.H. brake is possible order under Order No. K36220000000000



BRZDA K36-1200/2200-7
BRAKE K36-1200/2200-7

K 36

Poz.	Název části	Name	č. v. / Drawing No.	Obj. číslo / Order No.
2	Sestava tělesa brzdy	Brake body assembly	K 36-1220.00	K3612200000000
3	Přední přítlačná deska	Front pressure plate	K 28-1230.00 (L / L.H.) K 28-2230.00 (P / R.H)	K2812300000000 K2822300000000
4	Střední přítlačná deska	Centre pressure plate	K 28-1200.08	K2812000800000
5	Třecí kotouč	Friction disk	K 28-1270.00	K2812700000000
6	Třecí segment	Brake segment	K 28-1260.00	K2812600000000
7	Pouzdro	Bushing	K 36-1220.04	K3612200400000
8	Šroub	Screw	K 26-1200.11	K2612001100000
9	Matice M10x1	Nut M10x1	MoN 1176	NM0117600060000
10	Podložka 10	Washer 10	-	903128212010
12	Sestava pístu ND	Piston assembly ND	K 36-1211.00ND	K361211000000ND
14				
15	Kroužek	Ring	K 36-1210.06	K3612100600000
16	Propojení	Coupling	K 36-1213.00	K3612130000000
17	Plech	Sheet	K 26-1210.17	K2612101700000
18	Izolace	Isolation	K 36-1210.13	K3612101300000
19	Šroub M4x8	Screw M4x8	-	311112134075
20	Matice M6	Nut M6	-	902424800006
21	Podložka 6,4	Washer 6,4	-	311131014012
22	Odvzdušňovací ventil	Bleeder valve	MoN 1883	NM0188300010000
24	Těsnící kroužek 8x2	Sealing ring 8x2	ONL 3973.1	273111014024
25	Těsnící kroužek 32,8x5,7	Sealing ring 32,8x5,7	MoN 1835.1	273111417124
26	Čepička	Cap	MoN 1851	273126001000
27				
28	Těleso brzdy	Brake body	K 36-1220.01	K3612200100000
29	Kroužek 18	Ring 18	-	311173054018
32	Deska s obložením	Plate with lining	K 28-1230.01	K2812300100000
33	Ukazatel	Indicator	K 28-1230.03	K2812300300000
34	Pojistný kroužek 5	Locking ring 5	-	311173082050
37	Miska	Bowl	K 26-1214.03	K2612140300000
38	Izolace	Isolation	K 36-1211.03	K3612110300000
45	Kroužek 12	Ring 12	-	311173054012

K 36**BRZDA K36-1200/2200-7
BRAKE K36-1200/2200-7**

Poz.	Název části	Name	č. v. / Drawing No.	Obj. číslo / Order No.
49	Vložka	Insert	K 38-1211.03	K38121103000000
50	Vstupní hrdlo	Inlet branch	K 26-1210.11	K26121011000000
51	Šroub M5x8	Screw M5x8	-	311112254059
52	Hrdlo 4	Socket 4	-	912385431004
53	Těsnící kroužek 10x14	Sealing ring 10x14	-	914231031014
54	Signalizátor teploty	Temperature indicator	K 38-1280.00	K38128000000000
*	Náhradní díly 1:1	Spare parts 1:1	K 36-9210.00	K36921000000000
**	Sada obložení a kotoučů	Set of linings and disks	K 28-9230.00	K28923000000000
***	Sada obložení	Set of linings	K 28-9240.00	K28924000000000

* Náhradní díly 1:1 / Spare parts 1:1

Poz.	Název části	Name	č. v. / Drawing No.	Počet kusů/Pcs
1	Těsnící kroužek 8x2	Sealing ring 8x2	-	2
2	Těsnící kroužek 32,8x5,7	Sealing ring 32,8x5,7	MoN 1835.1	6
3	Signalizátor teploty	Temperature indicator	K 38-1280.00	8
4	Odvzdušňovací ventil	Bleeder valve	MoN 1883	2
5	Čepička	Cap	MoN 1851	2
6	Sada obložení a kotoučů	Set of linings and disks	K 28-9230.00	2

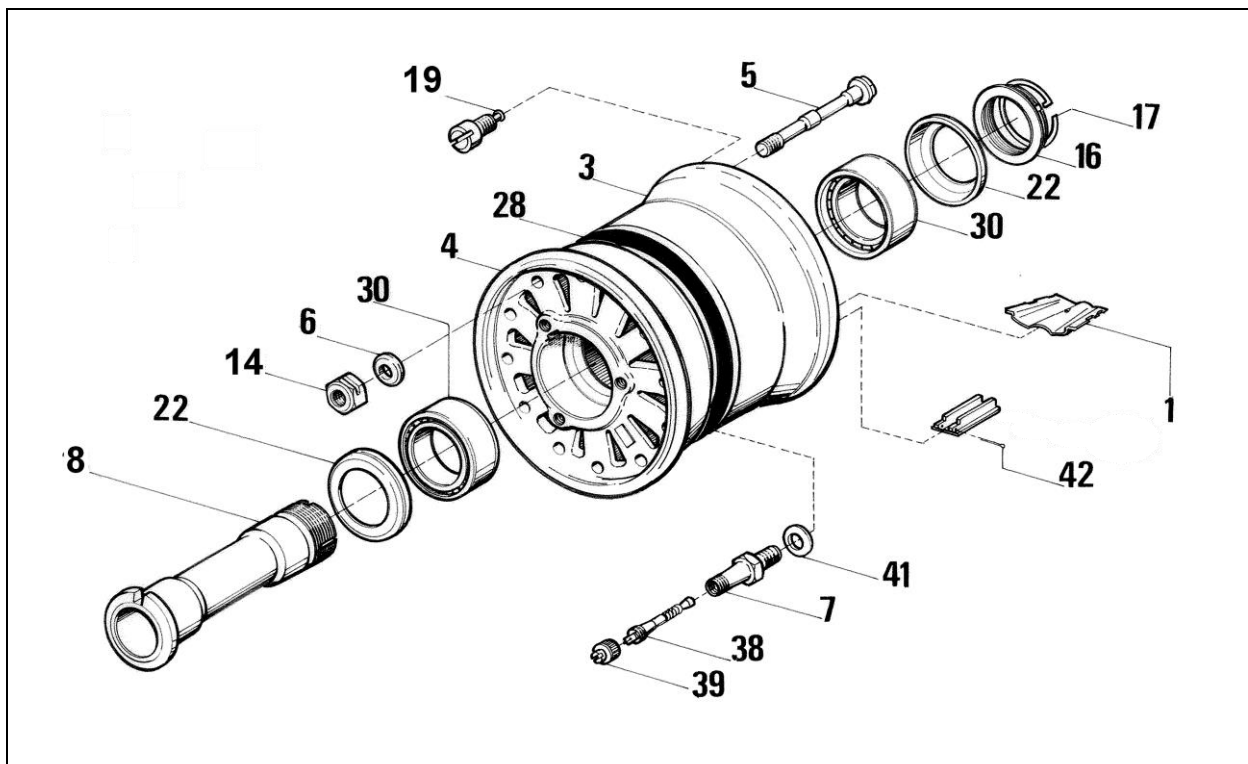
** Sada obložení a kotoučů / Set of linings and disks

Poz.	Název části	Name	č. v. / Drawing No.	Počet kusů / Pcs.
1	Deska s obložením	Plate with lining	K 28-1230.01	1
2	Střední přítlačná deska	Centre pressure plate	K 28-1200.08	2
3	Třecí segment	Brake segment	K 28-1260.00	2
4	Ukazatel	Indicator	K 28-1230.03	1
5	Pojistný kroužek 5	Locking ring 5	-	1
6	Přední přítlačná deska	Front pressure plate	K 28-1230.01	1

*** Sada obložení / Set of linings

Poz.	Název části	Name	č. v. / Drawing No.	Počet kusů / Pcs.
1	Deska s obložením	Plate with lining	K 28-1230.01	1
2	Střední přítlačná deska	Centre pressure plate	K 28-1200.08	2
3	Třecí segment	Brake segment	K 28-1260.00	2
4	Ukazatel	Indicator	K 28-1230.03	1
5	Pojistný kroužek 5	Locking ring 5	-	1

ÚMYSLNĚ VOLNÁ STRANA
INTENTIONALLY LEFT BLANK

K 36**HLAVNÍ KOLO K36-3100-7
MAIN WHEEL K36-3100-7****Určeno:***pro letouny L159**v kompletu s brzdou K52-1200/2200-7***Determination:***for L159 aircrafts**in set with brake K52-1200/2200-7***Kusovník kola / Wheel parts list****POZNÁMKA / NOTE:**

Hlavní kolo K36-3100-7 lze objednat pod objednacím číslem: K3631000000000

The K36-3100-7 main wheel is possible order under Order No. K3631000000000



**HLAVNÍ KOLO K36-3100-7
MAIN WHEEL K36-3100-7**

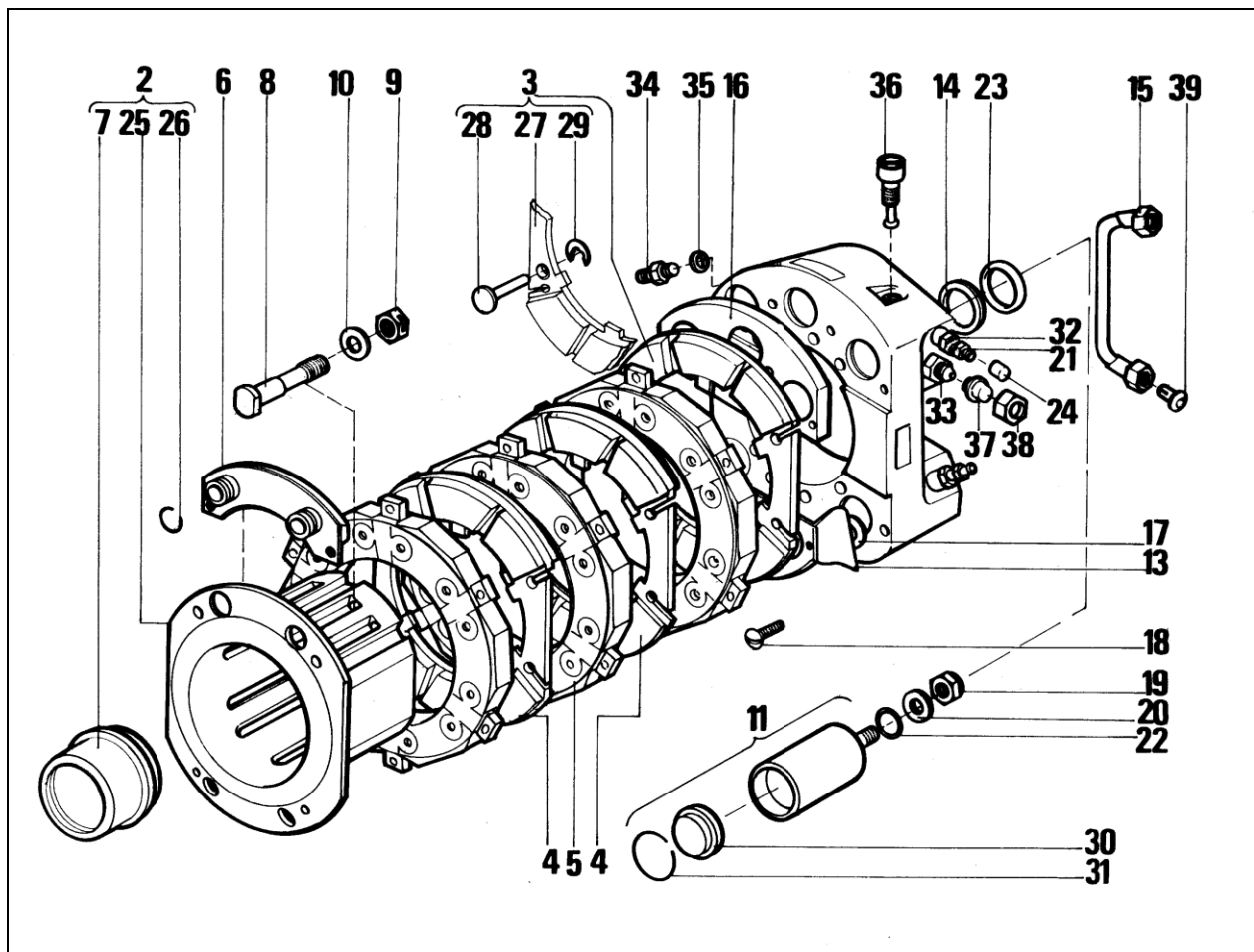
K 36

Poz.	Název části	Name	č. v. / Drawing No.	Obj. číslo / Order No.
1	Tepelný štít	Heat shield	K 28-1160.00	K2811600000000
3	Pravá část kola *	Wheel part R.H. *	K 36-3100.03	A)
4	Levá část kola *	Wheel part L.H. *	K 36-1100.04	A)
5	Šroub	Screw	K 36-1100.05	K3611000500000
6	Podložka	Washer	K 36-1100.06	K3611000600000
7	Ventil	Valve	K 36-1100.07	K3611000700000
8	Osa	Axis	K 36-1100.12	K3611001200000
14	Matice M10x1	Nut M10x1	MoN 1175	NM0117510060000
16	Matice	Nut	K 28-1100.05	K2811000500000
17	Pojistka	Safety ring	K 28-1100.08	K2811000800000
19	Signalizátor přehřátí	Overheating indicator	K 36-3120.00	K3631200000000
22	Těsnící kroužek NILOS	Sealing ring NILOS	-	326110320120
28	Těsnící kroužek	Sealing ring	K 24-1100.15	273199015000
30	Ložisko	Bearing	-	324715932115
38	Kuželka	Cone	-	443871002000
39	Čepička	Cap	-	443871002001
41	Těsnící kroužek 10x14	Sealing ring 10x14	-	914231021014
42	Závlačka 3,2x32	Cotter pin 3,2x32	-	311132004087

A) nedodává se jako ND. Při poškození dílce vyřadit kolo z provozu nebo jej zaslat výrobci k opravě.
A) not available as spare parts. When damaged parts disable wheel from operation or send it to the manufacturer for repair.

K 52**BRZDA K52-1200/2200-7
BRAKE K52-1200/2200-7****ZLIN®**

Určeno: *pro letouny L159* *v kompletu s kolem K36-3100-7*
Determination: *for L159 aircrafts* *in set with wheel K36-3100-7*

Kusovník brzdy / Brake parts list**POZNÁMKA / NOTE:**

Brzdu L K52-1200-7 lze objednat pod objednacím číslem: K52120000000000
The K52-1200-7 L.H. brake is possible order under Order No. K52120000000000

Brzdu P K52-2200-7 lze objednat pod objednacím číslem: K52220000000000
The K52-2200-7 R.H. brake is possible order under Order No. K52220000000000



BRZDA K52-1200/2200-7
BRAKE K52-1200/2200-7

K 52

Poz.	Název části	Name	č. v. / Drawing No.	Obj. číslo / Order No.
2	Sestava tělesa brzdy	Brake body assembly	K 36-1210.00	K36121000000000
3	Přední přitlačná deska	Front pressure plate	K 28-1230.00 K 28-2230.00	K28123000000000 K28223000000000
4	Střední přitlačná deska	Centre pressure plate	K 28-1200.08	K28120008000000
5	Třecí kotouč	Friction disk	K 28-1270.00	K28127000000000
6	Třecí segment	Brake segment	K 28-1260.00	K28126000000000
7	Pouzdro	Bushing	K 36-1220.04	K36122004000000
8	Šroub	Screw	K 26-1200.11	K26120011000000
9	Matice M10x1	Nut M10x1	MoN 1175	NM0117510060000
10	Podložka 10	Washer 10	-	903128212010
11	Píst sestavený ND	Piston assembly ND	K 52-9220.00	K52922000000000
13	Tepelný štít	Heat shield	K 52-1214.00 (L / L.H) K 52-2214.00 (P / R.H)	K52121400000000 K52221400000000
14	Kroužek	Ring	K 52-1210.08	K52121008000000
15	Propojení	Coupling	K 52-1213.00	K52121300000000
16	Plech	Sheet	K 52-1210.09	K52121009000000
17	Izolace	Isolation	K 36-1210.13	K36121013000000
18	Šroub M4x8	Screw M4x8	-	311112134075
19	Matice M6	Nut M6	-	9024248000006
20	Podložka B 6,4	Washer B 6,4	-	311131014012
21	Odvzdušňovací ventil	Bleeder valve	MoN 1883	NM0188300010000
22	Těsnící kroužek 8x2	Sealing ring 8x2	-	273111014024
23	Těsnící kroužek 28x4	Sealing ring 28x4	IL 1014-II-P	2731120000000
24	Čepička	Cap	MON 1851	273126001000
25	Těleso brzdy	Brake body	K 28-1220.01	K28122001000000
26	Kroužek 18	Ring 18	-	311173054018
27	Deska s obložením	Plate with lining	K 28-1230.01	K28123001000000
28	Ukazatel	Indicator	K 28-1230.03	K28123003000000
29	Pojistný kroužek 5	Locking ring 5	-	311173082050
30	Izolace	Isolation	K 52-1211.03	K52121103000000
31	Kroužek	Ring	K 52-1211.05	K52121105000000
32	Vložka	Insert	K 38-1211.03	K38121103000000
33	Vstupní hrdlo	Inlet branch	K 26-1210.11	K26121011000000
34	Hrdlo 4	Socket 4	-	912385431004
35	Těsnící kroužek 10x16	Sealing ring 10x16	-	914231031016
36	Signalizátor přehřátí	Overheating indicator	K 36-3120.00	K36312000000000
37	Víko 4	Cover 4	-	959499740004
38	Matice 4	Nut 4	-	902495910004
39	Těsnící kužel 4	Sealing ring 4	-	911484800004

K 52**BRZDA K52-1200/2200-7
BRAKE K52-1200/2200-7**

Poz.	Název části	Name	č. v. / Drawing No.	Obj. číslo / Order No.
*	Sada tepelné izolace	Set of thermoisolation	K 52-9260.00	K52926000000000
**	Náhradní díly 1:1	Spare parts 1:1	K 52-9210.00	K52921000000000
***	Sada obložení a kotoučů	Set of linings and disks	K 28-9230.00	K28923000000000

* Sada tepelné izolace / Set of thermoisolation

Poz.	Název části	Name	č. v. / Drawing No.	Počet kusů/Pcs
1	Izolace	Isolation	K 52-1211.03	6
2	Kroužek	Ring	K 52-1211.05	6

** Náhradní díly 1:1 / Spare parts 1:1

Poz.	Název části	Name	č. v. / Drawing No.	Počet kusů/Pcs
1	Těsnící kroužek 8x2	Sealing ring 8x2	-	6
2	Těsnící kroužek 28x4	Sealing ring 28x4	IL 1014-II-P	6
3	Signalizátor přehřátí	Overheating indicator	K 36-3120.00	1
4	Odvzdušňovací ventil	Bleeder valve	NM0188300010	2
5	Čepička	Cap	MoN 1851	2
6	Sada obložení a kotoučů	Set of linings and disks	K 28-9230.00	1

*** Sada obložení a kotoučů / Set of linings and disks

Poz.	Název části	Name	č. v. / Drawing No.	Počet kusů / Pcs.
1	Deska s obložením	Plate with lining	K 28-1230.01	1
2	Střední přítlačná deska	Centre pressure plate	K 28-1200.08	2
3	Třecí segment	Brake segment	K 28-1260.00	2
4	Ukazatel	Indicator	K 28-1230.03	1
5	Pojistný kroužek 5	Locking ring 5	-	1
6	Přední přítlačná deska	Front pressure plate	K 28-1230.01	1

ÚMYSLNĚ VOLNÁ STRANA
INTENTIONALLY LEFT BLANK

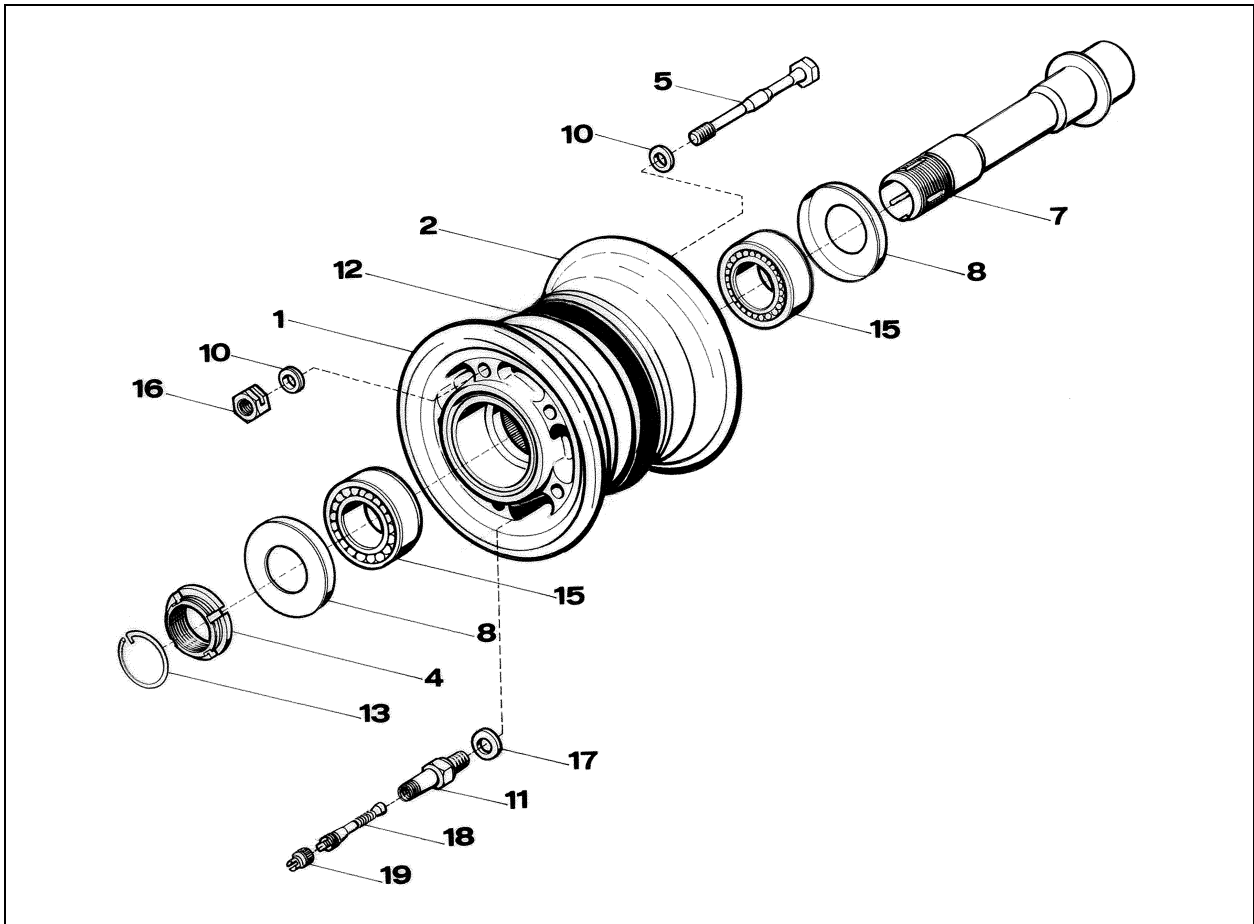
K 37

**PŘÍĐOVÉ KOLO K37-1100-7
NOSE WHEEL K37-1100-7**



Určeno: *pro letouny L39, L59, L159*
Determination: *for L39, L59, L159 aircrafts*

Kusovník kola / Wheel parts list



POZNÁMKA / NOTE:

Příďové kolo K37-1100-7 lze objednat pod objednacím číslem: K3711000000000
The K37-1100-7 nose wheel is possible order under Order No. K3711000000000



**PŘÍDOVÉ KOLO K37-1100-7
NOSE WHEEL K37-1100-7**

K 37

Poz.	Název části	Name	č. v. / Drawing No.	Obj. číslo / Order No.
1	Pravá část kola	Wheel part R.H.	K 37-1100.01	A)
2	Levá část kola	Wheel part L.H.	K 37-1100.02	A)
3				
4	Matice	Nut	K 37-1100.04	K37110004000000
5	Šroub	Screw	K 37-1100.05	K37110005000000
6				
7	Osa	Axis	K 37-1100.07	K37110007000000
8	Těsnící kroužek NILOS	Sealing ring NILOS	-	326110322070
9				
10	Podložka	Washer	K 36-1100.06	K36110006000000
11	Ventil	Valve	K 36-1100.07	K36110007000000
12	Těsnící kroužek	Sealing ring	K 25-0000.05	273199015300
13	Pojistka	Safety ring	K 27-0000.09	K27000009000000
14	Čepička	Cap	MoN 1851	273126001000
15	Ložisko	Bearing	-	324717322070
16	Matice M10x1	Nut M10x1	MoN 1175	NM0117510060000
17	Těsnící kroužek 10x14	Sealing ring 10x14	-	914231021014
18	Kuželka	Cone	-	443871002000
19	Čepička	Cap	-	443871002001

A) nedodává se jako ND. Při poškození dílce vyřadit kolo z provozu nebo jej zaslat výrobci k opravě.
A) not available as spare parts. When damaged parts disable wheel from operation or send it to the manufacturer for repair.