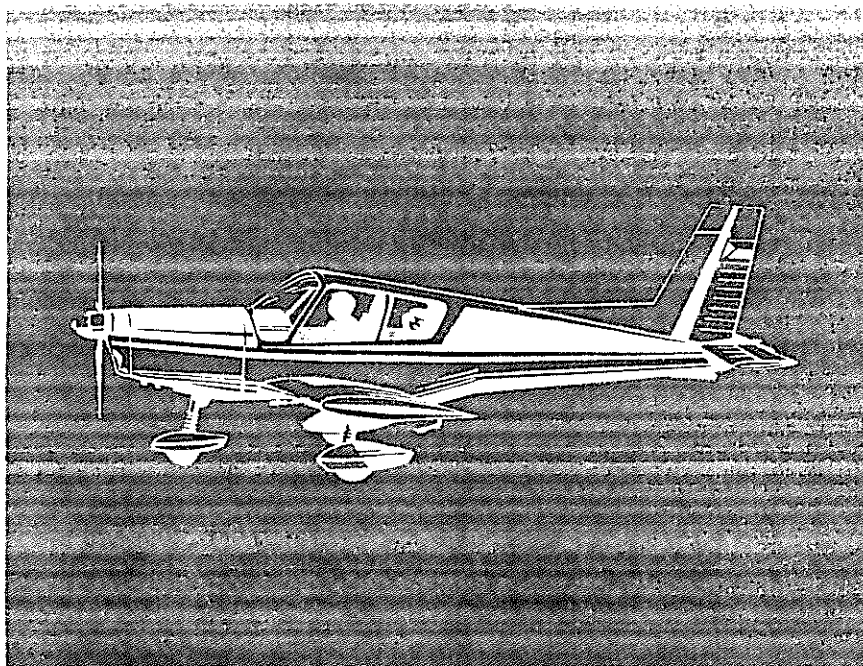


KATALOG NÁHRADNÍCH DÍLŮ LETOUNU ZLIN 43
CATALOGUE OF SPARE PARTS OF THE ZLIN 43



**KATALOG NÁHRADNÍCH DÍLŮ
LETOUNU ZLIN 43**

**CATALOGUE OF SPARE PARTS
OF ZLIN 43 AIRCRAFT**



PLATNOST:

OD 4. SERIE

VALIDITY:

FROM 4TH SERIES

VÝROBCE:

ZLIN AIRCRAFT a.s.

MANUFACTURER:

Otrokovice

CZECH REPUBLIC

SEZNAM ZMĚN

LIST OF CHANGES

Číslo bulletinu Bulletin - No.	Datum Date	Týká se stran Relates to Pages	Podpis Signature

SEZNAM VYOBRAZENÍ KATALOGU NÁHRADNÍCH DÍLŮ LETOUNU ZLIN 43
 FIGURES LIST OF ZLIN 43 AIRCRAFT CATALOGUE OF SPARE PARTS

Název Benennung Name	Číslo skupiny Gruppennummer Assembly number	Strana Seite Page	Poznámka Benennung Note
Letoun Z 43 Z 43 Aircraft	-	1-2	
Trup Fuselage	Z 43.1000-00.00	1-6	
Kostra trupu Fuselage Frame	Z 43.1100-00.00	1-10	
Zadní část trupu Fuselage Rear Part	Z 43.1300-00.00	1-14	
Karoserie vnější External Body	Z 43.1500-00.00	1-20	
Karoserie vnitřní Internal Body	Z 43.1600-00.00	1-32	
Podlahy Floors	Z 43.1610-00.00	1-36	
Vnitřní kryty Internal Covers	Z 43.1620-00.00	1-42	
Plátěné části Fabric Parts	Z 43.1640-00.00	1-48	
Volné díly vnitřní karoserie Free Parts of Internal Body	Z 43.1650-00.00	1-52	
Kabina Cockpit	Z 43.1700-00.00	1-58	
Dveře kabiny L,P Cockpit Door L.H.,R.H.	Z 42.1800-00.00	1-64	
Tlaková kontrola nosníku Z 43 Pressure Checking of the Z 43 Spar	990 - 371	1-72	

Křídlo vnější vybavené L Left Wing, Outside, Equipped	Z 43.0210-00.00	2-2	
Křídlo vnější vybavené P Right Wing, Outside, Equipped	Z 43.0220-00.00	2-2	
Křídlo L Wing L.H.	Z 43.2100-00.00	2-6	
Křídlo P Wing R.H.	Z 43.2200-00.00	2-6	
Křídélko L Aileron L.H.	Z 42.2300-00.00	2-14	
Křídélko P Aileron R.H.	Z 42.2400-00.00	2-14	
Přistávací klapka L Wing Flap L.H.	Z 42.2501-00.00	2-20	
Přistávací klapka P Wing Flap R.H.	Z 42.2601-00.00	2-20	
Křídlo vnitřní L Inner Wing L.H.	Z 43.2700-00.00	2-26	
Křídlo vnitřní P Inner Wing R.H.	Z 43.2800-00.00	2-26	
Úprava křídla pro zástavbu světlometů Wing Modification for Taxi and Landing Lights Installation	Z 42.2900-00.00	2-32	
Ocasní plochy Empennage	Z 43.3000-00.00	3-2	
Stabilizační plocha Stabilizer	Z 43.3100-00.00	3-6	
Výškové kormidlo sestavené Elevator-Complete	Z 43.3200-00.00	3-12	
Směrové kormidlo sestavené Rudder-Complete	Z 42.3400-00.00	3-18	

Řízení Control System	Z 43.4000-00.00	4-2	
Řízení výškovky Elevator Control	Z 43.4120-00.00	4-8	
Řízení v křídle L Control in Wing L.H.	Z 43.4130-00.00	4-14	
Řízení v křídle P Control in Wing R.H.	Z 43.4140-00.00	4-14	
Ruční řízení v kabině Hand Control in Cabin	Z 142.4150-00.00	4-20	
Zadní část nožního řízení Rear Part of Rudder Control	Z 43.4220-00.00	4-26	
Přední část nožního řízení Front Part of Rudder Control	Z 142.4230-00.00	4-32	
Ovládání klapek v trupu Flap Control in Fuselage	Z 42.4320-00.00	4-38	
Ovládání klapek v křídle L Flap Control in Wing L.H.	Z 43.4330-00.00	4-44	
Ovládání klapek v křídle P Flap Control in Wing R.H.	Z 43.4340-00.00	4-44	
Ovládání vyvažování v trupu Elevator Trim Tab Control in Fuselage	Z 43.4410-00.00	4-52	
Ovládání vyvažování ve vodorovné ocasní ploše Trim Tab Control in Horizontal Tail Unit	Z 42.4420-00.00	4-58	
Ovládání směrového vyvažování Rudder Trim Tab Control	Z 42.4500-00.00	4-62	

Přistávací zařízení Landing Gear	Z 43.5000-00.00	5-2	
Hlavní podvozek Main Landing Gear	Z 43.5100-00.00	5-6	
Kolo s diskovou brzdou Wheel with Disc Brake	K 22-0000.00	5-12	
Zástavba předového podvozku Nose Landing Gear Installation	Z 42.5210-00.00	5-18	
Předové kolo 350x135 Nose Wheel 350x135	K 23-0000.00	5-22	
Ovládání brzd z levého sedadla Brake Control from Left Seat	Z 42.5310-00.00	5-26	
Ovládání brzd z pravého sedadla Brake Control from Right Seat	Z 42.5320-00.00	5-32	SPEC
Ovládání parkovací brzdy Parking Brake Control	Z 42.5330-00.00	5-38	SPEC
Blatník kola L Wheel Mud Guard L.H.	Z 42.5610-00.00	5-44	SPEC
Blatník kola R Wheel Mud Guard R.H.	Z 42.5620-00.00	5-44	SPEC
Blatník kola předového Nose Wheel Mud Guard	Z 42.5630-00.00	5-48	
Zástavba motoru Engine Installation	Z 43.6000-00.00	6-2	
Lože motoru Engine Mount	M 42.6100-00.00	6-6	
Sběrače výfuku s výměníkem tepla Exhaust Collectors with Heat Exchanger	A 42.6310-00.00	6-12	
Kryty motoru Engine Cowlings	Z 43.6500-00.00	6-16	

Příslušenství motoru Engine Accessories	Z 43.6600-00.00	6-22	
Vnitřní kryty motoru Internal Engine Covers	Z 42.6620-00.00	6-26	
Přepad sacího potrubí Suction Piping Overfall	Z 42.6630-00.00	6-30	
Zástavba filtru Filter Installation	Z 43.6660-00.00	6-34	
Příslušenství motoru pro zimní provoz Engine Accessories for Winter Operation	Z 42.6680-00.00	6-40	SPEC
Motor upravený Engine-adapted	Z 142.6920-00.00	6-44	
Vrtulová jednotka upravená Propeller Unit-adapted	Z 142.6950-00.00	6-48	
Instalace motoru Engine Systems	Z 43.7000-00.00	7-2	
Olejová instalace Oil System	Z 43.7300-00.00	7-8	
Olejová nádrž úplná Oil Tank-Complete	Z 43.7110-00.00	7-14	
Palivová instalace v trupu Fuel System in Fuselage	Z 43.7210-00.00	7-20	
Palivová instalace v křídle L Fuel System in Wing L.H.	Z 43.7230-00.00	7-26	
Palivová instalace v křídle P Fuel System in Wing R.H.	Z 43.7240-00.00	7-26	
Palivová nádrž L Fuel Tank L.H.	Z 42.7251-00.00	7-32	
Palivová nádrž P Fuel Tank R.H.	Z 42.7261-00.00	7-32	

Palivová instalace přídavné nádrže L Fuel System in Wing Tip Tank L.H.	Z 42.7270-00.00	7-36	
Palivová instalace přídavné nádrže P Fuel System in Wing Tip Tank R.H.	Z 42.7280-00.00	7-36	
Přídavná nádrž L Wing Tip Tank L.H.	Z 42.7271-00.00	7-42	
Přídavná nádrž úplná P Wing Tip Tank R.H.	Z 42.7281-00.00	7-42	
Ovládání plynu střední Center Throttle Control	Z 43.7330-00.00	7-46	
Ovládání palivového kohoutu Fuel Selector Control	Z 42.7400-00.00	7-54	
Ovládání ruční pumpy Hand Pump Control	Z 42.7600-00.00	7-58	
Ovládání kompresoru Compressor Control	Z 43.7700-00.00	7-62	
Ovládání vrtule V 500 A V 500 A Propeller Control	Z 43.7800-00.00	7-66	
Protipožární zařízení Fire-Extinguishing System	Z 42.7900-00.00	7-72	
Výstroj Equipment	Z 43.8000-00.00	8-2	
Výstroj kabiny Cabin Equipment	Z 43.8100-00.00	8-6	
Přední sedadlo L Front Seat L.H.	Z 43.8110-00.00	8-10	
Přední sedadlo P Front Seat R.H.	Z 43.8120-00.00	8-10	
Zadní sedadlo Rear Seat	Z 43.8150-00.00	8-16	

Kryty pro nacvik přístrojového létání Curtains for IFR-Blind Training	Z 43.8161-00.00	8-20	SPEC
Zástavba koberců Carpet Installation	Z 43.8163-00.00	8-24	SPEC
Přední upínací pás L Front Safety Belt L.H.	Z 43.8175-00.00	8-28	
Přední upínací pás P Front Safety Belt R.H.	Z 43.8176-00.00	8-28	
Zástavba zadních pásů Rear Safety Belts Installation	Z 43.8180-00.00	8-32	
Opěrka hlavy Head Rest	Z 43.8190-00.00	8-36	SPEC
Skříňka Box	Z 42.8212-00.00	8-40	
Ovládací panel Control Panel	Z 42.8220-00.00	8-44	
Palubní deska Instrument Panel	Z 43.8230-00.00	8-48	
Rám palubní desky Instrument Panel Frame	Z 43.8231-00.00	8-54	
Zástavba Pitot v trupu Pitot Installation in Fuselage	Z 43.8240-00.00	8-60	
Zástavba Pitot v křídle Pitot Installation in Wing	Z 42.8250-00.00	8-64	
Zástavba lékárničky Medicine Chest Installation	Z 43.8261-00.00	8-68	SPEC
Zástavba hasicího přístroje V 05 V 05 Fire Extinguisher Installation	Z 43.8263-00.00	8-68	SPEC
Zástavba tlakoměru plnění motoru Boost-Pressure Gauge Installation	Z 43.8270-00.00	8-72	

Větrání kabiny Cabin Ventilation	Z 42.8310-00.00	8-76	
Vytápění kabiny Cabin Heating	Z 43.8320-00.00	8-82	SPEC
Vlečné zařízení Towing Gear	Z 43.8400-00.00	8-88	SPEC
Přístroje na zvláštní přání Optional Instruments	Z 43.8700-00.00	8-94	SPEC
Zástavba výškoměru II. Altimeter II. Installation	Z 42.8710-00.00	8-98	SPEC
Zástavba palubních hodin Board Clock Installation	Z 42.8720-00.00	8-102	SPEC
Zástavba teploměru vnějšího vzduchu Ambient Air Thermometer Installation	Z 43.8740-00.00	8-106	SPEC
Zástavba variometru Variometer Installation	Z 42.8750-00.00	8-110	SPEC
Elektrická instalace Electrical System	Z 43.8500-00.00	8-152	
Elektrická instalace motoru Engine Electrical System	Z 42.8510-00.00	8-158	
Zástavba palivoměrů v přídavných nádržích Fuel Gauge Installation in Wing Tip Tanks	Z 42.8502-00.00	8-166	
Elektrická instalace v trupu Electrical System in Fuselage	Z 43.8520-00.00	8-170	
Zástavba baterie Storage Battery Installation	Z 43.8521-00.00	8-180	
Zástavba palivoměrů hlavní nádrže Main Tanks Fuel Gauge Installation	Z 42.8525-00.00	8-186	

Zástavba vypínače signalizátoru přetažení Stall Signalling Switch Installation	Z 43.8525-00.00	8-190	
Elektrická instalace v křídle L Electrical System in Wing L.H.	Z 42.8530-00.00	8-196	SPEC
Elektrická instalace v křídle P Electrical System in Wing R.H.	Z 42.8540-00.00	8-200	SPEC
Elektrická instalace vytápění Pitot Pitot Heating Electrical System	Z 42.8550-00.00	8-204	
Elektrická instalace vodorovné ocasní plochy Horizontal Tail Surfaces Electrical System	Z 42.8560-00.00	8-208	SPEC
Elektrická instalace přídatné nádrže v křídle L Tip Tank Electrical System in Wing L.H.	Z 42.8581-00.00	8-212	SPEC
Elektrická instalace přídatné nádrže v křídle P Tip Tank Electrical System in Wing R.H.	Z 42.8582-00.00	8-212	SPEC
Zástavba radiostanice LUN 3524.21 LUN 3524.21 Radio Station Installation	Z 43.8624-00.00	8-216	SPEC
Zástavba radiokompasu RKL/41 AC RKL/41 AC ADF Installation	Z 43.8640-00.00	8-222	SPEC
Zástavba radiostanice KY 96A KY 96A Radio Station Installation	Z 43.8651-00.00	8-230	SPEC
Zástavba zatačkoměru Turn Indicator Installation	Z 42.8810-00.00	8-240	SPEC

Zástavba umělého horizontu Artificial Horizon Installation	Z 43.8820-00.00	8-244	SPEC
Zástavba směrového setrvačnicku Directional Gyro Installation	Z 43.8830-00.00	8-248	SPEC
Zástavba voltampérmetru Voltampere Meter Installation	Z 42.8850-00.00	8-252	SPEC
Osvětlení kabiny Cabin Lighting	Z 43.8891-00.00	8-256	SPEC
Osvětlení přístrojů Instrument Lighting	Z 43.8892-00.00	8-260	SPEC
Zástavba svítilny na mapu Map Lamp Installation	Z 42.8894-00.00	8-266	SPEC
Zástavba přisvětlovací svítilny Auxiliary Light Installation	Z 43.8895-00.00	8-270	SPEC
Zástavba protisrážkového majáku Rotary Anti-Collision Light Installation	Z 42.8896-00.00	8-274	SPEC
Pozemní výstroj Ground Equipment	Z 43.9000-00.00	9-2	
Nářadí základní Basic Tools	Z 42.9210-00.00	9-8	SPEC

V Š E O B E C N Ě I N F O R M A C E

1. ZMĚNY

Vznikne-li nutnost změnit nebo doplnit text nebo vyobrazení katalogu, zašle výrobce letounu držiteli katalogu provozní bulletin s novými listy. Držitel katalogu provede zápis do tabulky SEZNEM ZMĚN a vymění původní listy za nové.

2. VYSVĚTLIVKY, ZKRATKY

Zkratka	Význam
ČSN	Normalizované části podle Československé státní normy.
b	Označení šířky materiálu v <u>mm</u> .
l	Označení délky hadic, lan, el.vodičů, atd. v <u>mm</u> . Např. délka 1500 mm je uvedena takto: l=1500.
L	Levý dílec - montovaný na levé straně letounu ve směru letu.
LDN;LN	Normalizované části podle čs. leteckých norem.
MoN	Normalizované části podle podnikových norem a.s. MORAVAN OTROKOVICE.
ND	Licenční norma.
ON;ONA;ONL	Normalizované části podle čs. oborových norem.
P	Pravý dílec - montovaný na pravé straně letounu ve směru letu.
s	Tloušťka materiálu v <u>mm</u> .
SPEC	Takto označené části a skupiny jsou montovány pouze na zvláštní přání.
φ	Označení průměru.

3. VÝZNAM SLOUPCŮ V SEZNAMECH

1. Poz. (pozice) - uvádí číslo, kterým je část (dílec) označena v obrázku.
2. Ks (kusy) - uvádí počet kusů potřebných ke smontování skupiny uvedené na obrázku a v seznamu.
Je-li v seznamu několik stejných podsestav, je uveden počet společných detailů pro jednu podsestavu. Rovněž v seznamech zpracovaných pro dvě skupiny (např. Z 43.2100-00.00 / Z 43.2200-00.00) je uváděn počet kusů pouze pro jednu skupinu. Vyskytuje-li se stejný detail ve dvou nebo více různých podsestavách (různá výkresová čísla podsestav), je ve sloupci "Ks" uveden celkový počet kusů tohoto detailu tzn. součet ze všech podsestav. Počet kusů v jednotlivých podsestavách je v tomto případě uveden ve sloupci "5 - Poznámka" v závorce za číslem pozice detailu, např.: sestává z poz. 3,4(1),5,6(2).....

3. Název části - uvádí objednáací název části.
4. Číslo části - uvádí objednáací čísla části.
Pokud je pod výkresovým číslem uvedeno označení (-), dílec nebo podsestava se jako náhradní nedodává; na obrázku je v takovém případě nakreslen pouze pro úplnost a názornost.
5. Poznámka - uvádí doplňkové údaje:
 - a) Sestává z poz. dále jsou uvedena čísla pozic částí, ze kterých je složena takto označená sestava.
 - b) Včetně poz. dále jsou uvedena čísla pozic částí, které patří k takto označené sestavě a jsou s ní dodávány.
 - c) Rozměry v mm a ostatní doplňkové údaje.

4. JAK OBJEDNÁVAT

Při objednávání náhradních dílů se řiďte těmito pokyny:

1. Veškeré objednávky zasílejte na adresu:

MORAVAN, a.s.
765 02 OTROKOVICE
2. Uveďte přesnou adresu objednavatele včetně železniční stanice nebo letiště.
3. Uveďte výrobní číslo letounu a číslo série (čísla jsou uvedena na výrobním štítku, umístěném v kabině na podlaze zavazadlového prostoru).
4. V objednávce dále uveďte:
 - a) číslo sestavy (je uvedeno v záhlaví seznamů)
 - b) pozice (číslo je uvedeno v 1.sloupci seznamů)
 - c) název části (uveden ve 3.sloupci seznamů)
 - d) číslo části (uvedeno ve 4.sloupci seznamů)
 - e) požadované množství
 - f) způsob odeslání náhradních dílů (železnici, letecky)
 - g) požadovaný termín dodání

Upozornění:

1. Telegrafické objednávky zřetelně stylizujte a vždy **dodatečně dopisem opakujte.**
2. Neurčí-li objednavatel způsob přepravy a termín dodání, odešleme požadované náhradní díly dle našich možností a uvážení.

GENERAL INFORMATION S

1. CHANGES

If necessity occurs change or to supplement the text of the figures of the catalog, the manufacturer sends a Service Bulletin with new sheets to the holder of this catalog. The holder of the catalog makes an entry into the LIST OF CHANGES and replaces original sheets by new ones.

2. EXPLANATION NOTES OF ABBREVIATIONS

Abbreviation	Explanation
ČSN	Standardized parts in accordance with Czechoslovak State Standard.
b	Width symbol of material in <u>mm</u> .
l	Length symbol of hoses, cables, conductors etc. in <u>mm</u> e.g. l=1500 means length = 1500 mm.
L.H.	L.H. part - fitted on the L.H. side of the aircraft in the flight direction.
LDN;LN	Standardized parts in accordance with
MoN	Standardized parts in accordance with Works Standard.
ND	Licence norm.
ON;ONA;ONL	Standardized parts in accordance with Czechoslovak Branch Standard.
s	Material thickness in <u>mm</u> .
SPEC	Parts and assemblies marked with SPEC are installed only at the special customer s wish.
R.H.	R.H. part - fitted on the R.H. side of the aircraft in the flight direction.
φ	Diameter symbol.

3. MEANING OF COLUMNS IN THE LIST

1. Item - indicates No. by which part is indicated in lists.
2. Pcs - indicates number of pieces required for mounting of assemblies specified in drawing and in lists.
If you find several identical sub-assemblies in the list, number for one sub-assembly is indicated. As well as in lists performed for two assemblies (e.g. Z 43.2100-00.00 / Z 43.2200-00.00)only number of pieces required for one assembly is indicates.

If the same detail is occurred in two or more various sub-assemblies, the total pieces quantity of this detail is denoted in the "Pcs" column, i.e. all sub-assemblies quantity. In this case the pieces quantity in individual sub-assemblies is denoted in the "Note" column, in the parenthesis behind the Item of detail, for ins.: consists of Items 3,4(1),5,6(2).....

3. Name - indicates name of order of the given part.
4. Part number - indicates the numbers of part that must be specified in the order.
If the designation (-) is stated below a drawing number, instead of a code, the detail is not delivered as a spare one.
5. Note - indicates supplementary data:
 - a) Consists of Items the following are the Item numbers of parts which form the assembly marked by this symbol.
 - b) Including of Items ... the following are Item numbers of parts which pertain to the assembly marked by this symbol and delivered together with this assembly.
 - c) Dimensions in mm and other supplementary data.

4. HOW TO ORDER

When ordering spare parts it is necessary to comply with the following requirements:

1. Send your order to the adress:

MORAVAN
765 02 Otrokovice, Inc.
Czechoslovakia
2. Give complete information on your adress including railway station or airport.
3. Give production number and serial number of the aircraft (numbers are stated on the production plate situated on the luggage compartment floor in the cabin).
4. Give following details in your order:
 - a) number of assembly (stated in head of lists)
 - b) item (stated in the first column of lists)
 - c) part name (stated in the third column of lists)
 - d) part number is stated below drawing No. (stated in the fourth column).
 - e) required quantity
 - f) shipping manner (by rail, by air)
 - g) required delivery term

Caution !

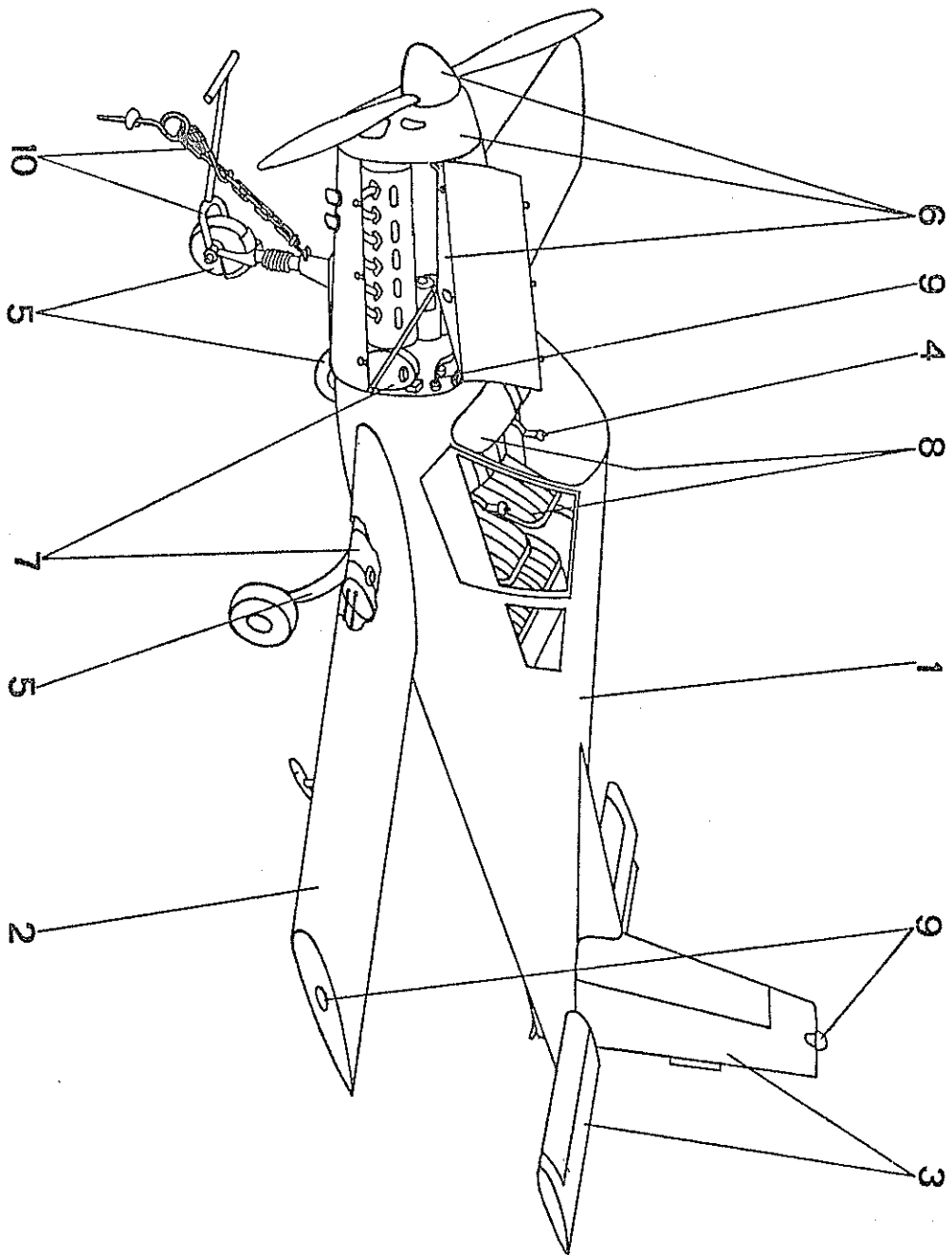
1. Word clearly telegraphic orders and confirm them by letter.
2. Specify delivery term and how the order is to be shipped, otherwise it will be sent out in the manner that seems best to the shipper.

ZLIN 43

LETOUN ZLIN 43
ZLIN 43 AIRCRAFT

ZLIN
AIRCRAFT

Z43

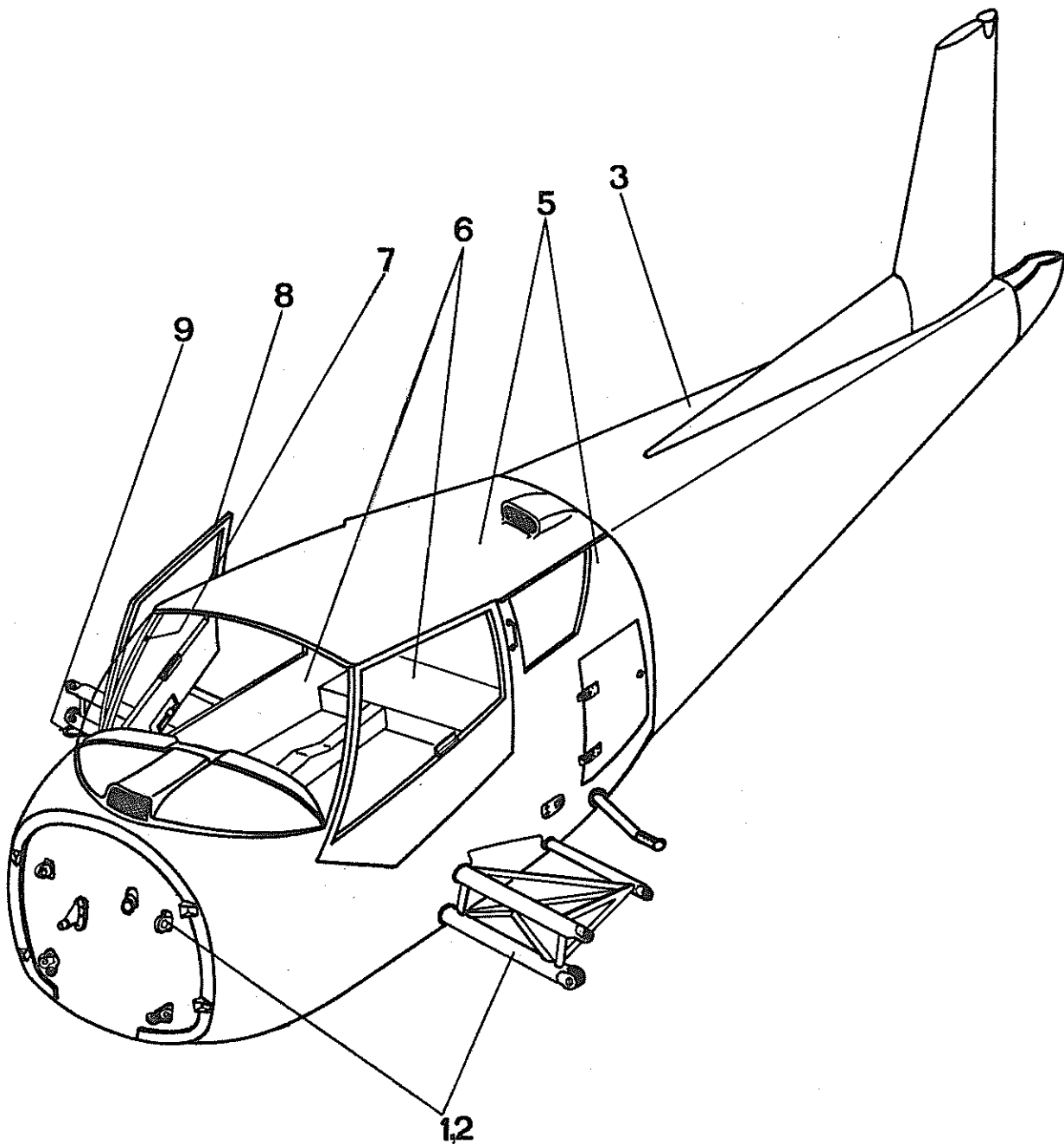


Letoun ZLIN 43 ZLIN 43 Aircraft				Sestává z poz. Consists of items 1-10
Poz. Item	Ks Pcs	Název části Name	Číslo části Part number	Poznámka Note
1	2	3	4	5
1	1	Trup Fuselage	Z 43.1000-00.00	
2	1	Křídlo L, P Wing L.H., R.H.	Z 43.2000-00.00	
3	1	Ocasní plochy Empennage	Z 43.3000-00.00	
4	1	Řízení Control System	Z 43.4000-00.00	
5	1	Přistávací zařízení Landing Gear	Z 43.5000-00.00	
6	1	Zástavba motoru Engine Installation	Z 43.6000-00.00	
7	1	Instalace motoru Engine Systems	Z 43.7000-00.00	
8	1	Výstroj Equipment	Z 43.8000-00.00	
9	1	Elektrická instalace Electrical System	Z 43.8500-00.00	
10	1	Pozemní výstroj Ground Equipment	Z 43.9000-00.00	

Z 43.1000-00.00

TRUP
FUSELAGE

Z43.1000-00.00

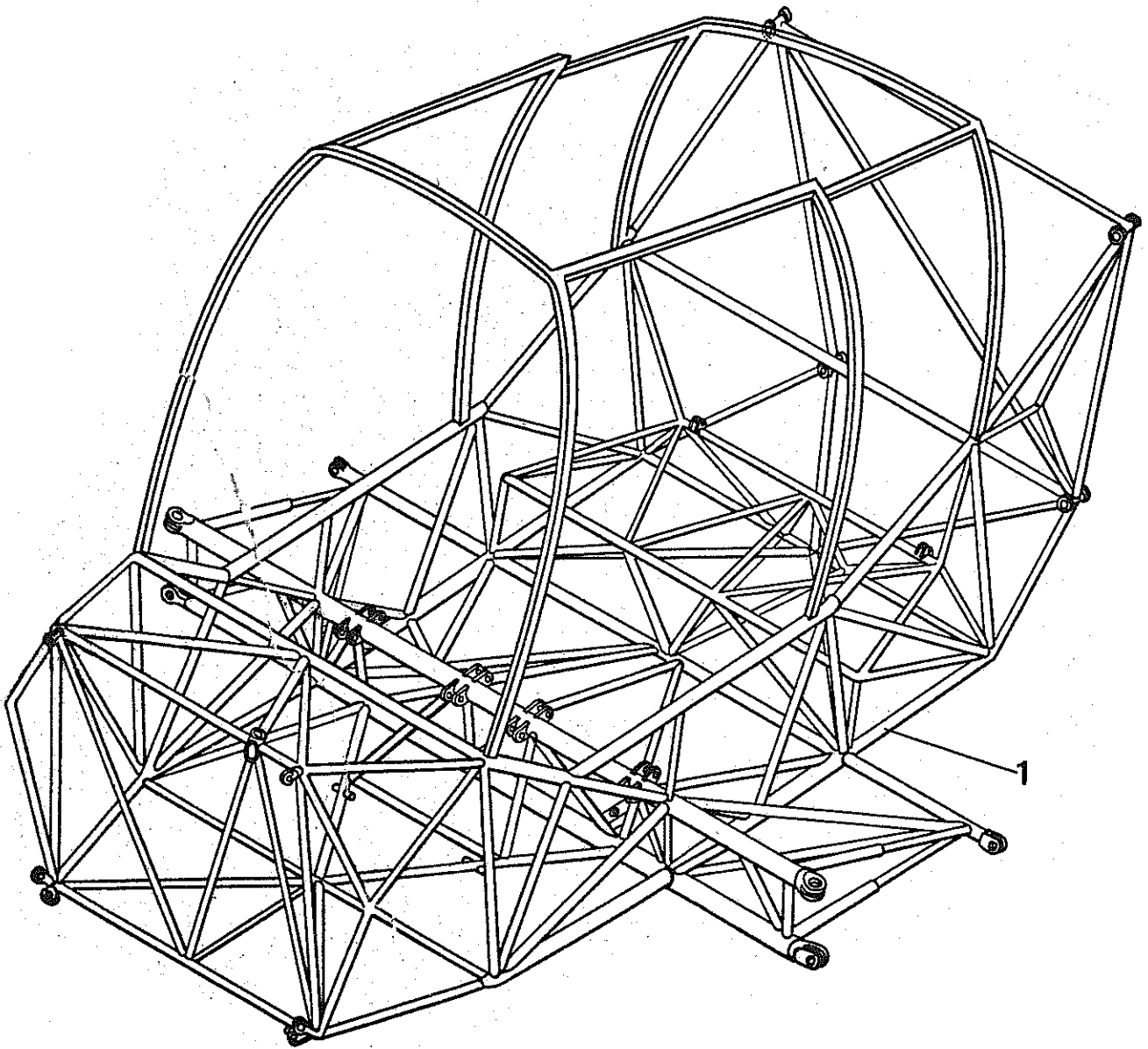


Trup Fuselage		Z 43.1000-00.00		Sestává z poz. Consists of items 1-9
Poz. Item	Ks Pcs	Název části Name	Číslo části Part number	Poznámka Note
1	2	3	4	5
1	1	Kostra trupu Fuselage Frame	Z 43.1100-00.00	Dodává se společně Deliver in common
2	1	Přivařené a monto- vané části Welded and Mounted Parts	Z 43.1200-00.00	
3	1	Zadní část trupu Fuselage Rear Part	Z 43.1300-00.00	
4				
5	1	Karosérie vnější External Body	Z 43.1500-00.00	
6	1	Karosérie vnitřní Internal Body	Z 43.1600-00.00	
7	1	Kabina Cabin	Z 43.1700-00.00	
8	1	Dveře kabiny L, P Cabin Door L.H., R.H.	Z 42.1800-00.00	
9	1	Tlaková kontrola nosníku Z 43 Pressure Checking of the Z 43 Spar	990-371	

Z 43.1100-00.00

KOSTRA TRUPU
FUSELAGE FRAME

Z43. 1100-00.00

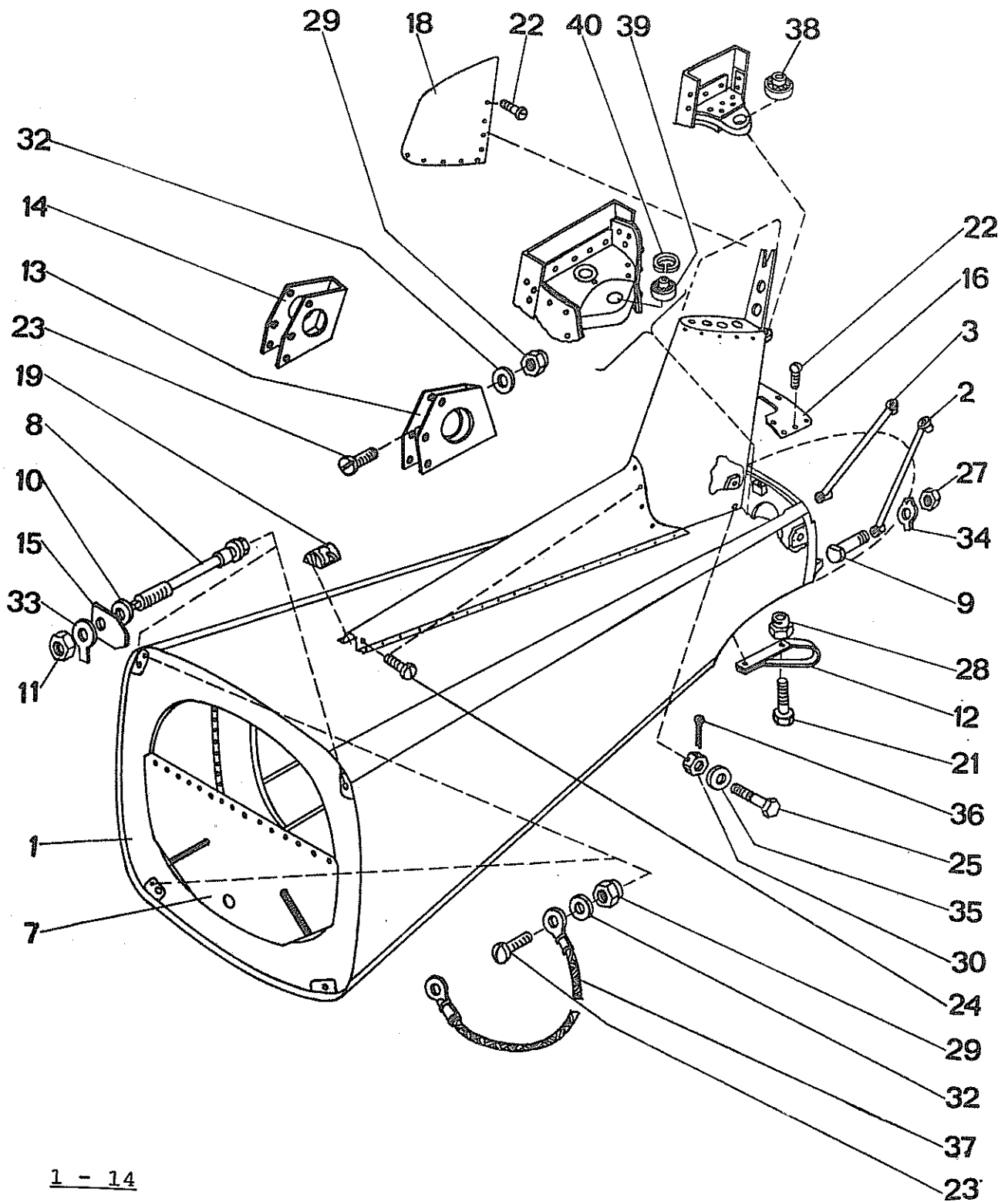


Kostra trupu Fuselage Frame		Z 43.1100-00.00		Sestává z poz. Consists of item 1
Poz. Item	Ks Pcs	Název části Name	Číslo části Part number	Poznámka Note
1	2	3	4	5
1	1	Kostra trupu Fuselage Frame	Z 43.1100-00.00	

Z 43.1300-00.00

ZADNÍ ČÁST TRUPU
FUSELAGE REAR PART

Z43. 1300-00.00



Zadní část trupu Fuselage Rear Part		Z 43.1300-00.00		Sestává z poz. Consists of items 1-16,21-23,25-40
Poz. Item	Ks Pcs	Název části Name	Číslo části Part number	Poznámka Note
1	2	3	4	5
1	1	Skořepina trupu Fuselage shell	Z 43.1310-00.00	včetně poz. 18,19,22,24 incl. items 18,19,22,24
2	1	Podpěra stabilizační plochy levá Stabilizer support L.H.	Z 43.1350-00.00	
3	1	Podpěra stabilizační plochy pravá Stabilizer support R.H.	Z 43.1360-00.00	
4				
5				
6				
7	1	Zástěna Artificial leather partition	Z 42.1390-00.00	
8	4	Šroub závěsný hlavní Main fastening bolt	Z 42.1300-00.11	
9	2	Šroub závěsný zadní Rear fastening bolt	Z 42.1300-00.12	
10	4	Podložka kulová Ball washer	Z 42.1300-00.14	
11	4	Matice Nut	Z 42.1300-00.16	
12	1	Ostruha Tail skid	Z 42.1300-00.19	
13	1	Držák kladek L Pulley holder L.H.	Z 42.1300-00.21	

Z 43.1300-00.00

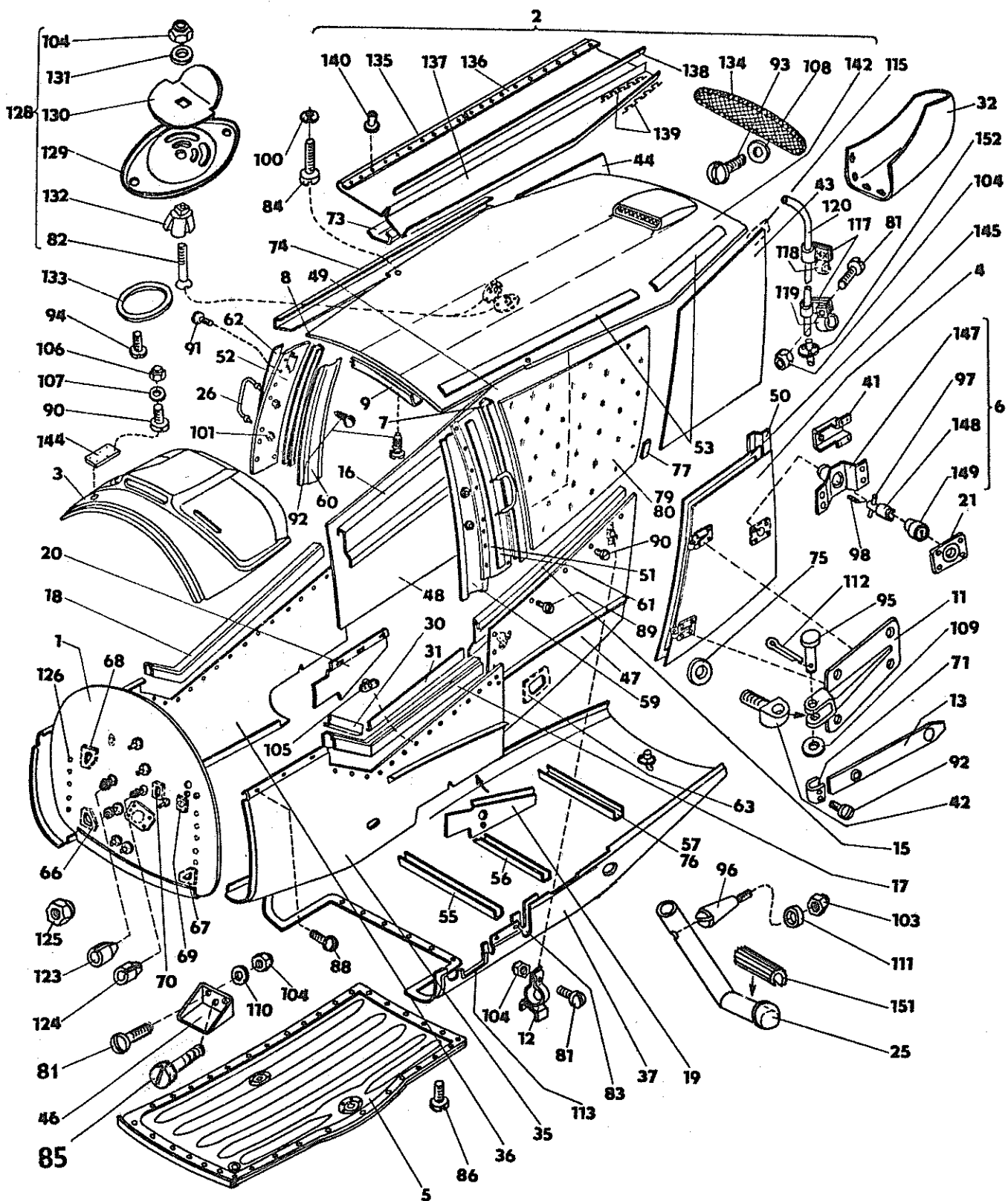
1	2	3	4	5
14	1	Držák kladek P Pulley holder R.H.	Z 42.13000-00.22	
15	4	Pojistná podložka Lock washer	Z 42.1300-00.25	
16	1	Kryt Covering	Z 42.1300-00.28	
17				
18	1	Koncový oblouk Tip arch	Z 42.3300-00.31	
19	1	Výztuha Stiffener	Z 43.1310-02.01	jasan Ash
20				
21	2	Šroub Screw	M6x16 ČSN 021103.44	
22	9	Šroub Screw	M4x14 LDN 3186	
23	8	Šroub Screw	M5x12 ČSN 021135.44	
24	12	Šroub Screw	3x12 ONL 3160	
25	2	Šroub licovaný Fitted bolt	6x13 ONL 3120.14	
26				
27	2	Matice Nut	M10x1 ČSN 021402.44	
28	1	Matice Nut	M6 ONL 3240	
29	8	Matice Nut	M5 ČSN 021492.25	
30	2	Matice Nut	M6 ČSN 021413.44	
31				

1	2	3	4	5
32	8	Podložka Washer	5 ČSN 313282.11 K	
33	4	Pojistná podložka Tab washer	13 ČSN 021751.04	
34	2	Pojistná podložka Tab washer	10,2 ONL 3288.1	
35	2	Podložka Washer	6,4 ČSN 021702.14	
36	2	Závlačka Split pin	1,6x16 ČSN 021781.05	
37	2	Přemostění Ground strap	7x150 ONL 6664.01	
38	1	Ložisko Bearing	126 ČSN 024650	
39	1	Ložisko Bearing	14 C 8 LDN 3516	
40	1	Pojistný kroužek Retaining ring	22 ČSN 022931	

Z 43.1500-00.00

KAROSÉRIE VNĚJŠÍ
EXTERNAL BODY

Z43. 1500-00.00



Karosérie vnější External Body		Z 43.1500-00.00		Sestává z poz. Consists of items 1-92,95,96, 99-105,109-120
Poz. Item	Ks Pcs	Název části Name	Číslo části Part number	Poznámka Note
1	2	3	4	5
1	1	Protipožární stěna Firewall	Z 43.1510-00.00	včetně poz. incl. items 104,123,124, 125,126
2	1	Střecha Roof	Z 43.1520-00.00	sestává z poz. consists of items 93,94,108,128, 133-140,142
3	1	Kryt palubní desky Instrument panel cover	Z 42.1530-00.00	včetně poz. incl. items 144,90,107,106
4	1	Dvířka Door	Z 43.1540-00.00	včetně poz. 145 incl. item 145
5	1	Spodní kryt Bottom covering	Z 43.1550-00.00	
6	1	Zámek sestavený Lock assembly	Z 43.1560-00.00	sestává z poz. consists of items 97,98,147,148, 149
7	1	Výztuha sestavená L Stiffener-complete L.H.	Z 43.1570-00.00	
8	1	Výztuha sestavená P Stiffener-complete R.H.	Z 43.1580-00.00	
9	1	Sestava výztuh Stiffener assembly	Z 43.1590-00.00	
10				
11	2	Závěs Hinge	Z 43.1500-11.00	

Z 43.1500-00.00

1	2	3	4	5
12	2	Konzola Bracket	Z 43.1500-12.00	
13	1	Poutko Loop	Z 43.1500-13.00	
14				
15	1	Boční kryt L Side covering L.H.	Z 43.1500-15.00	
16	1	Boční kryt P Side covering R.H.	Z 43.1500-16.00	
17	1	Výztuha L Stiffener L.H.	Z 43.1500-17.00	
18	1	Výztuha P Stiffener R.H.	Z 43.1500-18.00	
19	1	Kryt L Cover L.H.	Z 43.1500-19.00	
20	1	Kryt P Cover R.H.	Z 43.1500-20.00	
21	1	Příruba Flange	Z 43.1500-21.00	
22				
23				
24				
25	2	Stupačka Foot rest	Z 43.1500-25.00	včetně pos. 151 incl. item 151
26	2	Držadlo Handle	Z 42.1500-26.00	
27				
28				
29				

1	2	3	4	5
30	2	Výztuha Stiffener	Z 42.1500-00.30	
31	2	Výztuha Stiffener	Z 42.1500-00.31	
32	1	Kryt zadní Rear covering	Z 43.1500-32.00	
33				
34				
35	1	Bočnice L Side covering L.H.	Z 43.1500-35.00	
36	1	Bočnice P Side covering R.H.	Z 43.1500-36.00	
37	1	Spodní kryt zadní Bottom covering-rear	Z 43.1500-37.00	včetně poz. 152 incl. item 152
38				
39				
40				
41	1	Konzola Bracket	Z 43.1500-00.41	
42	1	Závěs Hinge eye	Z 43.1500-00.42	
43	1	Potah horní L Upper skin L.H.	Z 43.1500-00.43	
44	1	Potah horní P Upper skin R.H.	Z 43.1500-00.44	
45				
46	6	Konzola Bracket	Z 42.1500-00.46	
47	1	Potah boční L Side skin L.H.	Z 43.1500-00.47	

Z 43.1500-00.00

1	2	3	4	5
48	1	Potah boční P Side skin R.H.	Z 43.1500-00.48	
49	1	Potah dolní Lower skin	Z 43.1500-00.49	
50	1	Výztuha Stiffener	Z 43.1500-00.50	
51	1	Potah L Skin L.H.	Z 43.1500-00.51	
52	1	Potah P Skin R.H.	Z 43.1500-00.52	
53	2	Pásek Strip	Z 43.1500-00.53	
54				
55	1	Výztuha Stiffener	Z 43.1500-00.55	
56	1	Výztuha Stiffener	Z 43.1500-00.56	
57	1	Výztuha Stiffener	Z 43.1500-00.57	
58				
59	1	Kryt vnitřní L Inner cover L.H.	Z 43.1500-00.59	
60	1	Kryt vnitřní P Inner cover R.H.	Z 43.1500-00.60	
61	1	Pásek L Strip L.H.	Z 42.1500-00.61	
62	1	Pásek P Strip R.H.	Z 42.1500-00.62	
63	1	Podložka Washer	Z 43.1500-00.63	
64				
65				

1	2	3	4	5
66	1	Příložka Shim	Z 42.1500-00.66	
67	1	Příložka Shim	Z 42.1500-00.67	
68	1	Příložka Shim	Z 42.1500-00.68	
69	1	Příložka Shim	Z 42.1500-00.69	
70	1	Příložka Shim	Z 42.1500-00.70	
71	1	Úchytko Clamping piece	Z 43.1500-00.71	
72				
73	1	Výztuha L Stiffener L.H.	Z 43.1500-00.73	
74	1	Výztuha P Stiffener R.H.	Z 43.1500-00.74	
75	6	Podložka Washer	Z 43.1500-00.75	
76	8	Výplň Filling	Z 43.1500-00.76	
77	2	Výplň Filling	Z 43.1500-00.77	
78				
79	1	Sklo L Glass L.H.	Z 43.1500-00.79	
80	1	Sklo P Glass R.H.	Z 43.1500-00.80	
81	26	Šroub Screw	M4x12 ČSN 021131.24	
82	1	Šroub Screw	M4x25 ČSN 021155.24	
83	1	Těsnění Seal	300-1000-010	

1	2	3	4	5
84	2	Šroub Screw	M6x25 ČSN 021131.24	
85	1	Šroub Screw	M4x16 ČSN 021131.24	
86	28	Šroub Screw	M4x22 ONL 3147	
87	95	Šroub Screw	M4x12 ONL 3147	
88	90	Šroub Screw	M4x10 ONL 3147	
89	1	Šroub Screw	M3x16 ČSN 021155.24	
90	37	Šroub Screw	M3x12 ONL 3147	
91	10	Šroub Screw	M3x8 ONL 3147	
92	101	Šroub Screw	3x12 ONL 3161	
93	2	Šroub Screw	M3x16 ČSN 021146.24	
94	5	Šroub Screw	M3x10 ONL 3147	
95	2	Čep Pin	4x18x15,5 ONL 3331.1	
96	2	Kuželový čep Conical pin	3033 A-6-34	
97	1	Kolík Pin	4x20 ČSN 022150.2	
98	1	Šroub Screw	M3x5 ČSN 021185.24	
99				
100	2	Matice Nut	M6 LDN 3233	
101	4	Matice Nut	M5 LDN 3233	

1	2	3	4	5
102				
103	2	Matice Nut	M5 ČSN 021401.24	
104	133	Matice Nut	100 ND 4	
105	26	Matice Nut	M4 LDN 3244	
106	7	Matice Nut	M3 ONL 3240	
107	6	Podložka Washer	3 ČSN 313284.4	
108	2	Podložka Washer	3,2 ČSN 021702.14	
109	2	Podložka Washer	4,3 ČSN 021702.14	
110	25	Podložka Washer	4 ČSN 313282.41	
111	2	Podložka Washer	1249-S 50-5	
112	2	Závlačka Split pin	1x8 ČSN 021781.05	
113	1	Lemovka Bordering rubber	6 ČSN 633882.1	l=600 mm
114	2	Těsnění Seal	Č. prof. 1610	l=2500
115	1	Těsnění FAKO Seal	PND 68027-80	l=8000
116				
117	3	Přichytka Clamp	1x14 ČSN 022706.5	
118	1	Přichytka Clamp	1x18 ČSN 022706.5	
119	1	Přichytka Clamp	1x25 ČSN 022706.5	

Z 43.1500-00.00

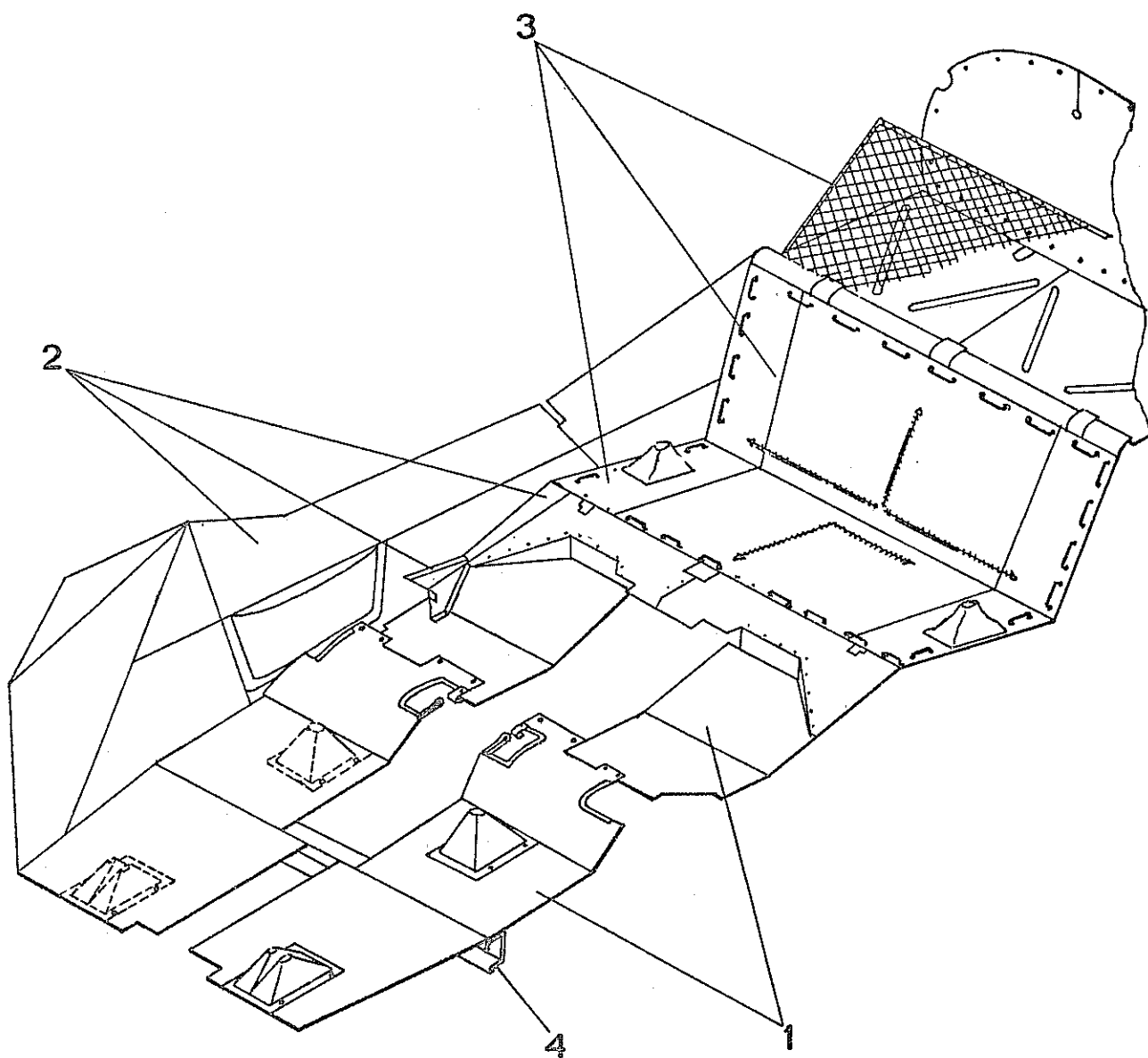
1	2	3	4	5
120	1	Hadice Hose	TPD 5-133-04.60	ϕ 10/14 l=1150 mm
121				
122				
123	3	Kužel Taper	Z 42.1510-00.20	
124	1	Kužel Taper	Z 42.1510-00.19	
125	4	Převlečná matice Screwed cap	Z 42.1510-00.08	
126	10	Stiskací knoflík černý Press button-black	v.č.1218 vel.6	Katalog KOH-I-NOOR Catalogue
127				
128	2	Větrací klapka Ventilation flap	Z 43.1521-00.00	sestává z poz. consists of items 82,104,129, 130,131,132
129	1	Krytka Cover	Z 43.1521-00.08	
130	1	Plech klapky Adjusting flap sheet	Z 43.1521-01.01	
131	1	Podložka Washer	Z 43.1521-00.06	
132	1	Knoflík Button	Z 43.1521-00.07	
133	2	Těsnění Seal-O-Ring	Z 43.1520-08.00	
134	1	Sít Screen	Z 43.1520-00.10	
135	2	Pásek přední Front strip	Z 43.1520-00.12	
136	2	Pásek zadní Rear strip	Z 43.1520-00.13	

1	2	3	4	5
137	2	Potah Skin	Z 43.1520-00.15	
138	2	Úchytný pásek Strip	Z 43.1520-00.17	
139	1	Spínací drát Stitching wire	LDN 3343	l=10000
140	36	Nýt Rivet	2,5x6 ČSN 022387.07	
141				
142	1	Plášť střechy Roof skin	Z 43.1522-00.00	
143				
144	1	Sklo Glass	Z 42.1530-00.07	
145	1	Těsnění Seal	č.prof. 610/3	l=2500 dovolená náhrada Z 625/3 Allowed Substi- tution Z 625/3
146				
147	1	Držák zámku Lock holder	Z 43.1560-01.00	
148	1	Hřídel Shaft	Z 43.1560-00.02	
149	1	Zámek Lock	T 600 a	
150				
151	1	Hadice podélně rýhovaná Logitudinally knurled hose	Z 42.1330-00.07	l=115
152	1	Výustka Outlet	Z 42.1500-11.03	

Z 43.1600-00.00

KAROSÉRIE VNITŘNÍ
INTERNAL BODY

Z43.1600-00.00

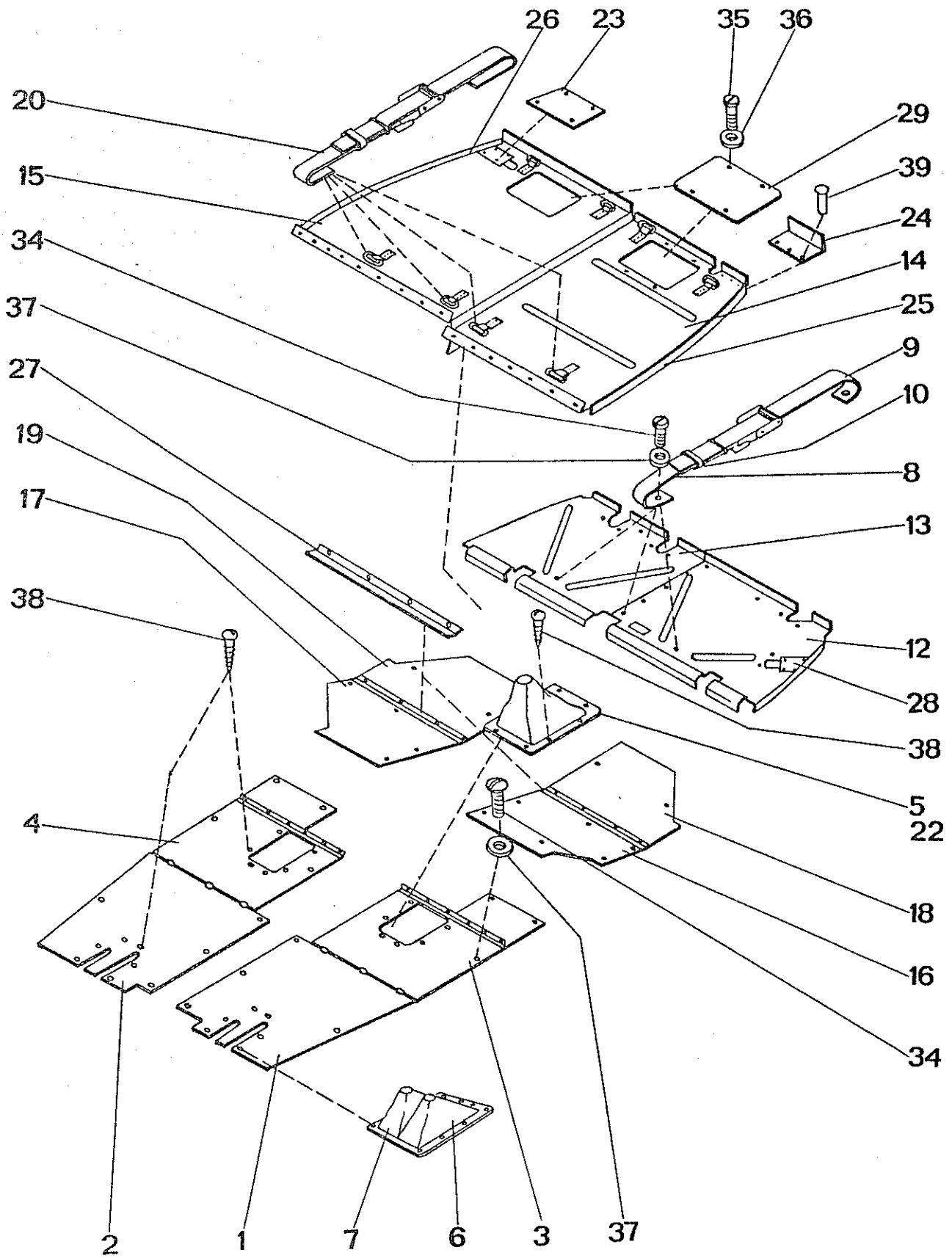


Karosérie vnitřní Internal Body		Z 43.1600-00.00		Sestává z poz. Consists of items 1 - 4
Poz. Item	Ks Pcs	Název části Name	Číslo části Part number	Poznámka Note
1	2	3	4	5
1	1	Podlahy Floors	Z 43.1610-00.00	
2	1	Vnitřní kryty Internal Covers	Z 43.1620-00.00	
3	1	Plátěné části Fabric Parts	Z 43.1640-00.00	
4	1	Volné díly vnitřní karosérie Free Parts of Internal Body	Z 43.1650-00.00	

Z 43.1610-00.00

PODLAHY
FLOORS

Z43. 1610-00.00



Podlahy Floors		Z 43.1610-00.00		Sestává z poz. Consists of items 1-34, 37-39
Poz. Item	Ks Pcs	Název části Name	Číslo části Part number	Poznámka Note
1	2	3	4	5
1	1	Přední podlaha L Front floor L.H.	Z 42.1611-00.00	
2	1	Přední podlaha P Front floor R.H.	Z 42.1612-00.00	
3	1	Střední podlaha L Centre floor L.H.	Z 42.1613-00.00	
4	1	Střední podlaha P Centre floor R.H.	Z 42.1614-00.00	
5	1	Kryt řízení L Control stick cover L.H.	Z 42.1615-00.00	
6	2	Kryt nožního řízení L Rudder control cover L.H.	Z 42.1617-00.00	
7	2	Kryt nožního řízení P Rudder control cover R.H.	Z 42.1618-00.00	
8	3	Popruh Belt	Z 42.1610-15.00	
9	3	Popruh Belt	Z 42.1610-00.22	
10	7	Poutko Clip	Z 42.1610-00.23	
11				
12	1	Horní podlaha L Upper floor L.H.	Z 43.1610-11.00	
13	1	Horní podlaha P Upper floor R.H.	Z 43.1610-12.00	

Z 43.1610-00.00

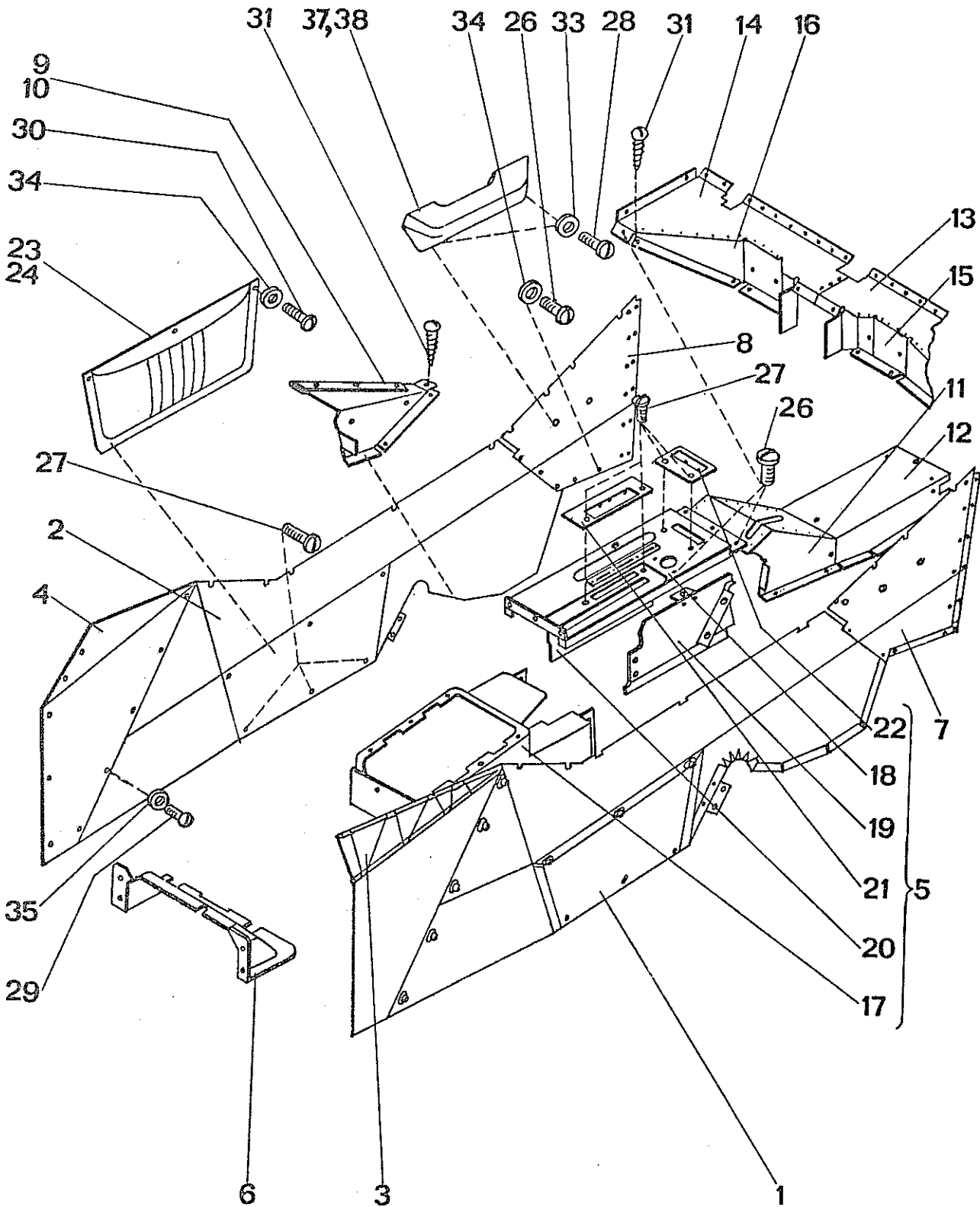
1	2	3	4	5
14	1	Podlaha zavazadlového prostoru L Luggage compartment floor L.H.	Z 43.1610-13.00	včetně poz. incl. items 35,36
15	1	Podlaha zavazadlového prostoru P Luggage compartment floor R.H.	Z 43.1610-14.00	včetně poz. incl. items 35,36
16	1	Opěrná podlaha L Foot board L.H.	Z 43.1610-15.00	
17	1	Opěrná podlaha P Foot board R.H.	Z 43.1610-16.00	
18	1	Zadní podlaha L Rear floor L.H.	Z 43.1610-17.00	
19	1	Zadní podlaha P Rear floor R.H.	Z 43.1610-18.00	
20	4	Poutací popruh Fastening belt	Z 43.1610-19.00	
21				
22	1	Kryt řízení P Control cover R.H.	Z 42.1616-00.00	
23	1	Krytka dolní P Lower cover R.H.	Z 43.1610-00.28	
24	1	Krytka dolní L Lower cover L.H.	Z 43.1610-00.29	
25	1	Úhelník podlahy L Floor angle L.H.	Z 43.1610-00.31	
26	1	Úhelník podlahy P Floor angle R.H.	Z 43.1610-00.32	
27	2	Podložka Metallic angle	Z 43.1610-00.33	
28	1	Krytka Cover	Z 43.1610-00.35	
29	2	Víko Cover	Z 43.1610-13.04	
30				

1	2	3	4	5
31				
32				
33				
34	48	Šroub Screw	M4x16 ONL 3147	
35	4	Šroub Screw	M4x12 ONL 3147	
36	4	Podložka Washer	4 ČSN 313282.11K	
37	38	Podložka Washer	4 ČSN 313284.4	
38	32	Vrut Wood screw	3x16 ČSN 021812.04	
39	7	Nýt Rivet	2,6x5 ČSN 022304.0	

Z 43.1620-00.00

VNITŘNÍ KRYTY
INTERNAL COVERS

Z43.1620-00.00



Vnitřní kryty Internal Covers		Z 43.1620-00.00		Sestává z poz. Consists of items 1-16,27,28,29,31 33,34,35,37,38
Poz. Item	Ks Pcs	Název části Name	Číslo části Part number	Poznámka Note
1	2	3	4	5
1	1	Boční panel L Side panel L.H.	Z 43.1621-00.00	včetně poz. incl. items 23,30,34
2	1	Boční panel P Side panel R.H.	Z 43.1622-00.00	včetně poz. incl. items 23,30, 34
3	1	Boční zástěna L. Fabric wall L.H.	Z 42.1623-00.00	
4	1	Boční zástěna P Fabric wall R.H.	Z 42.1624-00.00	
5	1	Střední kryt Centre covering	Z 42.1627-00.00	sestává z poz. consists of items 17-22,26,27
6	1	Kryt Cover	Z 42.1620-00.09	
7	1	Zadní panel L Rear panel L.H.	Z 43.1620-11.00	
8	1	Zadní panel P Rear panel R.H.	Z 43.1620-12.00	
9	1	Boční kryt L Side cover L.H.	Z 43.1620-15.00	
10	1	Boční kryt P Side cover R.H.	Z 43.1620-16.00	
11	1	Kryt řízení Cover of control	Z 43.1620-17.00	
12	1	Zadní kryt řízení Rear cover of control	Z 43.1620-18.00	
13	1	Plech L Sheet L.H.	Z 43.1620-19.00	

Z 43.1620-00.00

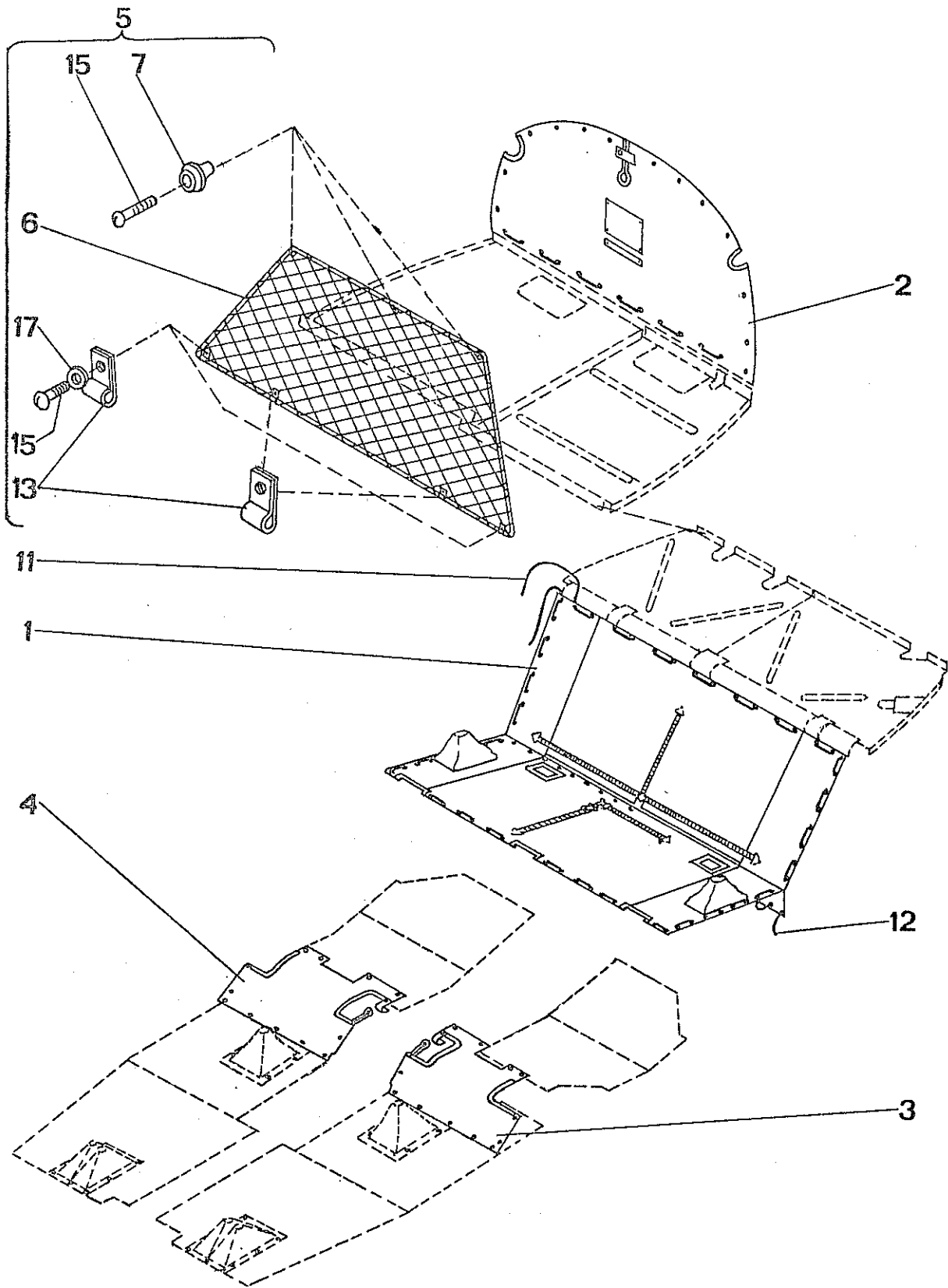
1	2	3	4	5
14	1	Plech P Sheet R.H.	Z 43.1620-20.00	
15	1	Svislý plech L Vertical sheet L.H.	Z 43.1620-00.21	
16	1	Svislý plech P Vertical sheet R.H.	Z 43.1620-00.22	
17	1	Přední plášť Front jacket	Z 42.1627-01.00	
18	1	Víko Cover	Z 42.1627-02.00	
19	1	Bočnice L Side cover L.H.	Z 42.1627-03.00	
20	1	Bočnice P Side cover R.H.	Z 42.1627-04.00	
21	1	Štítek Placard	Z 42.1627-00.10	
22	1	Štítek Placard	Z 42.1627-00.11	
23	1	Brašna L Map case L.H.	Z 42.1621-01.00	
24	1	Brašna P Map case R.H.	Z 42.1622-01.00	
25				
26	9	Šroub Screw	M4x10 ONL 3147	
27	49	Šroub Screw	M4x12 ONL 3147	
28	4	Šroub Screw	M6x20 ČSN 021131.24	
29	10	Šroub Screw	M3x12 ONL 3147	
30	6	Šroub Screw	M4x18 ONL 3147	
31	18	Vrut Wood screw	3x7 ČSN 021812.04	

1	2	3	4	5
32				
33	4	Podložka Washer	6 ČSN 313282.41	
34	24	Podložka Washer	4,3 ČSN 021702.14	
35	10	Podložka Washer	3,2 MoN 1150	
36				
37	1	Loketní opěrka pro Š 120 Arm rest for the Š 120	Opěrka L Rest L.H.	
38	1	Loketní opěrka pro Š 120 Arm rest for the Š 120	Opěrka P Rest R.H.	

Z 43.1640-00.00

PLÁTĚNÉ ČÁSTI
FABRIC PARTS

Z43. 1640-00.00



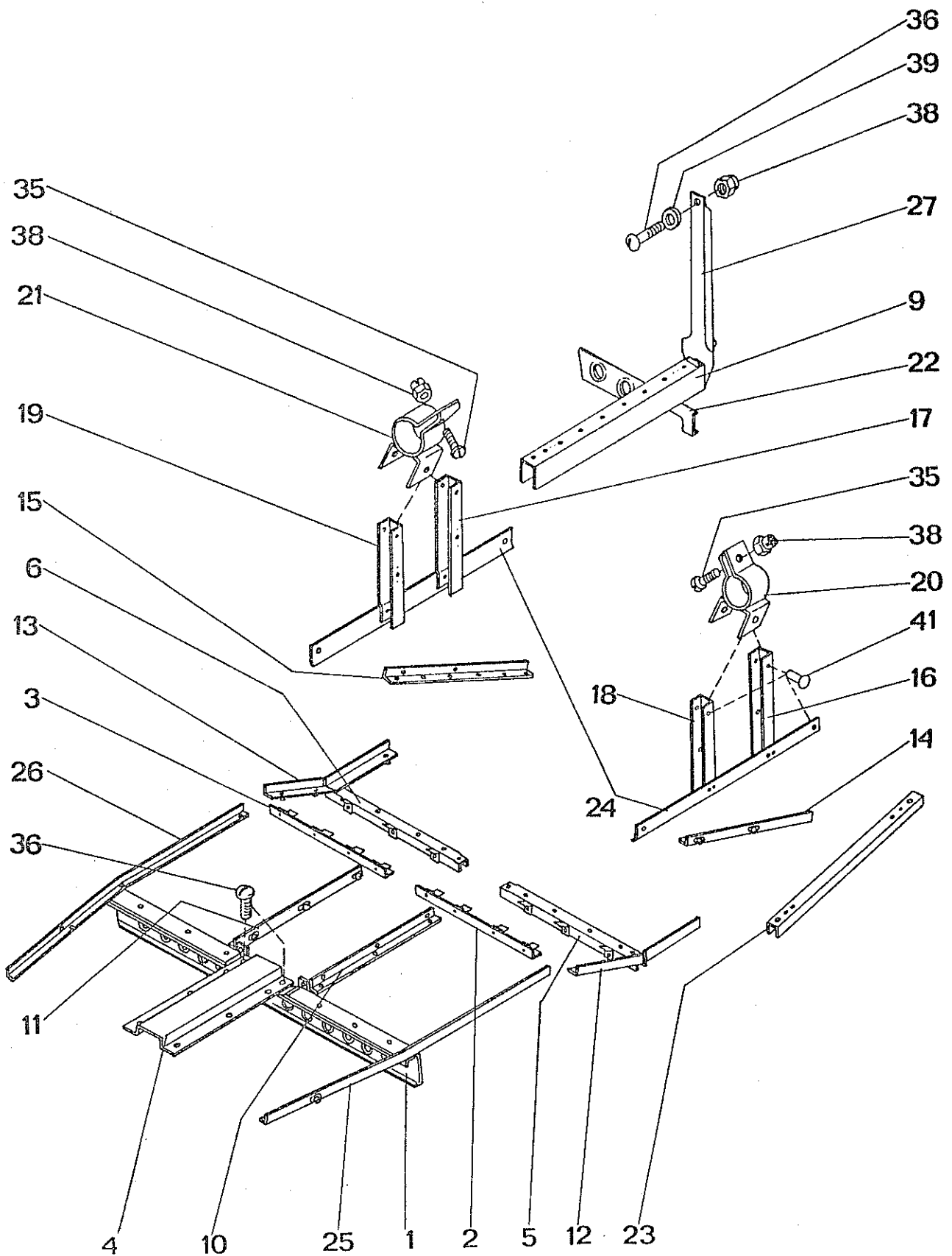
Plátěné části Fabric Parts			Z 43.1640-00.00	Sestává z poz. Consists of items 1-5,11,12
Poz. Item	Ks Pcs	Název části Name	Číslo části Part number	Poznámka Note
1	2	3	4	5
1	1	Zadní plachta Back tarpaulin	Z 43.1641-00.00	
2	1	Zástěna Tarpaulin partition	Z 43.1642-00.00	
3	1	Překrytí nosníku L Spar covering L.H.	Z 43.1643-00.00	
4	1	Překrytí nosníku P Spar covering R.H.	Z 43.1644-00.00	
5	1	Zástavba zavazadlové sítě Luggage net Installation	Z 43.1647-00.00	včetně poz. incl. items 6,7,13-17
6	1	Síť sestavená Luggage net-complete	Z 43.1647-01.00	
7	3	Kladka Pulley	Z 43.1647-00.05	
8				
9				
10				
11	1	Tkanice Lace	708 101 180 7252	l=4000
12	1	Tkanice Lace	708 101 180 7252	l=1300
13	4	Příchytka Clip	1x5 ČSN 022706.5	
14				
15	7	Šroub Screw	M4x16 ONL 3147	

1	2	3	4	5
16				
17	4	Podložka Washer	4 ČSN 313282.41	

Z 43.1650-00.00

VOLNÉ DÍLY VNITŘNÍ KAROSÉRIE
FREE PARTS OF INTERNAL BODY

Z43.1650-00.00



Volné díly vnitřní karosérie Z 43.1650-00.00 Free Parts of Internal Body				Sestává z poz. Consists of items 1 - 41
Poz. Item	Ks Pcs	Název části Name	Číslo části Part number	Poznámka Note
1	2	3	4	5
1	1	Nosník podlahy Floor joist	Z 42.1651-00.00	
2	1	Úhelník přední L Front angle L.H.	Z 43.1653-00.00	
3	1	Úhelník přední P Front angle R.H.	Z 43.1654-00.00	
4	1	Nosník přední Front joist	Z 42.1650-06.00	
5	1	Nosník zadní podlahy L Rear floor joist L.H.	Z 43.1650-07.00	
6	1	Nosník zadní podlahy P Rear floor joist R.H.	Z 43.1650-08.00	
7				
8				
9	1	Nosník horní podlahy Upper floor joist	Z 43.1650-12.00	
10	1	Úhelník L Angle L.H.	Z 42.1650-13.00	
11	1	Úhelník P Angle R.H.	Z 42.1650-14.00	
12	1	Boční úhelník L Side angle L.H.	Z 43.1650-15.00	
13	1	Boční úhelník P Side angle R.H.	Z 43.1650-16.00	
14	1	Úhelník zadní boční L Rear side angle L.H.	Z 43.1650-17.00	

Z 43.1650-00.00

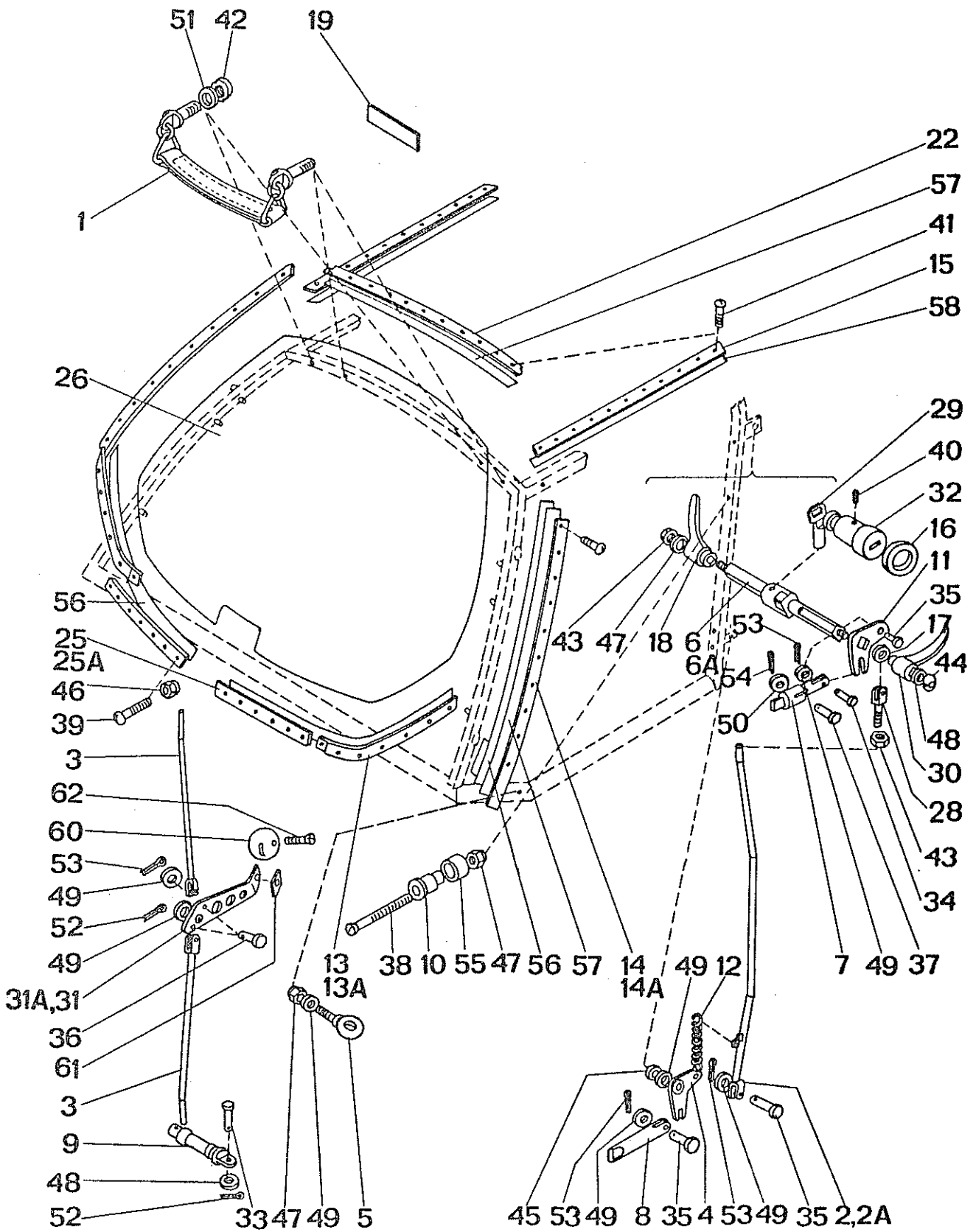
1	2	3	4	5
15	1	Úhelník zadní boční P Rear side angle R.H.	Z 43.1650-18.00	
16	1	Úhelník zadní L Rear angle L.H.	Z 43.1650-19.00	
17	1	Úhelník zadní P Rear angle R.H.	Z 43.1650-20.00	
18	1	Úhelník přední L Front angle L.H.	Z 43.1650-21.00	
19	1	Úhelník přední P Front angle R.H.	Z 43.1650-22.00	
20	2	Konzola opěrky L Arm rest bracket L.H.	Z 43.1650-23.00	
21	2	Konzola opěrky P Arm rest bracket R.H.	Z 43.1650-24.00	
22	1	Nosník zadní Rear jois	Z 43.1650-00.26	
23	1	Úhelník spodní Lower angle	Z 43.1650-00.28	
24	2	Výztuha Stiffener	Z 43.1650-00.29	
25	1	Úhelník L Angle L.H.	Z 42.1650-17.00	
26	1	Úhelník P Angle R.H.	Z 42.1650-18.00	
27	1	Úhelník Angle	Z 42.1610-00.19	
28				
29				
30				
31				

1	2	3	4	5
32				
33				
34				
35	4	Šroub Screw	M4x12 ČSN 021131.24	
36	3	Šroub Screw	M4x12 ONL 3147	
37				
38	5	Matice Nut	100 ND 4	
39	1	Podložka Washer	4 ČSN 313282.11K	
40				
41	28	Nýt Rivet	2,6x5 ČSN 022320.0	

Z 43.1700-00.00

KABINA
COCKPIT

Z43. 1700-00.00



Kabina Cockpit		Z 43.1700-00.00		Sestává z poz. Consists of items 1 - 62
Poz. Item	Ks Pcs	Název části Name	Číslo části Part number	Poznámka Note
1	2	3	4	5
1	2	Držadlo Handle	Z 42.1730-00.00	
2	1	Táhlo L Pull rod L.H.	Z 42.1700-11.00	
2A	1	Táhlo P Pull rod R.H.	Z 42.1700-12.00	
3	4	Táhlo Pull rod	Z 42.1700-13.00	
4	2	Páka Lever	Z 42.1700-14.00	
5	2	Oko Eye	Z 42.1700-15.00	
6	1	Hřídel L Shaft L.H.	Z 42.1700-00.19	
6A	1	Hřídel P Shaft R.H.	Z 42.1700-00.20	
7	2	Čep Pin	Z 42.1700-00.22	
8	2	Čep Pin	Z 42.1700-00.23	
9	4	Závěs Hinge	Z 42.1700-00.24	
10	2	Narážka Stop	Z 42.1700-00.25	
11	2	Páka Lever	Z 42.1700-00.28	
12	2	Pružina Spring	Z 42.1700-00.30	
13	1	Krycí pásek L Covering strip L.H.	Z 42.1700-00.33	

Z 43.1700-00.00

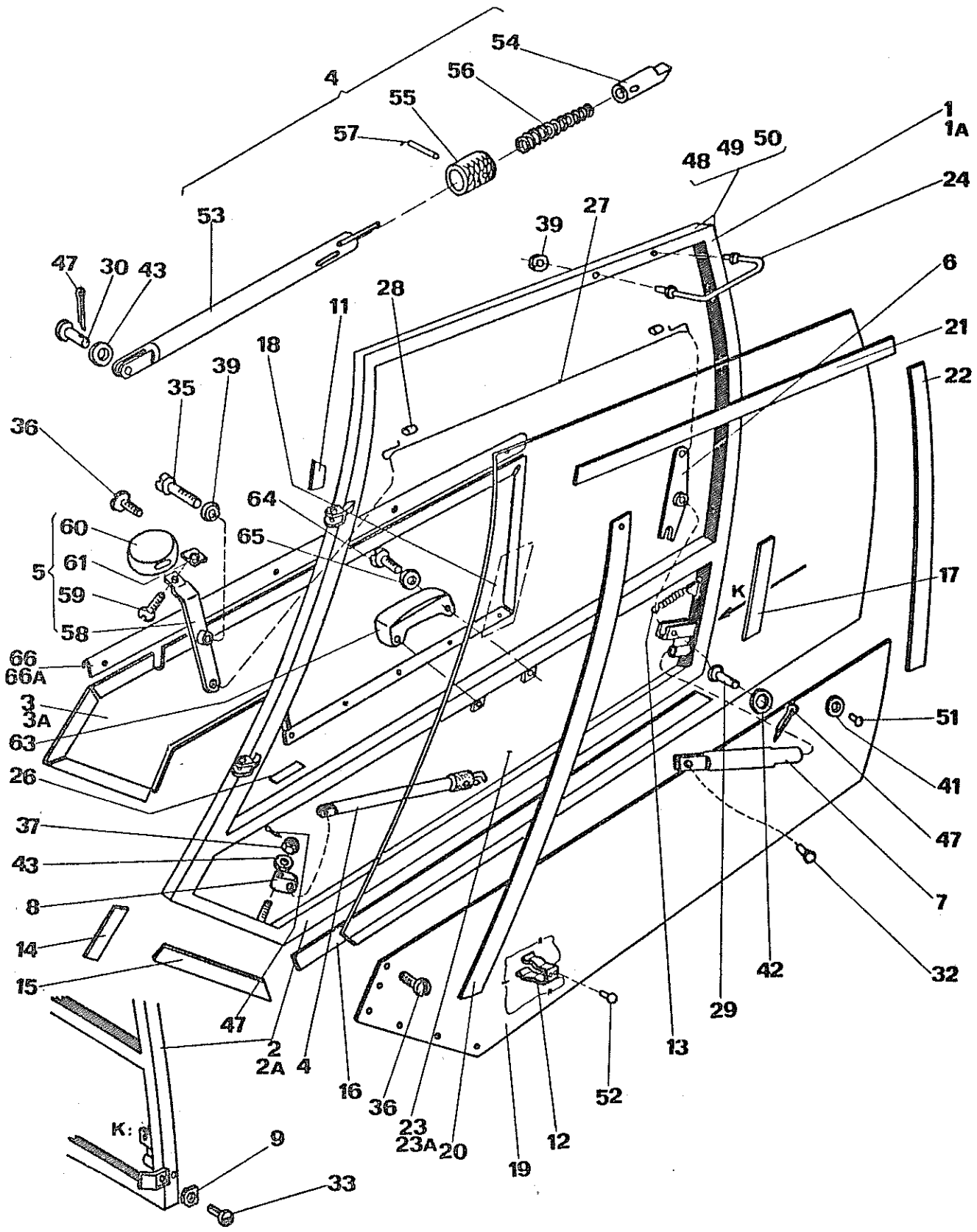
1	2	3	4	5
13A	1	Krycí pásek P Covering strip R.H.	Z 42.1700-00.34	
14	1	Pásek boční L Side strip L.H.	Z 42.1700-00.35	
14A	1	Pásek boční P Side strip R.H.	Z 42.1700-00.36	
15	2	Pásek horní Upper strip	Z 42.1700-00.37	
16	2	Těsnění Seal-O-Ring	Z 42.1700-00.41	
17	2	Těsnění Seal-O-Ring	Z 42.1700-00.42	
18	2	Klika vnitřní Internal handle	Z 42.1700-00.46	
19	2	Štítek Placard	Z 42.1700-00.48	
20				
21				
22	1	Pásek přední Front strip	Z 42.1700-00.52	
23				
24				
25	1	Pásek L Strip L.H.	Z 42.1700-00.55	
25A	1	Pásek P Strip R.H.	Z 42.1700-00.56	
26	1	Sklo přední Front glass	Z 42.1700-00.58	
27				
28	2	Vidlička Fork	Z 37.1421-10	

1	2	3	4	5
29	2	Čep Pin	Z 37.1322-17	
30	2	Klika External handle	Z 37.1322-10	
31	1	Páka L Lever L.H.	Z 42.1710-01.00	
31A	1	Páka P Lever R.H.	Z 42.1720-01.00	
32	2	Zámek Lock	T 600 a	
33	4	Čep Pin	5x20x17,5 ONL 3331.1	
34	2	Čep Pin	4x14x11,5 ONL 3331.1	
35	6	Čep Pin	4x12x9,5 ONL 3331.1	
36	4	Čep Pin	4x8x5,5 ONL 3331.1	
37	2	Čep Pin	3x20x18 ONL 3331.1	
38	2	Šroub Screw	M4x35 ČSN 021155.24	
39	26	Šroub Screw	M3x16 ONL3147	
40	2	Šroub Screw	M3x5 ČSN 021185.24	
41	85	Šroub Screw	3x12 ONL 3160	
42	4	Matice Nut	M6 LDN 3233	
43	2	Matice Nut	M6 ČSN 021403.24	
44	4	Matice Nut	M5 LDN 3233	
45	2	Matice Nut	M3 LDN 3233	

Z 43.1700-00.00

1	2	3	4	5
46	26	Matice Nut	100 ND 3	
47	2	Matice Nut	100 ND 4	
48	10	Podložka Washer	5 ČSN 313282.11	
49	12	Podložka Washer	4 ČSN 313282.11	
50	4	Podložka Washer	3 ČSN 313282.11	
51	4	Podložka Washer	6,4 ČSN 021702.14	
52	6	Závlačka Split pin	1,6x10 ČSN 021781.05	
53	12	Závlačka Split pin	1x8 ČSN 021781.05	
54	2	Závlačka Split pin	1x6 ČSN 021781.05	
55	2	Hadice Hose	8x2 ON 635330.05	
56	1	Těsnění FAKO Seal FAKO	PND 68027-80	1=8000
57	1	Těsnění FAKO Seal FAKO	PND 68027-80	1=8000
58	1	Těsnění gumové Rubber seal	č.prof.064 kat. Barum Prof.No.064 Cat. Barum	1=4000
59				
60	2	Rukojeť Handle	25 ONL 3601.11	
61	2	Pojistka Locking shim	ONL 3602	
62	2	Šroub Screw	M5x14 ČSN 021155.24	

Z42.1800-00.00



Z 42.1800-00.00

DVEŘE KABINY L, P
COCKPIT DOOR L.H. , R.H.

Dveře kabiny L, P Cockpit Door L.H., R.H.		Z 42.1800-00.00		Sestává z poz. Consists of items 1 - 1A
Poz. Item	Ks Pcs	Název části Name	Číslo části Part number	Poznámka Note
1	2	3	4	5
1	1	Dveře kabiny L Cockpit door L.H.	Z 42.1810-00.00	sestavá z poz. consists of items 2,3,4,5-22,23, 24-52,63-66
1A	1	Dveře kabiny P Cockpit door R.H.	Z 42.1820-00.00	sestavá z poz. consists of items 2A,3A,4,5-22, 23A,24-52,63-65, 66A
2	1	Rám dveří L Door frame L.H.	Z 42.1811-00.00	
2A	1	Rám dveří P Door frame R.H.	Z 42.1821-00.00	
3	1	Boční panel L Side panel L.H.	Z 42.1812-00.00	INT
3A	1	Boční panel P Side panel R.H.	Z 42.1822-00.00	INT
4	2	Podpěra Support	Z 42.1813-00.00	sestavá z poz. consists of items 53,54-57
5	1	Páka sestavená Lever assembly	Z 42.1814-00.00	sest.z poz. consists of items 58-61
6	1	Páka Lever	Z 42.1810-10.00	
7	1	Čep Pin	Z 42.1810-00.16	
8	1	Třmen Clip	Z 42.1810-00.17	
9	2	Kostka Cube	Z 42.1810-00.18	

Z 42.1800-00.00

1	2	3	4	5
10				
11	2	Příložka Packing piece	Z 42.1810-00.24	
12	1	Pružina Spring	Z 42.1810-00.25	
13	1	Pružina Spring	Z 42.1810-00.27	
14	1	Výplň Filling	Z 42.1810-00.32	
15	1	Výplň Filling	Z 42.1810-00.33	
16	1	Výplň Filling	Z 42.1810-00.34	
17	1	Výplň Filling	Z 42.1810-00.35	
18	1	Štítek Plate	Z 42.1810-00.37	
19	1	Potah dolní Lower cover	Z 42.1810-00.39	
20	1	Pásek přední Front strip	Z 42.1810-00.40	
21	1	Pásek horní Upper strip	Z 42.1810-00.41	
22	1	Pásek zadní Rear strip	Z 42.1810-00.42	
23	1	Sklo L Glass L.H.	Z 42.1810-00.45	
23A	1	Sklo P Glass R.H.	Z 42.1820-00.45	
24	1	Držadlo Handle	Z 42.1500-26.00	
25				
26	1	Štítek Plate	155-850	

1	2	3	4	5
27	1	Drát Wire	ČSN 426450.45	l=780 ; ϕ 1
28	2	Trubička Tube	MoN 1125	
29	1	Čep Pin	5x18 ONL 3331.1	
30	1	Čep Pin	5x16 ONL 3331.1	
31				
32	1	Nýt Rivet	4x12 ČSN 022311.1	
33	2	Šroub Screw	M4x10 ČSN 021151.24	
34				
35	1	Šroub Screw	M5x28 ČSN 021131.24	
36	67	Šroub Screw	3x12 ONL 3160	
37	1	Matice Nut	100 ND 4	
38				
39	3	Matice Nut	M5 LDN 3233	
40				
41	11	Podložka Washer	2,2 MoN 1150	
42	1	Podložka Washer	4,3 ČSN 021702.14	
43	3	Podložka Washer	5,3 ČSN 021702.14	
44				

Z 42.1800-00.00

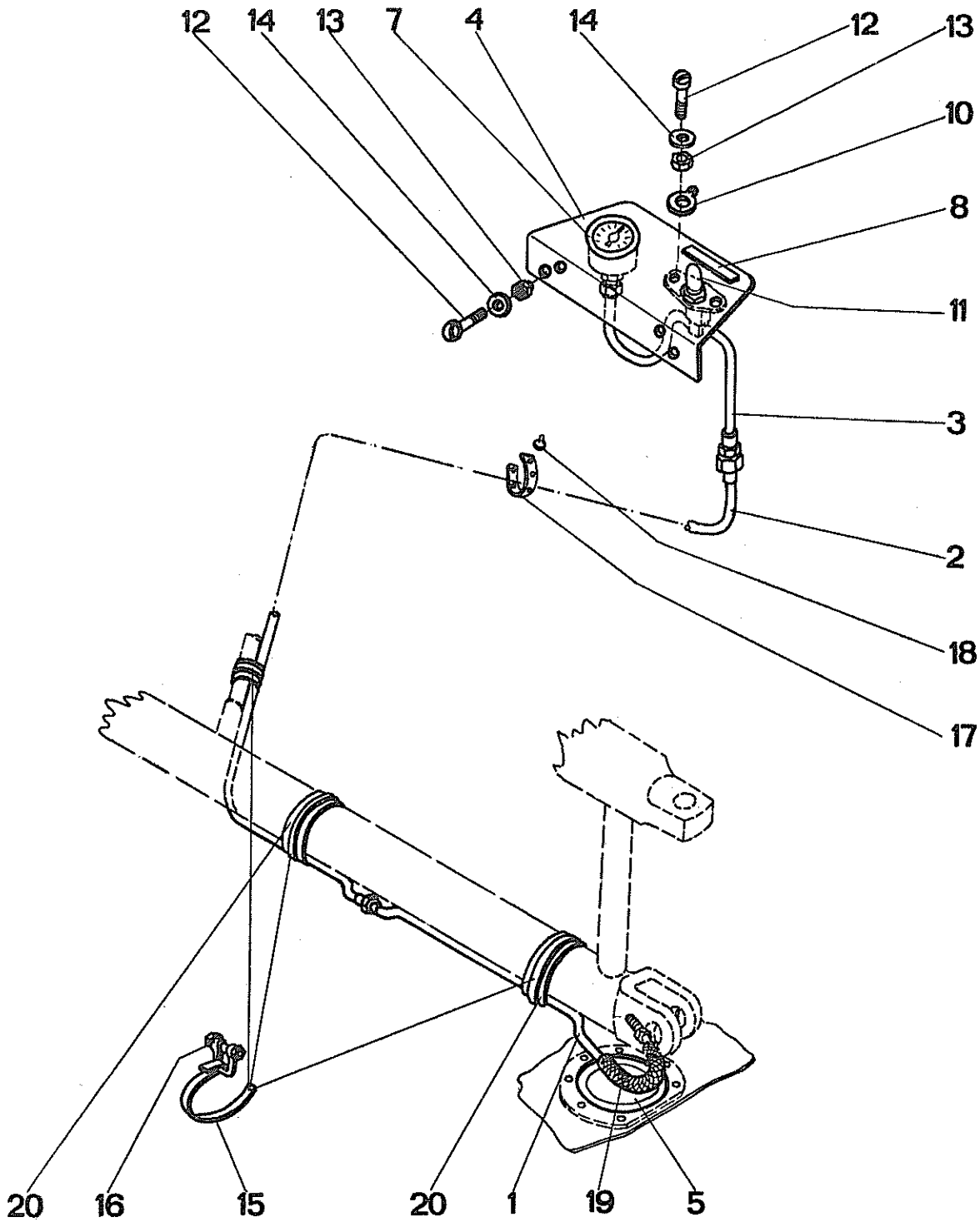
1	2	3	4	5
45				
46				
47	2	Závlačka Split pin	1,6x10 ČSN 021781.05	
48	1	Těsnění gumové Rubber packing	U profil č. 028 kat. Barum U Prof. No. 028 Cat. Barum	1=1000
49	1	Těsnění gumové Rubber packing	U profil č. 189 kat. Barum U Prof. No. 189 Cat. Barum	1=2800
50	1	Těsnění FAKO Packing "FAKO"	TPD 7-027-61	1=10000
51	11	Nýt Rivet	2x5 ČSN 022304.3	
52	2	Nýt Rivet	2,6x6 ČSN 022304.0	
53	1	Tělo podpěry Support body	Z 42.1813-01.00	
54	1	Čep Pin	Z 42.1813-00.04	
55	1	Kroužek Ring	Z 42.1813-00.06	
56	1	Pružina Spring	Z 37.1322-18	
57	1	Kolík Pin	4x18 ČSN 022140.1	
58	1	Páka Lever	Z 42.1814-01.00	
59	1	Šroub Screw	M5x12 ČSN 021151.24	
60	1	Rukojeť Handle	25 ONL 3600.19	

1	2	3	4	5
61	1	Vložka Insert	ONL 3602	
62				
63	1	Loketní opěra pro Š 120 Arm rest for the Š 120 car	Opěrka Rest	
64	2	Šroub Screw	M6x20 ČSN 021131.24	
65	2	Podložka Washer	6,4 ČSN 021745.04	
66	1	Úhelník L Angle L.H.	Z 42.1810-12.00	
66A	1	Úhelník P Angle R.H.	Z 42.1820-12.00	

990 - 371

TLAKOVÁ KONTROLA NOSNÍKU Z 43
PRESSURE CHECKING OF THE Z 43 SPAR

990-371



Tlaková kontrola nosníku Z 43 Pressure Checking of the Z 43 Spar				990-371	Sestává z poz. Consists of items 1 - 20
Poz. Item	Ks Pcs	Název části Name	Číslo části Part number	Poznámka Note	
1	2	3	4	5	
1	1	Potrubí Line	990-370-01		
2	1	Potrubí Line	990-371-02		
3	1	Potrubí s ventilem Line with valve	990-369-03.02		
4	1	Konzola Bracket	990-371-04		
5	1	Víčko Cover	990-371-05		
6					
7	1	Tlakoměr Pressure indicator	AP-6		
8	1	Štítek Placard	227-850		
9					
10	1	Příchytka Fastening ring	N 1199.2		
11	1	Gumová čepička Rubber cap	N 959 10-20		
12	6	Šroub Screw	M4x10 ONL 3147		
13	6	Matice Nut	M4 LDN 3217		
14	6	Podložka Washer	4,3 ČSN 021702.14		
15	3	Páska Strip	5x500 ČSN 022757 K		

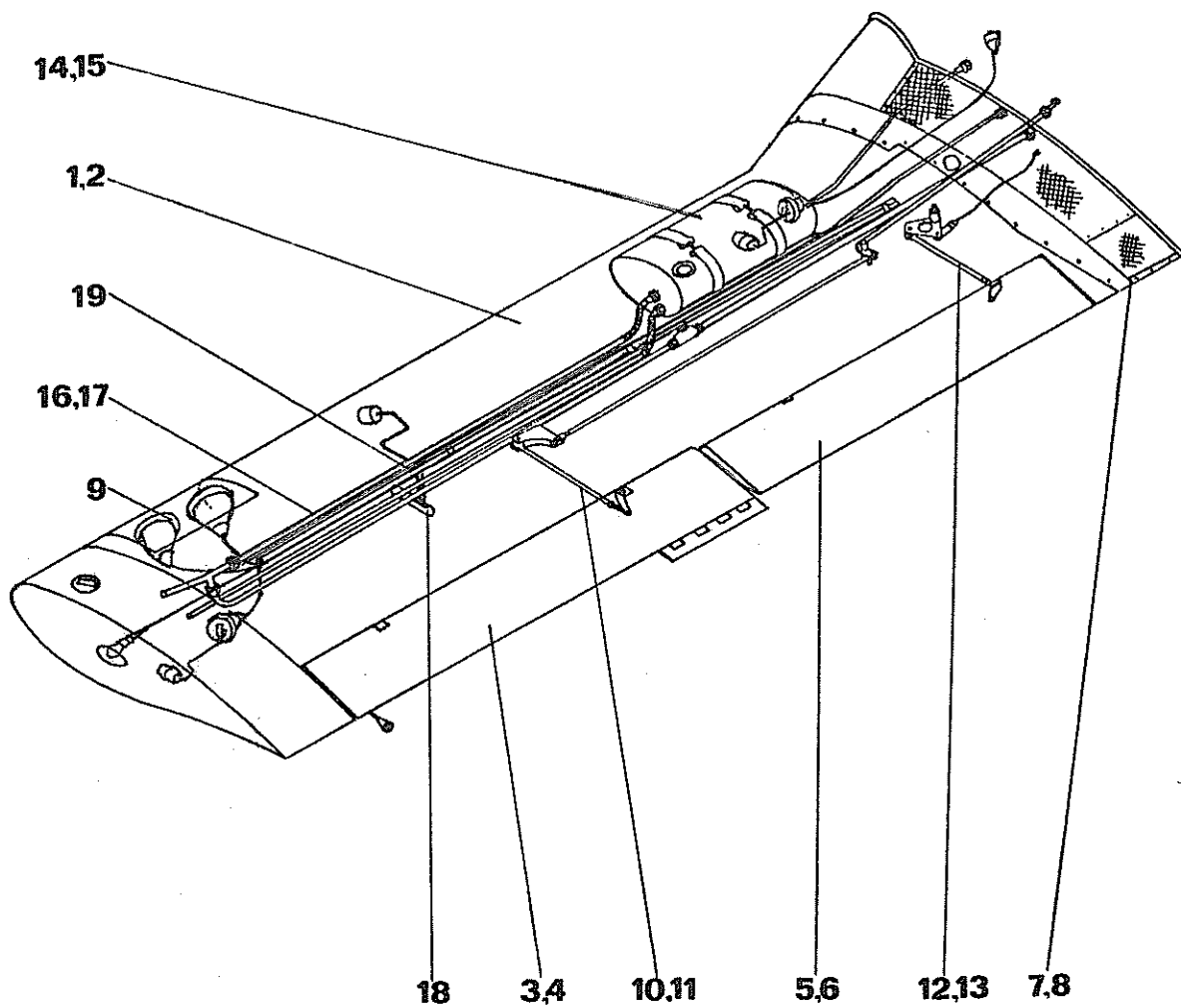
1	2	3	4	5
16	3	Spona Clip	5 ČSN 022752 K	
17	1	Dirkový pas Perforated belt	ONL 3450	1=150
18	1	Knoflík Button	ONL 3451	
19	1	Přístrojová hadice Instrument hose	5 ČSN 635369	
20	4	Koženka vinitol Vinitol artificial leather	650-4410-325	

Z 43.0210-00.00
Z 43.0220-00.00

KŘÍDLO VNĚJŠÍ VYBAVENÉ L
LEFT WING, OUTSIDE, EQUIPPED
KŘÍDLO VNĚJŠÍ VYBAVENÉ P
RIGHT WING, OUTSIDE, EQUIPPED



Z43.0210-00.00
Z43.0220-00.00



Křídlo vnější vybavené L Left Wing, Outside, Equipped		Z 43.0210-00.00	1,3,5,7,9,11,13, 15-17	
Křídlo vnější vybavené P Right Wing, Outside, Equipped		Z 43.0220-00.00	Sestává z poz. Consists of items 2,4,6,8,10,12,14	
Poz. Item	Ks Pcs	Název části Name	Číslo části Part number	Poznámka Note
1	2	3	4	5
1	1	Křídlo L Wing L.H.	Z 43.2100-00.00	
2	1	Křídlo P Wing, R.H.	Z 43.2200-00.00	
3	1	Křídélko L Aileron L.H.	Z 42.2300-00.00	
4	1	Křídélko P Aileron R.H.	Z 42.2400-00.00	
5	1	Přistávací klapka L Wing Flap L.H.	Z 42.2501-00.00	
6	1	Přistávací klapka P Wing Flap R.H.	Z 42.2601-00.00	
7	1	Křídlo vnitřní L Wing Inside L.H.	Z 43.2700-00.00	
8	1	Křídlo vnitřní P Wing Inside R.H.	Z 43.2800-00.00	
9	1	Úprava křídla pro zástavbu světlometů Wing Modification for Taxi and Landing Lights Installation	Z 42.2900-00.00	(pouze na křídle L) (only in left wing)
10	1	Řízení v křídle L Control-Wing L.H.	Z 43.4130-00.00	
11	1	Řízení v křídle P Control-Wing R.H.	Z 43.4140-00.00	
12	1	Ovládání klapek v křídle L Wing Flap Control in Wing L.H.	Z 43.4330-00.00	

Z 43.0210-00.00

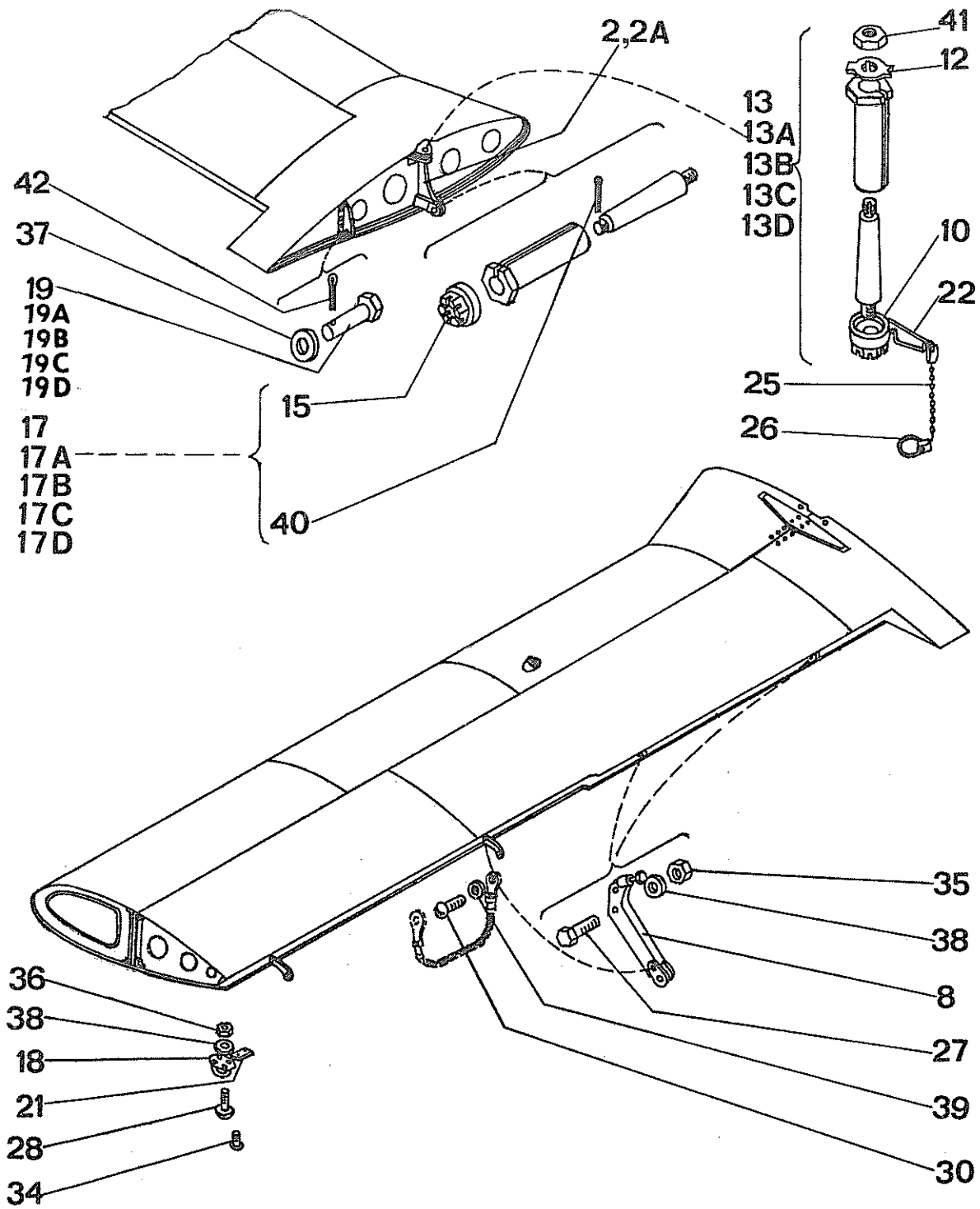
Z 43.0220-00.00

1	2	3	4	5
13	1	Ovládání klapek v křídle P Wing Flap Control in Wing R.H.	Z 43.4340-00.00	
14	1	Palivová instalace v křídle L Fuel System in Wing L.H.	Z 43.7230-00.00	
15	1	Palivová instalace v křídle P Fuel System in Wing R.H.	Z 43.7240-00.00	
16	1	Palivová instalace přídavné nádrže L Fuel System - Auxiliary Tank L.H.	Z 42.7270-00.00	
17	1	Palivová instalace přídavné nádrže P Fuel System - Auxiliary Tank R.H.	Z 42.7280-00.00	
18	1	Zástavba Pitot v křídle L Pitot System Instal- lation in Wing L. H.	Z 42.8250-00.00	
19	1	Elektrická instalace vytápění Pitot Electrical System of Pitot Tube Heating	Z 42.8550-00.00	

Z 43.2100-00.00
Z 43.2200-00.00

KŘÍDLO L
WING L.H.
KŘÍDLO P
WING R.H.

Z43.2100-00.00
 Z43.2200-00.00



Křídlo L
Wing L.H.

Z 43.2100-00.00

Křídlo P
Wing R.H.

Z 43.2200-00.00

Upozornění:

Křídlo levé Z 43.2100-00.00 (tzn. bez vybavení) ani křídlo pravé Z 43.2200-00.00 se z montážních důvodů nedodává - je třeba objednávat křídlo vybavené levé Z 43.0210-00.00, ev. křídlo vybavené pravé Z 43.0220-00.00. Pro křídla je možno samostatně objednávat dále uvedené části, (počty kusů jsou uvedeny pro jedno křídlo):

Caution:

Neither the left wing Z 43.2100-00.00 (i.e. without equipment) nor the right wing Z 43.2200-00.00 are delivered for assembling reasons - the left wing equipped Z 43.0210-00.00 or the right wing equipped Z 43.0220-00.00 should be ordered. Following parts can be separately orderer for wings, (numbers of pieces are mentioned for one wing):

Křídlo L Wing L.H.		Z 43.2100-00.00	Viz. upozornění na str. 2 - 7	
Křídlo P Wing R.H.		Z 43.2200-00.00	See Caution page page 2 - 7	
Poz. Item	Ks Pcs	Název části Name	Číslo části Part number	Poznámka Note
1	2	3	4	5
1				
2	1	Kostra křídla L Left Wing Structure	Z 42.2110-00.00 (-)	
2A	1	Kostra křídla P Right Wing Structure	Z 42.2210-00.00 (-)	
3				
4				
5				
6				
7				
8	2	Závěs klapky Flap hinge	Z 42.2170-00.00	
9				
10	1	Matice korunová Castle nut	Z 42.2181-00.06	
11				
12	1	Pojistná podložka Lock washer	Z 42.2181-00.12	

Z 43.2100-00.00

Z 43.2200-00.00

1	2	3	4	5
13	1	Čep svislý Vertical pin	Z 42.2181-00.00	včetně poz. incl. items 10,12,41
13A			Z 42.2182-00.00	vnější průměr OD: φ 20 h6
13B			Z 42.2183-00.00	φ 20,1 h6
13C			Z 42.2184-00.00	φ 20,2 h6
13D			Z 42.2185-00.00	φ 20,3 h6
14		Poz.13A,13B,13C,13D objednávat pro opravy Order items 13A,13B, 13C,13D for repairs		φ 20,4 h6
15	1	Matice korunová Castle nut	Z 42.2191-00.06	
16				
17	1	Čep vodorovný Horizontal pin	Z 42.2191-00.00	včetně poz. incl. items 15,40
17A			Z 42.2192-00.00	vnější průměr: OD: φ 20 h6
17B			Z 42.2193-00.00	φ 20,1 h6
17C			Z 42.2194-00.00	φ 20,2 h6
17D			Z 42.2195-00.00	φ 20,3 h6
		Poz.17A,17B,17C,17D objednávat pro opravy Order items 17A,17B, 17C,17D for repairs		φ 20,4 h6

1	2	3	4	5
18	1	Okno Eye	Z 326.212-23 (-)	
19	1	Čep Pin	Z 42.2100-00.22	vnější průměr: OD: -0,005 φ 12 -0,015
19A			Z 42.2100-00.23	-0,005 φ 12,1 -0,015
19B			Z 42.2100-00.24	-0,005 φ 12,2 -0,015
19C			Z 42.2100-00.25	-0,005 φ 12,3 -0,015
19D			Z 42.2100-00.28	-0,005 φ 12,4 -0,15
		Poz.19A,19B,19C,19D objednávat pro opravy Order items 19A,19B, 19C,19D for repairs		
20				
21	1	Podložka Washer	Z 42.2100-00.43	
22	1	Špendlík Pin	Z 42.2100-00.46	
23				
24				
25	1	Kuličkový řetízek Ball chain	4,5x100 ONL 3427	
26	2	Rozštěpný kroužek Split ring	16 ČSN 931111.7	
27	4	Šroub Screw	5x30 ONL 3120.24	
28	5	Šroub Screw	M5x16 ONL 3147	

Z 43.2100-00.00

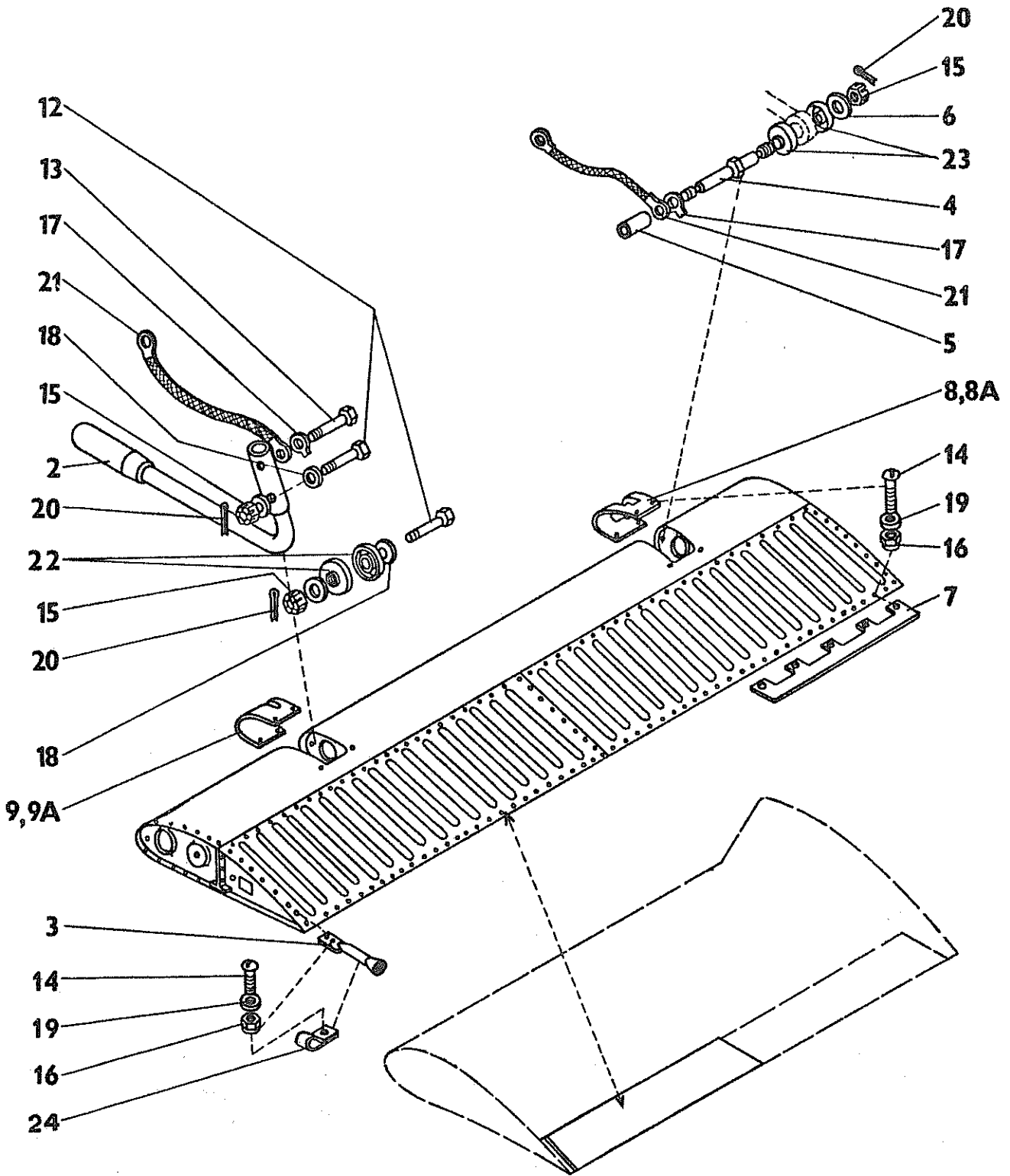
Z 43.2200-00.00

1	2	3	4	5
29				
30	4	Šroub Screw	M5x10 ONL 3147	
31				
32				
33				
34	1	Šroub Screw	M4x12 ONL 3160	
35	4	Matice Nut	M5 ČSN 021401.44	
36	3	Matice Nut	M5 ONL 3248	
37	1	Podložka Washer	12 ČSN 313282.12	
38	7	Podložka Washer	5 ČSN 313282.11	
39	4	Podložka Washer	5,3 ČSN 021745.04	
40	1	Závlačka Split pin	2x22 ČSN 021781.04	
41	1	Matice Nut	M10x1 ČSN 021403.44	
42	1	Závlačka Split pin	2,5x25 ČSN 021781.04	

Z 42.2300-00.00
Z 42.2400-00.00

KŘIDÉLKO L
AILERON L.H.
KŘIDÉLKO P
AILERON R.H.

Z42.2300-00.00
Z42.2400-00.00



Křídélko L
Aileron L.H.

Z 42.2300-00.00

Křídélko P
Aileron R.H.

Z 42.2400-00.00

Upozornění:

Křídélka se dodávají sestavená, tzn. křídélko levé Z 42.2300-00.00 včetně pozic 2-8,9,12-24 a křídélko pravé Z 42.2400-00.00 včetně pozic 2-7,8A,9A,12-24. Samostatně je možno objednávat dále uvedené části (počty kusů jsou uvedeny pro jedno křídélko):

Caution:

The ailerons are delivered in assembly, t.e. the left aileron Z 42.2300-00.00 including items 2-8,9,12-24 and the right aileron Z 42.2400-00.00 including items 2-7,8A,9A,12-24. Following parts can be ordered separately (numbers of pieces are mentioned for one aileron).

Křídélko L Aileron L.H.		Z 42.2300-00.00	Viz. upozornění na str. 2 - 15	
Křídélko P Aileron R.H.		Z 42.2400-00.00	See Caution page page 2 - 15	
Poz. Item	Ks Pcs	Název části Name	Číslo části Part number	Poznámka Note
1	2	3	4	5
1	1			
2	1	Vyvážení křídélka Aileron balance	Z 42.2320-00.00	
3	1	Vybíječ Discharge device	Z 42.2330-00.00	
4	1	Šroub Screw	Z 42.2300-00.06	
5	1	Rozpěrná trubka Distance tube	Z 42.2300-00.10	
6	1	Podložka Washer	Z 42.2300-00.12	
7	1	Vyvažovací ploška Blancing tab	Z 42.2300-00.15	
8	1	Kryt vnitřní L Inner cover L.H.	Z 42.2300-00.18	
8A	1	Kryt vnitřní P Inner cover R.H.	Z 42.2400-00.18	
9	1	Kryt vnější L Outer cover L.H.	Z 42.2300-00.19	
9A	1	Kryt vnější P Outer cover R.H.	Z 42.2400-00.19	
10				
11				
12	3	Šroub lícovaný Fitted bolt	6x29 ONL 3120.14	
13	1	Šroub lícovaný Fitted bolt	6x27 ONL 3120.14	

Z 42.2300-00.00

Z 42.2400-00.00

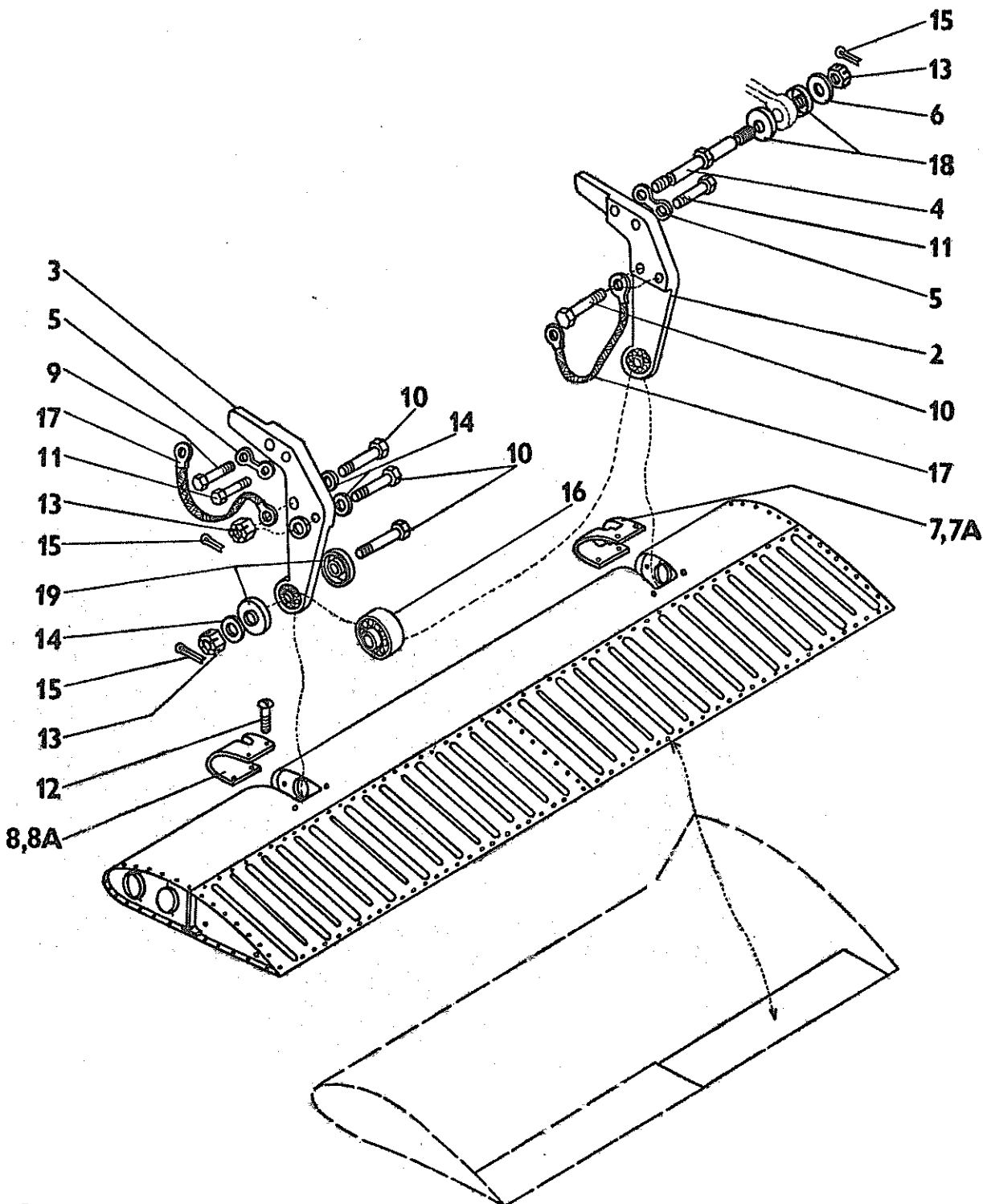
1	2	3	4	5
14	17	Šroub Screw	M4x12 ONL 3147	
15	4	Matice Nut	M6 ČSN 021413.44	
16	7	Matice Nut	100 ND 4	
17	2	Pojistná podložka Tab washer	6,4 MoN 1232	
18	6	Podložka Washer	6 ČSN 313282.11	
19	7	Podložka Washer	4 ČSN 313282.11	
20	4	Závlačka Split pin	1,6x16 ČSN 021781.05	
21	2	Přemostění Ground strap	7x200 ONL 6664.02	
22	4	Prašník Rubber packing	9,8x4,7 LDN 3531	
23	2	Prašník Rubber packing	9,8x2,5 LDN 3531	
24	1	Příchytka Clamp	1x10 ČSN 022706.5	

Z 42.2501-00.00
Z 42.2601-00.00

PŘISTÁVACÍ KLAPKA L
WING FLAP L.H.

PŘISTÁVACÍ KLAPKA P
WING FLAP R.H.

Z42. 2501-00.00
Z42. 2601-00.00



Přistávací klapka levá Z 42.2501-00.00
Wing Flap L.H.

Přistávací klapka pravá Z 42.2601-00.00
Wing Flap R.H.

Upozornění:

Přistávací klapky se dodávají sestavené, tzn. přistávací klapka levá Z 42.2501-00.00 včetně pozic 2-7,8,9-15,17-19 a přistávací klapka pravá Z 42.2601-00.00 včetně pozic 2-6,7A,8A,9-15,17-19.

Samostatně je možno objednávat dále uvedené části (počty kusů jsou uvedeny pro jednu přistávací klapku):

Caution:

The wing flaps are delivered in assembly, t.e. the left wing flap Z 42.2501-00.00 including items 2-7,8,9-15,17-19 and the right wing flap Z 42.2601-00.00 including items 2-6,7A,8A,9-15,17-19. Following parts can be ordered separately (numbers of pieces are mentioned for one wing flap):

Přistávací klapka L Wing Flap L.H.		Z 42.2501-00.00	Viz. upozornění na str. 2 - 21	
Přistávací klapka P Wing Flap R.H.		Z 42.2601-00.00	See Caution page page 2 - 21	
Poz. Item	Ks Pcs	Název části Name	Číslo části Part number	Poznámka Note
1	2	3	4	5
1				
2	1	Závěs L Hinge L.H.	Z 42.2513-00.00	včetně poz. 16 incl. item 16
3	1	Závěs P Hinge R.H.	Z 42.2613-00.00	
4	1	Šroub Screw	Z 42.2501-00.06	
5	2	Podložka Washer	Z 42.2500-00.09	
6	1	Podložka Washer	Z 42.2300-00.12	
7	1	Kryt vnitřní L Inner cover L.H.	Z 42.2500-00.18	
7A	1	Kryt vnitřní P Inner cover R.H.	Z 42.2600-00.18	
8	1	Kryt vnější L Outer cover L.H.	Z 42.2500-00.19	
8A	1	Kryt vnější P Outer cover R.H.	Z 42.2600-00.19	
9	1	Šroub lícovaný Fitted bolt	8x29 ONL 3120.24	
10	6	Šroub lícovaný Fitted bolt	6x29 ONL 3120.14	
11	2	Šroub lícovaný Fitted bolt	6x27 ONL 3120.24	
12	8	Šroub Screw	M4x12 ONL 3147	
13	7	Matice Nut	M6 ČSN 021413.44	

Z 42.2501-00.00

Z 42.2601-00.00

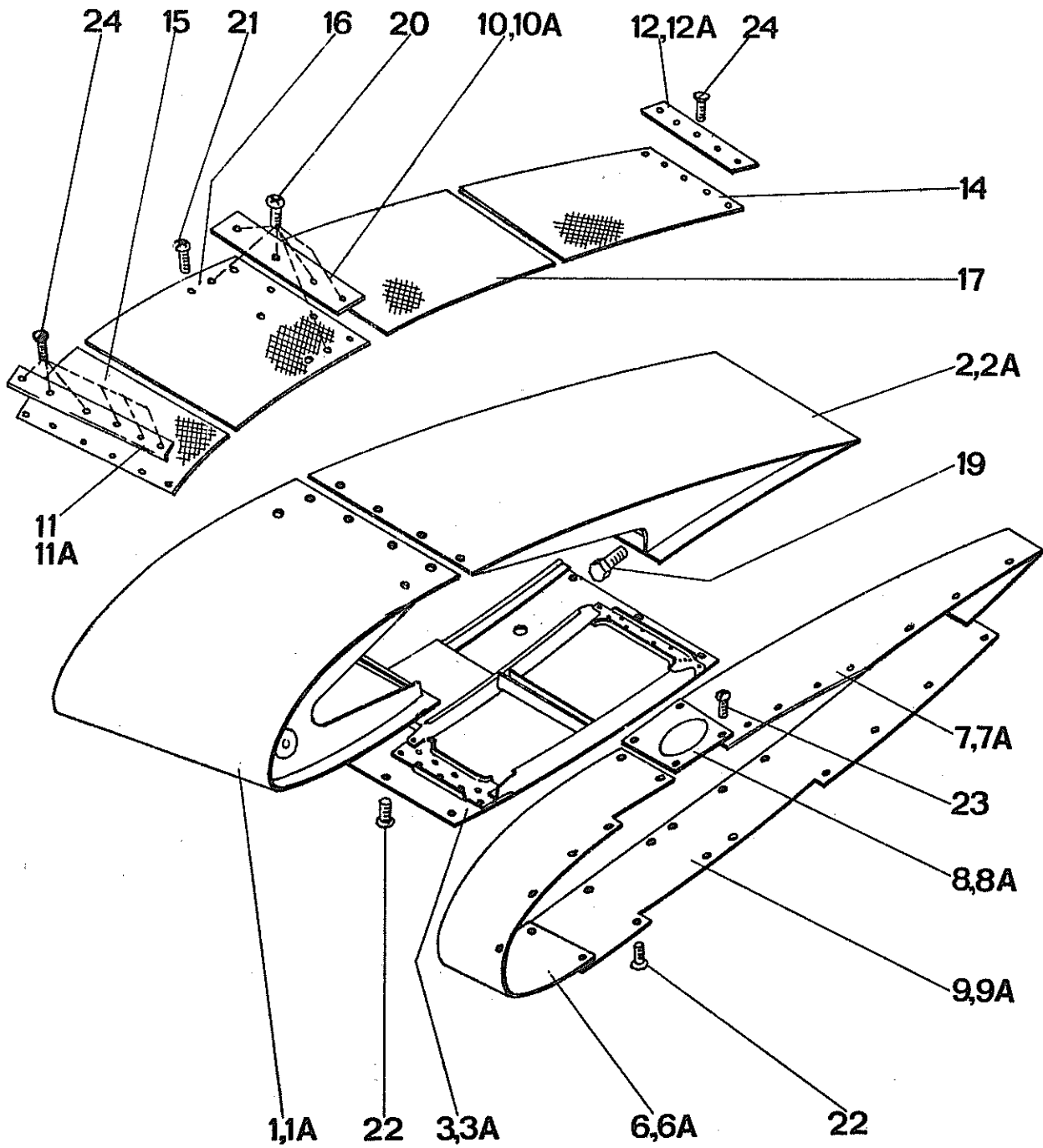
1	2	3	4	5
14	8	Podložka Washer	6 ČSN 313282.11	
15	7	Závlačka Split pin	1,6x16 ČSN 021781.05	
16	2	Ložisko Bearing	14 C 6 LDN 3516	
17	2	Přemostění Groung strap	7x150 ONL 6664.02	
18	2	Prašník Rubber packing	9,8x25 LDN 3531	
19	4	Prašník Rubber packing	9,8x4,7 LDN 3531	

Z 43 . 2700 - 00 . 00
Z 43 . 2800 - 00 . 00

KŘÍDLO VNITŘNÍ L
INNER WING L.H.

KŘÍDLO VNITŘNÍ P
INNER WING R.H.

Z43.2700-00.00
Z43.2800-00.00



Křídlo vnitřní L Inner Wing L.H.		Z 43.2700-00.00	1-12, 14-24 Sestává z poz. Consists of items 1A-12A, 14-24	
Křídlo vnitřní P Inner Wing R.H.		Z 43.2800-00.00		
Poz. Item	Ks Pcs	Název části Name	Číslo části Part number	Poznámka Note
1	2	3	4	5
1	1	Náběžná část vnitř. křídla L Inner Wing Leading Part L.H.	Z 43.2710-00.00	
1A	1	Náběžná část vnitř. křídla P Inner Wing Leading Part R.H.	Z 43.2810-00.00	
2	1	Zadní část vnitř. křídla L Inner Wing Trailing Part L.H.	Z 43.2720-00.00	
2A	1	Zadní část vnitř. křídla P Inner Wing Trailing Part R.H.	Z 43.2820-00.00	
3	1	Snímací kryt levý Removable covering L.H.	Z 43.2730-00.00	
3A	1	Snímací kryt pravý Removable covering R.H.	Z 43.2830-00.00	
4				
5				
6	1	Náběžný límec levý Leading sheet L.H.	Z 43.2700-00.15	
6A	1	Náběžný límec pravý Leading sheet R.H.	Z 43.2800-00.15	
7	1	Zadní límec levý Trailing sheet L.H.	Z 43.2700-00.16	
7A	1	Zadní límec pravý Trailing sheet R.H.	Z 43.2800-00.16	

Z 43.2700-00.00

Z 43.2800-00.00

1	2	3	4	5
8	1	Kryt svislého čepu L Vertical pin cover L.H.	Z 43.2700-00.17	
8A	1	Kryt svislého čepu P Vertical pin cover R.H.	Z 43.2800-00.17	
9	1	Kryt dolní levý Lower covering L.H.	Z 43.2700-00.23	
9A	1	Kryt dolní pravý Lower covering R.H.	Z 43.2800-00.23	
10	1	Lišta levá Fastening strip L.H.	Z 43.2700-00.24	
10A	1	Lišta pravá Fastening strip R.H.	Z 43.2800-00.24	
11	2	Lišta levá Fastening strip L.H.	Z 43.2700-00.25	
11A	2	Lišta pravá Fastening strip R.H.	Z 43.2800-00.25	
12	1	Lišta levá Fastening strip L.H.	Z 43.2700-00.26	
12A	1	Lišta pravá Fastening strip R.H.	Z 43.2800-00.26	
13				
14	1	Stupačková guma černá Rubber runboard -black	Z 43.2700-00.37	200x290
15	1	Stupačková guma černá Rubber runboard -black	Z 43.2700-00.38	140x290
16	1	Stupačková guma černá Rubber runboard -black	Z 43.2700-00.39	290x480

Z 43.2700-00.00

Z 43.2800-00.00

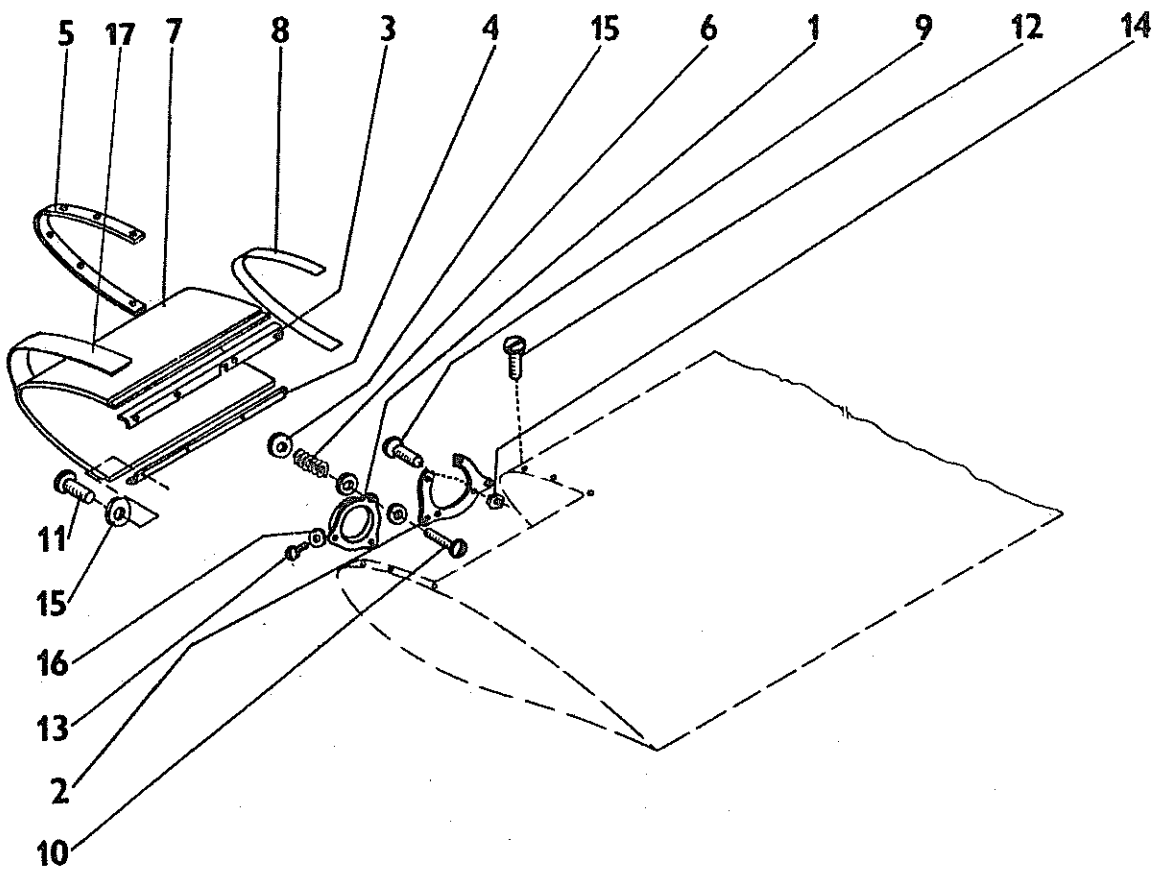
1	2	3	4	5
17	1	Stupačková guma černá Rubber runboard -black	Z 43.2700-00.40	290x680
18				
19	2	Šroub Screw	5x20 ČSN 021103.24	
20	6	Šroub Screw	155 N 555-5-16-10 K	
21	9	Šroub Screw	155 N 555-5-14-10 K	
22	37	Šroub Screw	M5x14 ONL 3147	
23	4	Šroub Screw	M4x12 ONL 3147	
24	16	Šroub Screw	3x8 ČSN 021236.05	

Z 42.2900-00.00

ÚPRAVA KŘÍDLA PRO ZÁSTAVBU
SVĚTLOMETŮ

WING MODIFICATION FOR TAXI AND
LANDING LIGHTS INSTALLATION

Z42.2900-00.00



Úprava křídla pro zástavbu světlo­metů Wing Modification for Taxi and Landing Lights Installation				Z 42.2900-00.00	Sestává z poz. Consists of items 1 - 17
Poz. Item	Ks Pcs	Název části Name	Číslo části Part number	Poznámka Note	
1	2	3	4	5	
1	1	Příruba Flange	Z 42.2900-00.01		
2	1	Příruba Flange	Z 42.2900-00.02		
3	1	Plech horní Upper sheet	Z 42.2900-00.05		
4	1	Plech dolní Lower sheet	Z 42.2900-00.06		
5	2	Příložka Packing piece	Z 42.2900-00.07		
6	6	Pružina Spring	Z 37.8960-01.06		
7	1	Kryt světlo­metů Light covering	Z 42.2900-00.14		
8	1	Lemovka-koženka VINYTOL Bordering strip- artific. leather VINYTOL	Kat.č. 400-1999-011 TECHNOPLAST	15x480	
9	4	Šroub Screw	M5x12 ČSN 021146.24		
10	6	Šroub Screw	M4x25 ČSN 021131.24		
11	8	Šroub Screw	M4x14 ČSN 021131.24		
12	10	Šroub Screw	M5x16 ONL 3147		
13	3	Šroub Screw	M4x8 ČSN 021146.24		
14	4	Matice Nut	M5 ČSN 021492.25		

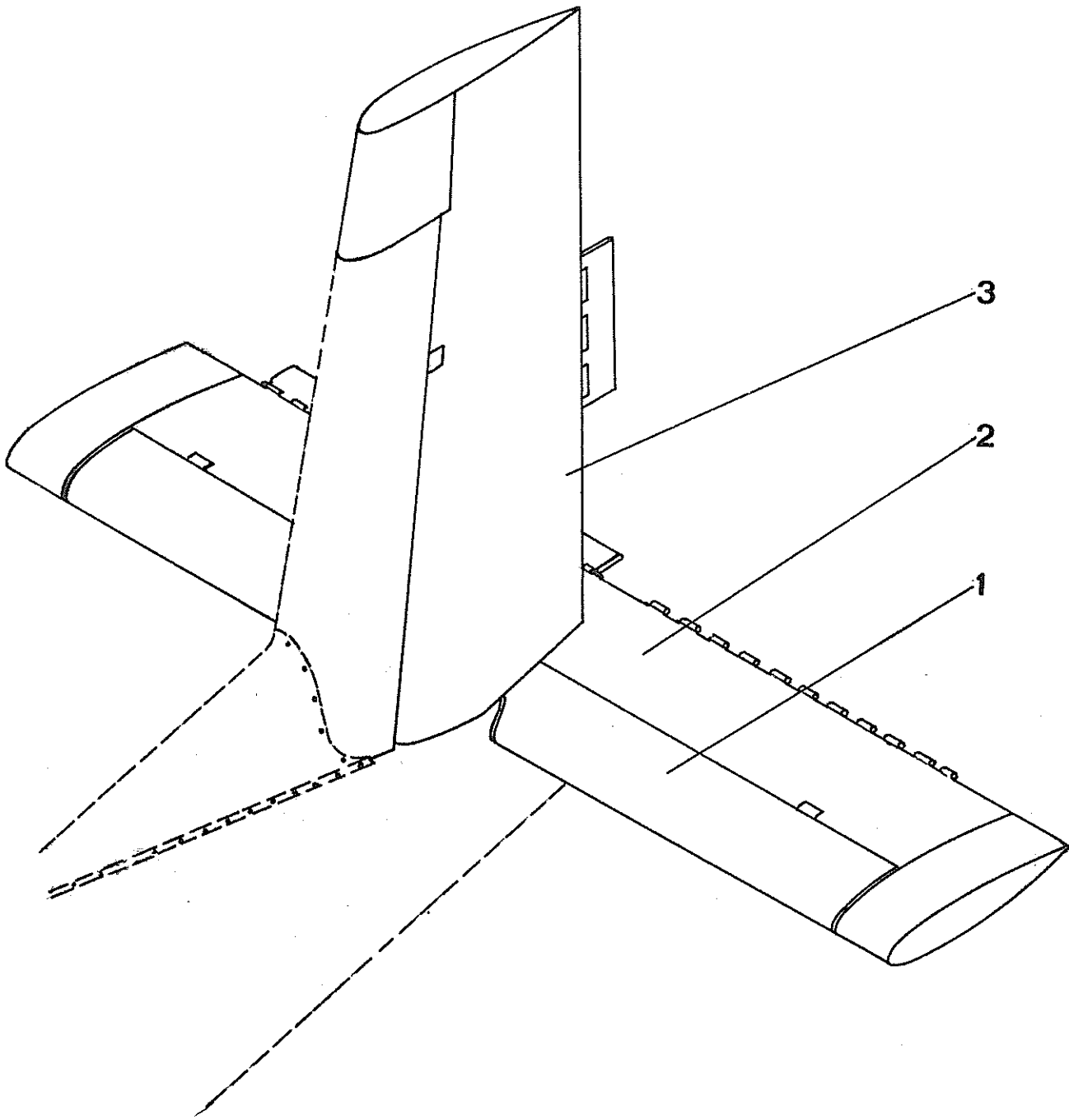
1	2	3	4	5
15	26	Podložka Washer	4 ČSN 313282.11	
16	3	Podložka Washer	4 ČSN 021740.03	
17	1	Lemovka-koženka VINYTOL Bordering strip artific.leather VINYTOL	Kat.č. 400-1999-011 TECHNOPLAST	45x480

Z 43.3000-00.00

OCASNÍ PLOCHY
EMPENNAGE

ZLN
AIRCRAFT

Z43.3000-00.00

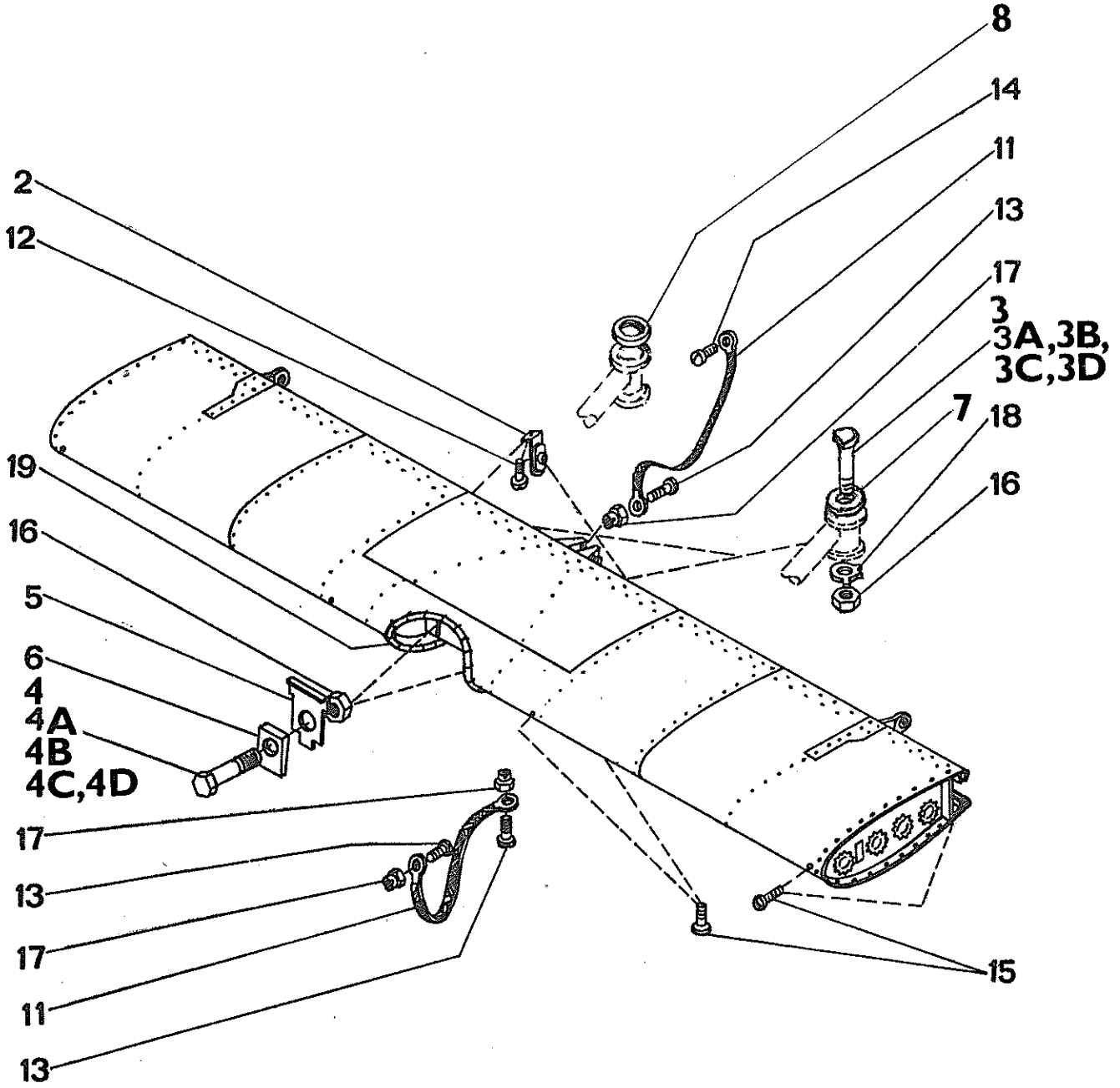


Ocasní plochy Empennage		Z 43.3000-00.00		Sestává z poz. Consists of items 1 - 3
Poz. Item	Ks Pcs	Název části Name	Číslo části Part number	Poznámka Note
1	2	3	4	5
1	1	Stabilizační plocha Stabilizer	Z 43.3100-00.00	
2	1	Výškové kormidlo sestavené Elevator-complete	Z 43.3200-00.00	
3	1	Směrové kormidlo sestavené Rudder-Complete	Z 42.3400-00.00	

Z 43.3100-00.00

STABILIZAČNÍ PLOCHA
STABILIZER

Z43. 3100-00.00



Stabilizační plocha
Stabilizer

Z 43.3100-00-00

Upozornění:

Stabilizační plocha Z 43.3100-00.00 se dodává sestavená, tzn. tzn. včetně pozic 2 - 19.
Samostatně je možno objednávat dále uvedené části.

Caution:

The stabilizer Z 43.3100-00.00 is delivered in assembly, i.e. including items. 2 - 19.
Following parts can be ordered separately.

Stabilizační plocha		Z 43.3100-00.00		Viz. upozornění na str. 3 - 7
Stabilizer				See Caution on page 3 - 7
Poz. Item	Ks Pcs	Název části Name	Číslo části Part number	Poznámka Note
1	2	3	4	5
1				
2	2	Konzola krytu Cover bracket	Z 42.3100-07.00	
3	2	Šroub závěsu zadní Rear bolt of the hinge	Z 42.3100-00.10	vnější průměr: OD: φ 10 h7
3A			Z 42.3100-00.43	φ 10,1 h7
3B			Z 42.3100-00.44	φ 10,2 h7
3C			Z 42.3100-00.45	φ 10,3 h7
3D			Z 42.3100-00.46	φ 10,4 h7
		Poz. 3A, 3B, 3C, 3D objednávat pro opravy Order items 3A, 3B, 3C, 3D for repairs		
4	2	Šroub závěsu přední Front bolt of the hinge	Z 42.3100-00.11	vnější průměr: OD: φ 10 h7
4A			Z 42.3100-00.47	φ 10,1 h7
4B			Z 42.3100-00.48	φ 10,2 h7
4C			Z 42.3100-00.49	φ 10,3 h7
4D			Z 42.3100-00.50	φ 10,4 h7
		Poz. 4A, 4B, 4C, 4D objednávat pro opravy Order items 4A, 4B, 4C, 4D for repairs		
5	2	Pojistná podložka Lock washer	Z 42.3100-00.14	

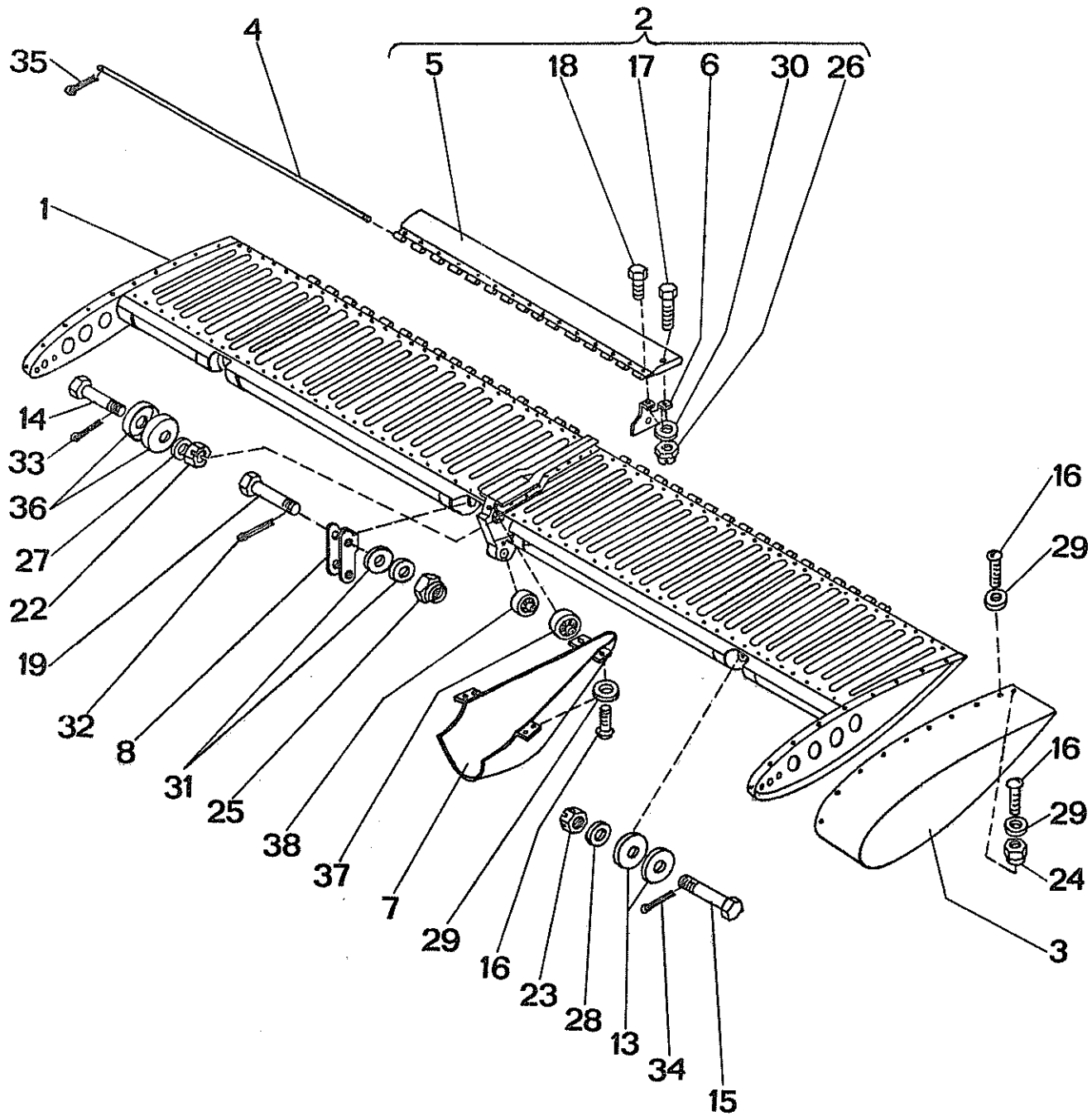
Z 43.3100-00.00

1	2	3	4	5
6	2	Podložka zadní Rear washer	Z 43.3100-00.18	
7	2	Podložka Washer	Z 42.3500-00.15	
8	2	Podložka Washer	Z 42.3500-00.16	
9				
10				
11	2	Přemostění Ground strap	3x100 ONL 6664.01	
12	2	Šroub Screw	M4x12 ONL 3147	
13	3	Šroub Screw	M4x10 ČSN 021131.24	
14	1	Šroub Screw	M4x6 ČSN 021131.24	
15	8	Šroub Screw	4x8 ČSN 021232.04	
16	4	Matice Nut	M10x1 ČSN 021401.44	
17	3	Matice Nut	100 ND 4	
18	2	Pojistná podložka Lock washer	10,2 ONL 3288.1	
19	1	Lemovka Border	6 ČSN 633882.1	l=800

Z 43.3200-00.00

VÝŠKOVÉ KORMIDLO SESTAVENÉ
ELEVATOR-COMPLETE

Z43.3200-00.00



Výškové kormidlo sestavené Elevator-Complete		Z 43.3200-00.00	Sestává z poz. Consists of items 1-4,7-16,19, 22-25,27,28,29, 31-38	
Poz. Item	Ks Pcs	Název části Name	Číslo části Part number	Poznámka Note
1	2	3	4	5
1	1	Výškové kormidlo Elevator	Z 42.3210-00.00	
2	1	Vyvažovací ploška Trim tab	Z 42.3220-00.00	sestává z poz. consists of items 5,6,17,18,26,30
3	2	Okrajový oblouk Tip arch	Z 43.3200-06.00	
4	1	Drát Wire	Z 42.3600-00.10	
5	1	Ploška Trim tab	Z 42.3221-00.00	
6	1	Páka vyvažovací plošky Trim tab lever	Z 42.3223-00.00	
7	1	Kryt výškovky Elevator covering	Z 42.3210-09.00	
8	1	Páka Lever	Z 42.3210-00.14	
9				
10				
11				
12				
13	4	Distanční kroužek Distance ring	6x22x3 MoN 1855.1	

Z 43.3200-00.00

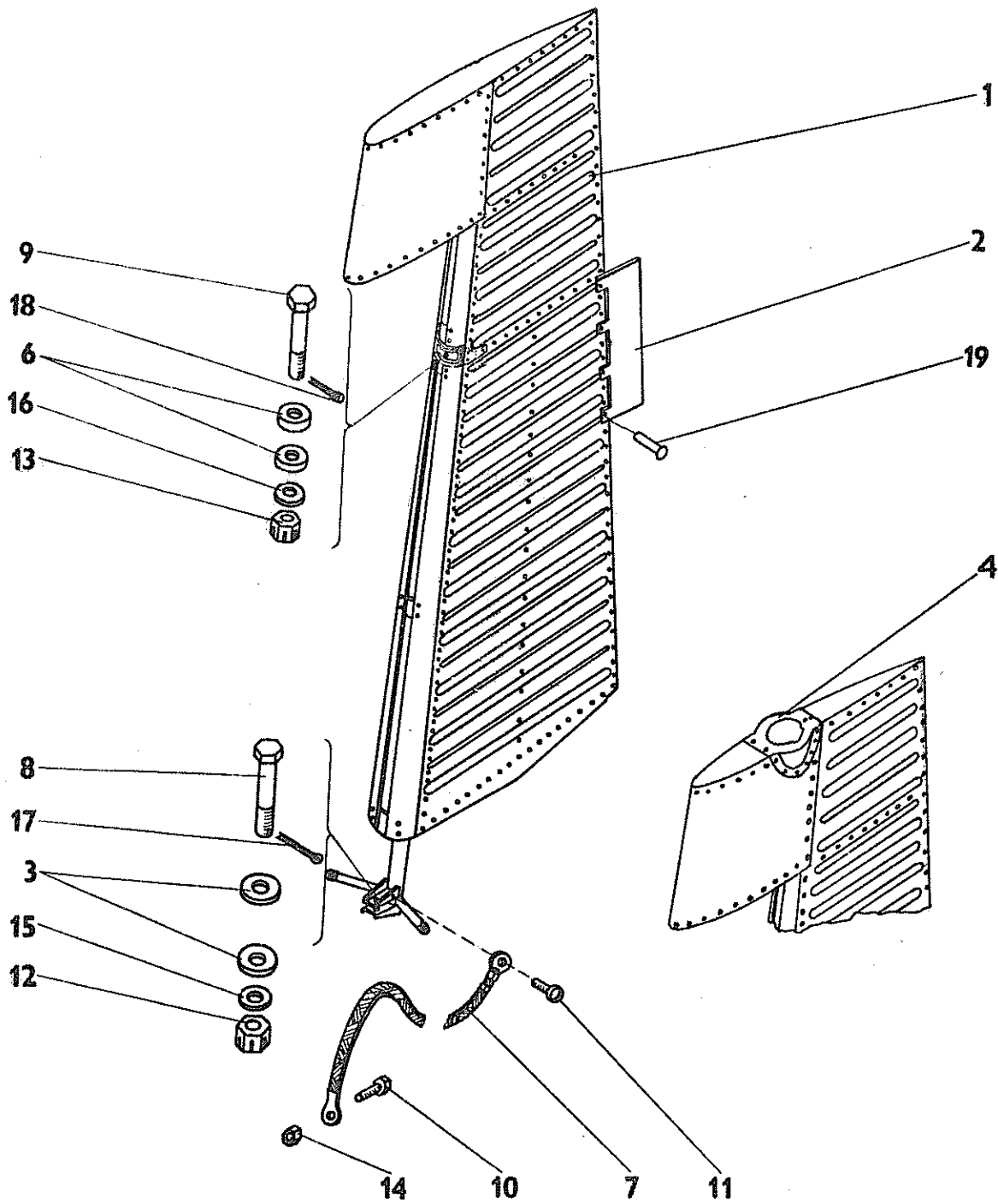
1	2	3	4	5
14	1	Šroub lícovaný Fitted bolt	8x31 ONL 3120.14	
15	2	Šroub lícovaný Fitted bolt	6x31 ONL 3120.14	
16	34	Šroub Screw	M4x12 ONL 3147	
17	1	Šroub Screw	M5x22 ČSN 021103.44	
18	1	Šroub Screw	M5x12 ČSN 021103.44	
19	1	Šroub lícovaný Fitted bolt	5x28 ONL 3120.14	
20				
21				
22	1	Matice Nut	M8 ČSN 021413.44	
23	2	Matice Nut	M6 ČSN 021413.44	
24	2	Matice Nut	100 ND 4	
25	1	Matice Nut	M5 LDN 3210.2	
26	2	Matice Nut	M5 ONL 3240 M5 LDN 3217	
27	1	Podložka Washer	B 8,4 ČSN 021702.14	
28	2	Podložka Washer	6,4 ČSN 021702.14	
29	40	Podložka Washer	4,3 ČSN 021702.14	
30	2	Podložka Washer	5 ČSN 313282.11K	
31	2	Podložka Washer	5,3 ČSN 021702.14	

1	2	3	4	5
32	1	Závlačka Split pin	1x12 ČSN 021781.05	
33	1	Závlačka Split pin	2x18 ČSN 021781.04	
34	2	Závlačka Split pin	1,6x16 ČSN 021781.04	
35	2	Závlačka Split pin	1,6x10 ČSN 021781.04	
36	2	Prašník Dust-tight ring	11,7x4,2 LDN 3531	
37	1	Ložisko Bearing	14 c 8 LDN 3516	
38	1	Ložisko Bearing	10 c 6 LDN 3516	

Z 42.3400-00.00

SMĚROVÉ KORMIDLO SESTAVENÉ
RUDDER-COMLETE

Z42.3400-00.00



Směrové kormidlo sestavené Rudder-Complete				Z 42.3400-00.00	Sestává z poz. Consists of items 1 - 19
Poz. Item	Ks Pcs	Název části Name	Číslo části Part number	Poznámka Note	
1	2	3	4	5	
1	1	Směrové kormidlo Rudder		bez poz. without items 2-19	
2	1	Ploška Trim tab	Z 42.3400-00.14		
3	2	Distanční kroužek Distance ring	13x30x2 MoN 1855.1		
4	1	Úprava směrového kormidla Rudder adaptation	Z 42.3700-00.00	platí jen pro směr. kormidlo s protisrážkovým majákem Valid only for rudder with anticollision light	
5					
6	2	Distanční kroužek Distance ring	6x22x3 MoN 1855.1		
7	1	Přemostění Ground strap	3x150 ONL 6664.01		
8	1	Šroub lícovaný Fitted bolt	8x31 ONL 3120.14		
9	1	Šroub lícovaný Fitted bolt	6x31 ONL 3120.14		
10	1	Šroub Screw	M4x14 ČSN 021103.24		
11	1	Šroub Screw	M4x6 ČSN 021131.24		
12	1	Matice Nut	M8 ČSN 021413.44		
13	1	Matice Nut	M6 ČSN 021413.44		

Z 42.3400-00.00

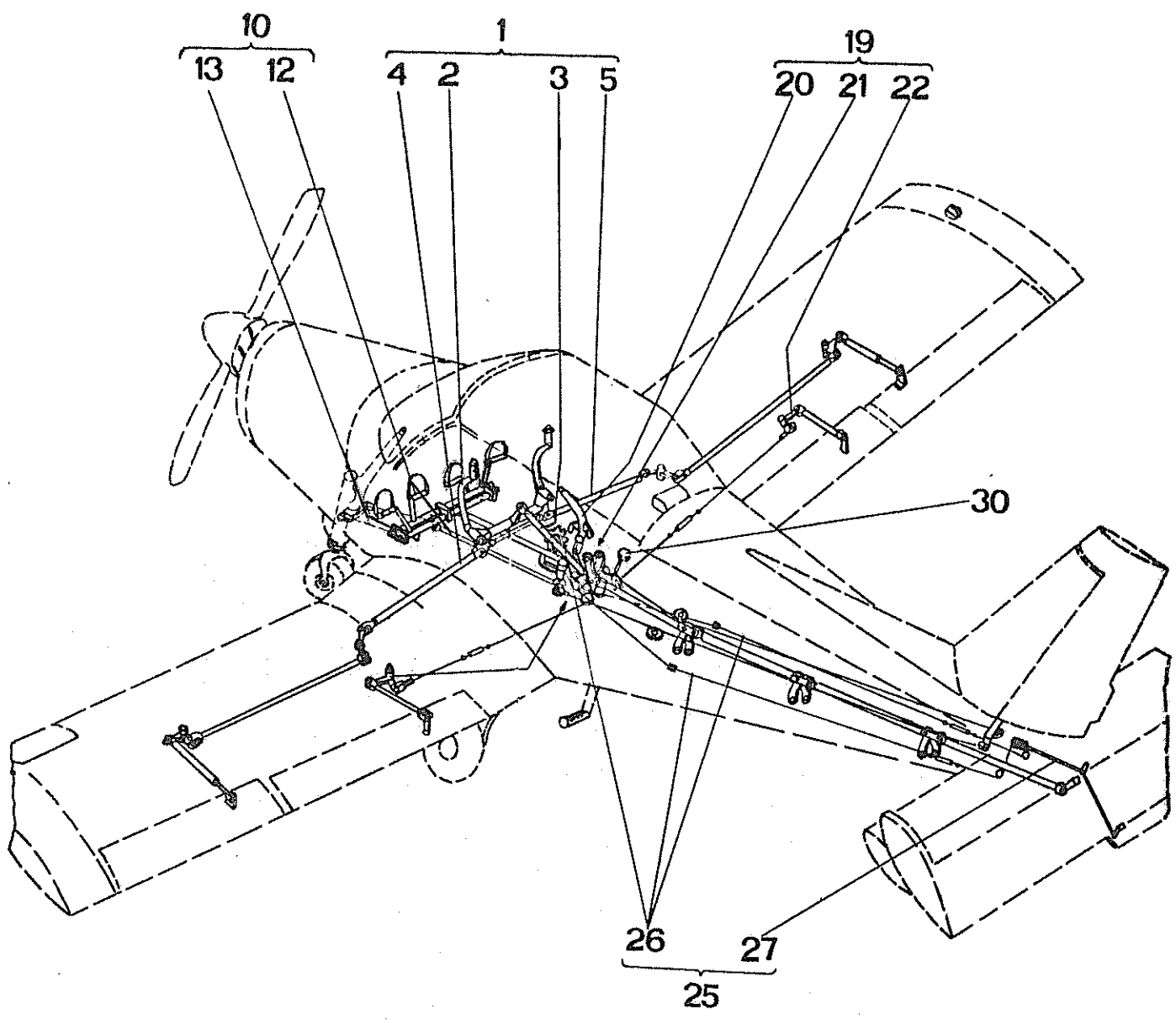
1	2	3	4	5
14	1	Matice Nut	100 ND 4	
15	1	Podložka Washer	8,4 ČSN 021702.14	
16	1	Podložka Washer	6,4 ČSN 021702.14	
17	1	Závlačka Split pin	2x18 ČSN 021781.05	
18	1	Závlačka Split pin	1,6x16 ČSN 021781.05	
19	4	Nýt Rivet	2,6x7 ČSN 022304.0	

Z 43.4000-00.00

ŘÍZENÍ
CONTROL SYSTEM



Z43.4000-00.00



Řízení Control System		Z 43.4000-00.00		Sestává z poz. Consists of items 1,10,19,25,30
Poz. Item	Ks Pcs	Název části Name	Číslo části Part number	Poznámka Note
1	2	3	4	5
1	1	Ruční řízení Hand Control	Z 43.4100-00.00	sestavá z poz. consists of items 2,3,4,5
2	1	Ruční řízení v kabině Hand Control in Cabin	Z 142.4150-00.00	
3	1	Řízení výškovky Elevator Control	Z 43.4120-00.00	
4	1	Řízení v křídle L Control inWing L.H.	Z 43.4130-00.00	
5	1	Řízení v křídle P Control in Wing R.H.	Z 43.4140-00.00	
6				
7				
8				
9				
10	1	Nožní řízení Rudder Control	Z 43.4200-00.00	sestavá z poz. consists of items 12,13
11				
12	1	Zadní část nožního řízení Rear Part of Rudder Control	Z 43.4220-00.00	
13	1	Přední část nožního řízení Front Part of Rudder Control	Z 142.4230-00.00	

Z 43.4000-00.00

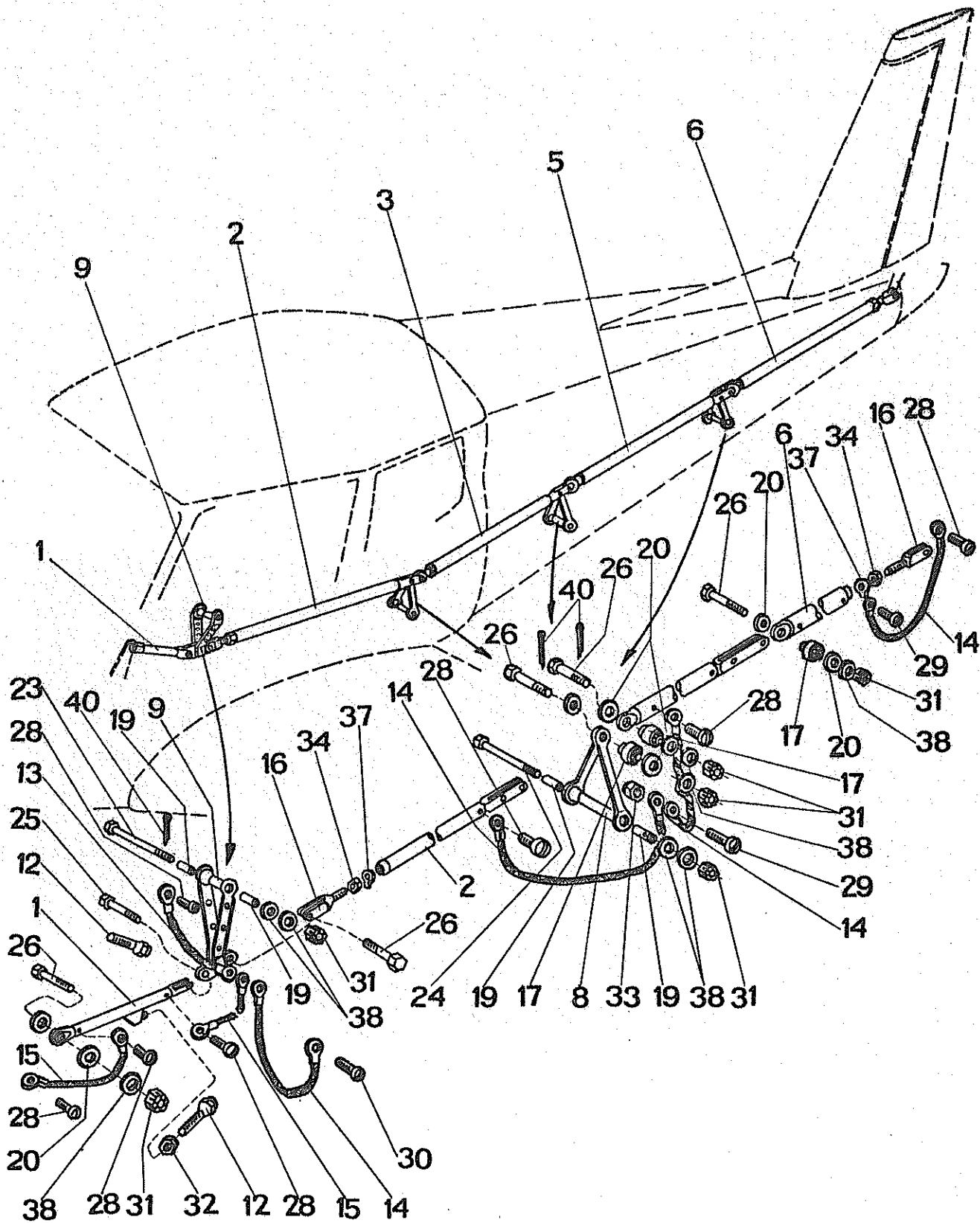
1	2	3	4	5
14				
15				
16				
17				
18				
19	1	Ovládání klapek Flap Control	Z 43.4300-00.00	sestává z poz. consists of items 20,21,22
20	1	Ovládání klapek v trupu Flap Control in Fuselage	Z 42.4320-00.00	
21	1	Ovládání klapek v křídle L Flap Control in Wing L.H.	Z 43.4330-00.00	
22	1	Ovládání klapek v křídle P Flap Control in Wing R.H.	Z 43.4340-00.00	
23				
24				
25	1	Ovládání výškového vyvažování Elevator Trim Tab Control	Z 43.4400-00.00	sestává z poz. consists of items 26,27
26	1	Ovládání vyvažování v trupu Elevator Trim Tab Control in Fuselage	Z 43.4410-00.00	

1	2	3	4	5
27	1	Ovládání vyvažování ve vodorovné ocasní ploše Elevator Trim Tab Control in Stabi- lizer	Z 42.4420-00.00	
28				
29				
30	1	Ovládání směrového vyvažování Rudder Trim Tab Control	Z 42.4500-00.00	

Z 43.4120-00.00

ŘÍZENÍ VÝŠKOVKY
ELEVATOR CONTROL

Z43.4120-00.00



Řízení výškovky Elevator Control		Z 43.4120-00.00		Sestává z poz. Consists of items 1-13,23-26,29-30 31-33,38-40
Poz. Item	Ks Pcs	Název části Name	Číslo části Part number	Poznámka Note
1	2	3	4	5
1	1	Táhlo Pull rod	Z 42.4123-00.00	včetně poz. incl.items 15,28
2	1	Táhlo Pull rod	Z 43.4122-00.00	včetně poz. incl.items 14,16,34,37
3	1	Táhlo Pull rod	Z 43.4123-00.00	včetně poz. incl. items 14,28
4				
5	1	Táhlo Pull rod	Z 42.4125-00.00	včetně poz. incl.items 14,28
6	1	Táhlo Pull rod	Z 42.4126-00.00.	včetně poz. incl. items 14,28
7				
8	3	Páka Lever	Z 142.4128-00.00	včetně poz. incl. items 17,19,20
9	1	Páka Lever	Z 142.4129-00.00	včetně poz. incl. items 17,19,20
10				
11				
12	2	Doraz Stop	M6x50 MoN 2423	
13	1	Přemostění Ground strap	3x150 ONL 6669.01	

Z 43.4120-00.00

1	2	3	4	5
14	10	Přemostění Ground strap	3x200 ONL 6664.01	
15	2	Přemostění Ground strap	3x100 ONL 6664.01	
16	2	Vidlice Fork	10x6x10 ONL 3774.1	
17	5	Ložisko Bearing	PLC 11-2	
18				
19	10	Pouzdro Bushing	PS 0610 KU	
20	20	Prašník Dust-tight ring	9,8x2,5 ONL 3531	
21				
22				
23	2	Šroub lícovaný Fitted bolt	6x57 ONL 3120.14	
24	2	Šroub lícovaný Fitted bolt	6x53 ONL 3120.14	
25	1	Šroub lícovaný Fitted bolt	6x27 ONL 3120.14	
26	9	Šroub lícovaný Fitted bolt	6x25 ONL 3120.14	
27				
28	14	Šroub Screw	M4x6 ČSN 021131.24	
29	2	Šroub Screw	M4x10 ČSN 021131.24	
30	1	Šroub Screw	M4x8 ČSN 021131.24	
31	14	Matice Nut	M6 ČSN 021413.44	

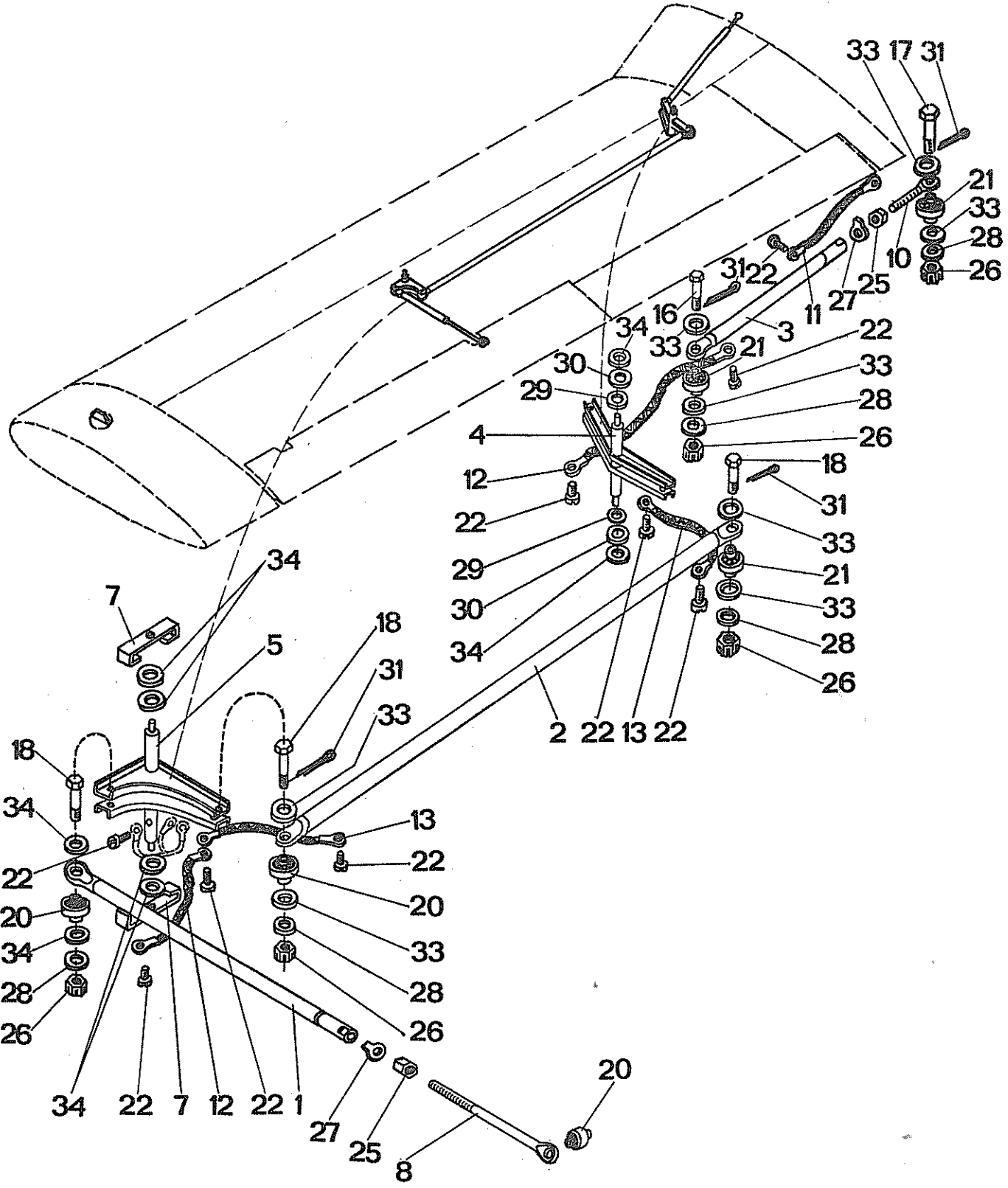
1	2	3	4	5
32	2	Matice Nut	M6 ČSN 021401.24	
33	1	Matice Nut	M4 ONL 3240 M4 LDN 3217	
34	1	Matice Nut	M10 ČSN 021403.44	
35				
36				
37	1	Podložka Washer	10,2 ONL 3288.1	
38	18	Podložka Washer	6 ČSN 313282.11	
39				
40	14	Závlačka Split pin	1,6x16 ČSN 021781.04	

Z 43 . 4130 - 00 . 00
Z 43 . 4140 - 00 . 00

ŘÍZENÍ V KŘÍDLE L
CONTROL IN WING L.H.

ŘÍZENÍ V KŘÍDLE P
CONTROL IN WING R.H.

Z43.4130-00.00
Z43.4140-00.00



Řízení v křídle L Control in Wing L.H.		Z 43.4130-00.00	Sestává z poz. Consists of items 1-7,16-18,22,26, 28,30,31,33,34	
Řízení v křídle P Control in Wing R.H.		Z 43.4140-00.00		
Poz. Item	Ks Pcs	Název části Name	Číslo části Part number	Poznámka Note
1	2	3	4	5
1	1	Táhlo Pull rod	Z 42.4131-00.00	včetně poz. incl. items 8,12,20,22,25,27
2	1	Táhlo Pull rod	Z 42.4132-00.00	včetně poz. incl. items 13,20,21,22
3	1	Táhlo Pull rod	Z 43.4133-00.00	včetně poz. incl. items 10,11,12,22, 25,27
4	1	Páka Lever	Z 43.4134-00.00	
5	1	Páka Lever	Z 42.4135-00.00	
6				
7	2	Sponka Clip	Z 42.4130-00.10	
8	1	Oko stavitelné Adjustable eye	Z 42.4130-00.01	
9				
10	1	Oko Eye	10x19x14 ONL 3779.2	
11	1	Přemostění Ground strap	3x200 ONL 6664.01	
12	2	Přemostění Ground strap	3x150 ONL 6664.01	
13	2	Přemostění Ground strap	3x100 ONL 6664.01	
14				

Z 43.4130-00.00

Z 43.4140-00.00

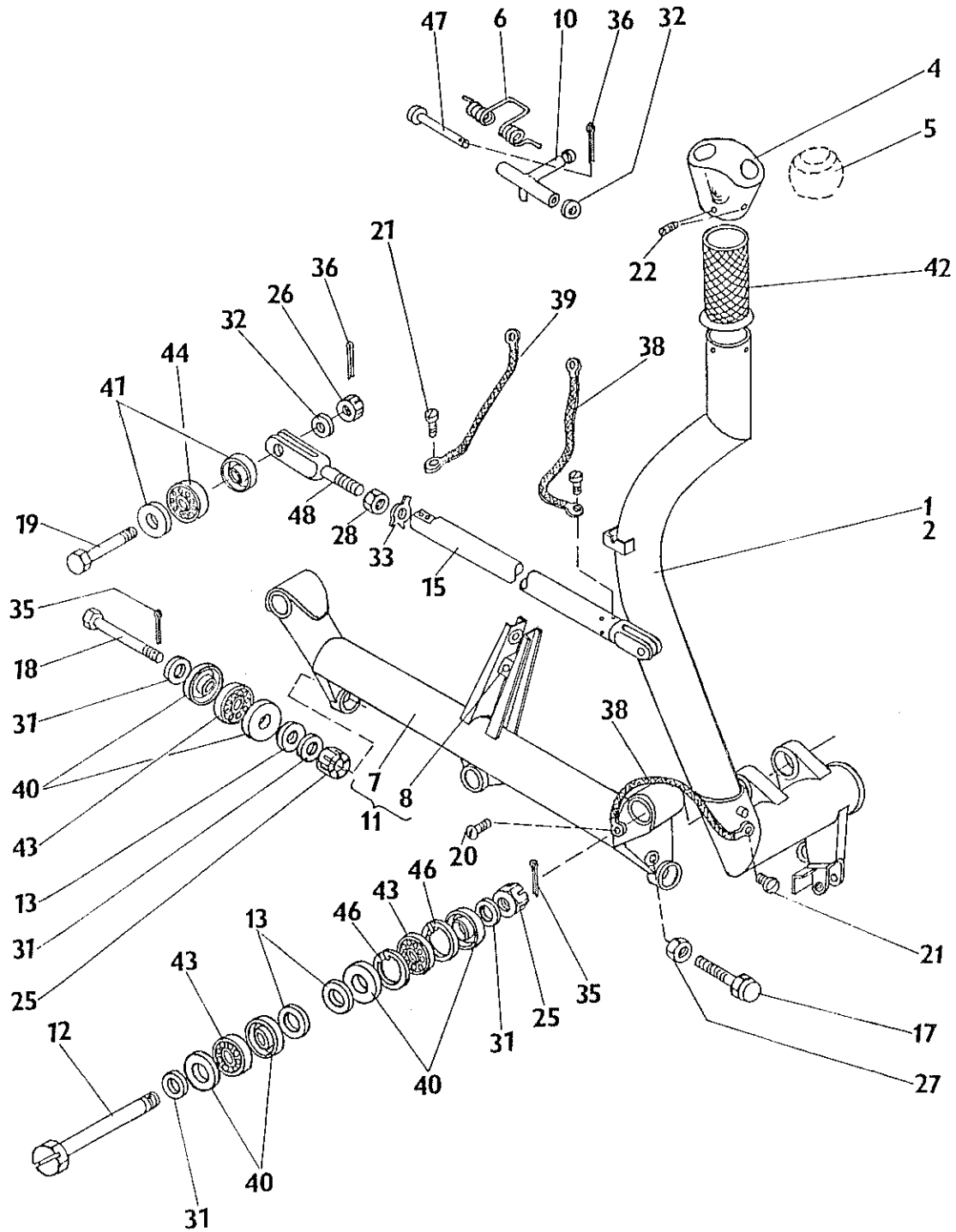
1	2	3	4	5
15				
16	2	Šroub lícovaný Fitted bolt	6x29 ONL 3120.14	
17	1	Šroub lícovaný Fitted bolt	6x31 ONL 3120.14	
18	2	Šroub lícovaný Fitted bolt	6x25 ONL 3120.14	
19				
20	3	Ložisko Bearing	PLC 11-2 16	
21	3	Ložisko Bearing	PLC 11-3	
22	5	Šroub Screw	M4x6 ČSN 021131.24	
23				
24				
25	2	Matice Nut	M10 ČSN 021403.44	
26	6	Matice Nut	6 ČSN 021413.44	
27	2	Podložka Washer	10,2 ONL 3288.1	
28	5	Podložka Washer	6 ČSN 313282.11	
29	3	Podložka Washer	6,4 ČSN 021726.14	
30	2	Podložka Washer	6,2 ONL 3287	
31	5	Závlačka Split pin	1,6x16 ČSN 021781.04	
32				

1	2	3	4	5
33	6	Prašník Dust-tight ring	9,8x4,7 ONL 3531	
34	10	Prašník Dust-tight ring	9,8x2,5 ONL 3531	

Z 142.4150-00.00

RUČNÍ ŘÍZENÍ V KABINĚ
HAND CONTROL IN CABIN

Z 142. 4150-00.00



Ruční řízení v kabině Hand Control in Cabin		Z 142.4150-00.00		Sestává z poz. Consists of items 1,2,6,10-20, 25-27,31,32, 35-38(2),40-47
Poz. Item	Ks Pcs	Název části Name	Číslo části Part number	Poznámka Note
1	2	3	4	5
1	1	Řídicí páka L Control stick L.H.	Z 142.4151-00.00	včetně poz. incl. items 4(1),5(1),22(4)
2	1	Řídicí páka P Control stick R.H.	Z 142.4152-00.00	včetně poz. incl. items 4(1),5(1),22(4)
3				
4	2	Koncovka rukojeti Handle cap	Z 42.8622-00.01	SPEC-pro tlačít- ko IC, VHF for push buttons
5	2	Koncovka rukojeti Handle end	Z 42.4111-00.06	Standard
6	1	Pružina Spring	Z 42.4110-00.13	
7	1	Předloha Countershaft	Z 42.4156-01.00	
8	1	Kostka Cube	Z 42.4116-00.05	
9				
10	1	Západka Pawl	Z 42.4118-00.00	
11	1	Předloha vybavená Countershaft -equipped	Z 42.4156-00.00	sestává z poz. consists of items 7,8,43(2)
12	2	Šroub lícovaný Bolt	Z 42.4150-00.18	
13	8	Podložka Washer	Z 42.4110-00.19	

Z 142.4150-00.00

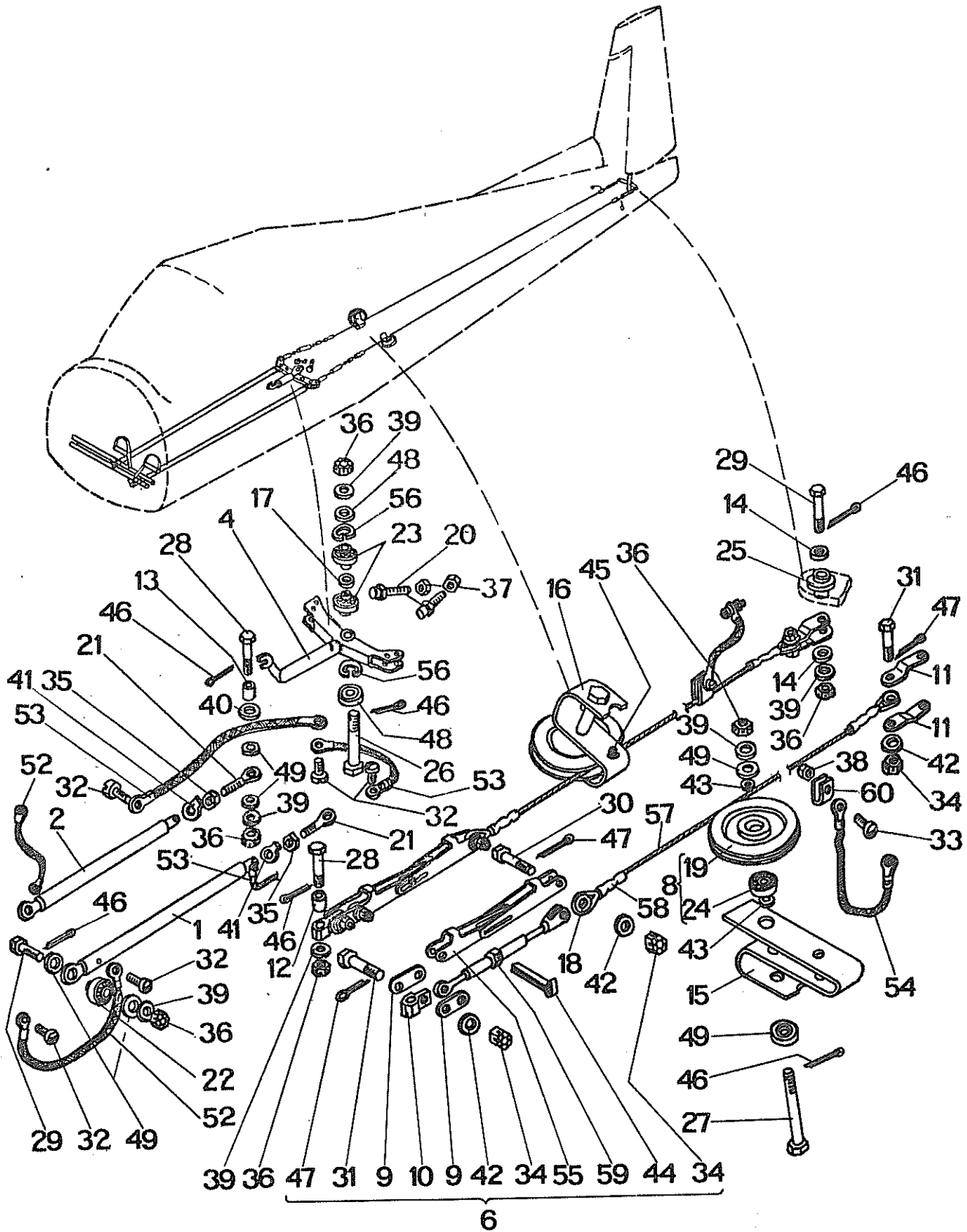
1	2	3	4	5
14				
15	1	Táhlo Pull rod	Z 42.4117-00.00	včetně poz. incl. items 21,28,33,38(1), 39,48
16				
17	2	Doraz Stop	NM 9 242 306 050	
18	2	Šroub lícovaný Bolt	8x71 ONL 3120.14	
19	2	Šroub lícovaný Bolt	6x25 ONL 3120.14	
20	2	Šroub Screw	M4x8 ČSN 021131.24	
21	2	Šroub Screw	M4x6 ČSN 021131.24	
22	8	Šroub Screw	4x6 ČSN 021185.24	
23				
24				
25	4	Matice Nut	M8 ČSN 021413.44	
26	2	Matice Nut	M6 ČSN 021413.44	
27	2	Matice Nut	M6 ČSN 021401.24	
28	1	Matice Nut	M10 ČSN 021403.44	
29				
30				
31	8	Podložka Washer	B 8,4 ČSN 021702.14	

1	2	3	4	5
32	3	Podložka Washer	6,4 ČSN 021702.14	
33	1	Podložka Washer	10,2 ONL 3288.1	
34				
35	4	Závlačka Split pin	2x18 ČSN 021781.04	
36	3	Závlačka Split pin	1,6x16 ČSN 021781.04	
37				
38	3	Přemostění Ground strap	3x150 ONL 6669.01	
39	1	Přemostění Ground strap	3x200 ONL 6664.01	
40	12	Prašník Rubber seal	11,7x4,2 LDN 3531	
41	4	Prašník Rubber seal	9,8x2,5 LDN 3531	
42	2	Rukojeť moto Motorcycle handle	ČSN 307680	
43	6	Ložisko Bearing	PLC 11-4	
44	2	Ložisko Bearing	PLC 11-2	
45				
46	4	Pojistný kroužek Snap ring	22 ČSN 022931	
47	1	Čep Pin	6x50 ONL 3331.1	
48	1	Vidlice Clevis	10x6x10 ONL 3774.2	

Z 43 . 4220 - 00 . 00

ZADNÍ ČÁST NOŽNÍHO ŘÍZENÍ
REAR PART OF RUDDER CONTROL

Z43.4220-00.00



Zadní část nožního řízení Rear Part of Rudder Control		Z 43.4220-00.00	Sestává z poz. Consists of items 1-8,12-16,20, 25-29,33,34,37, 38,39,40,42,43, 45,46,48,49,54, 60	
Poz. Item	Ks Pcs	Název části Name	Číslo části Part number	Poznámka Note
1	2	3	4	5
1	1	Táhlo Pull rod	Z 42.4221-00.00	včetně poz. incl. items 21,22,32,35,41, 52,53
2	1	Táhlo Pull rod	Z 42.4222-00.00	včetně poz. incl. items 21,22,32,35,41, 52,53
3				
4	1	Mezipáka vybavená Intermediate lever equipped	Z 43.4224-00.00	včetně poz. incl. items 17,23,56
5				
6	2	Lano směrového řízení Rudder control cable	Z 43.4226-00.00	sest. z poz. consists of items 9,10,11,18,30, 31,33,34,38,42, 44,47,54,55,57, 58,59,60
7				
8	2	Kladka s ložiskem Pulley with bearing	Z 326.421-14.P2	sest. z poz. consists of items 19,24
9	4	Plech Sheet	Z 42.4226-00.06	
10	2	Kostka Cube	Z 42.4217-00.03	

Z 43.4220-00.00

1	2	3	4	5
11	2	Tvarový plech Shaped sheet	Z 42.4217-00.06	
12	2	Distanční trubka Distance tube	Z 42.4220-00.12	
13	2	Distanční trubka Distance tube	Z 42.4220-00.13	
14	4	Distanční kroužek Distance ring	Z 42.4220-00.14	
15	1	Pojistný plech L Locking bracket L.H.	Z 43.4220-00.15	
16	1	Pojistný plech P Locking bracket R.H.	Z 43.4220-00.16	
17	1	Rozpěrka Distance ring	Z 326.430-03.03	
18	4	Kladka Pulley	Z 37.4231-01	
19	2	Kladka Pulley	Z 326.421-14.31	
20	2	Doraz Stop	M6x50 MoN 2423	
21	2	Oko Eye	10x19x10 ONL 3779.2	
22	4	Ložisko Bearing	PLC 11-2	
23	2	Ložisko Bearing	PLC 11-3	
24	2	Ložisko Bearing	E1 6 ČSN 024634 626 ČSN 024634	
25	2	Ložisko kloubové Spherical bearing	6 ČSN 023512	
26	1	Šroub lícovaný Fitted bolt	6x45 ONL 3120.14	
27	2	Šroub lícovaný Fitted bolt	6x37 ONL 3120.14	
28	4	Šroub lícovaný Fitted bolt	6x35 ONL 3120.14	

1	2	3	4	5
29	4	Šroub lícovaný Fitted bolt	6x23 ONL 3120.14	
30	1	Šroub lícovaný Fitted bolt	5x22 ONL 3120.14	
31	3	Šroub lícovaný Fitted bolt	5x18 ONL 3120.14	
32	9	Šroub Screw	M4x6 ČSN 021131.24	
33	3	Šroub Screw	M3x8 ČSN 021131.24	
34	4	Matice Nut	M5 ONL 3210.44	
35	2	Matice Nut	M10 ČSN 021403.44	
36	11	Matice Nut	M6 ČSN 021413.44	
37	2	Matice Nut	M6 ČSN 021401.24	
38	2	Matice Nut	100 ND 3	
39	11	Podložka Washer	6 ČSN 313282.11	
40	2	Podložka Washer	6 ČSN 313284.1	
41	2	Podložka Washer	10 LDN 3288.2	
42	4	Podložka Washer	5 ČSN 313282.11	
43	4	Distanční kroužek Distance ring	6x2 MoN 0107-1	
44	2	Závlačka Split pin	18 ONL 3745	
45	2	Závlačka Split pin	3,2x20 ČSN 021781.04	
46	11	Závlačka Split pin	1,6x16 ČSN 021781.04	

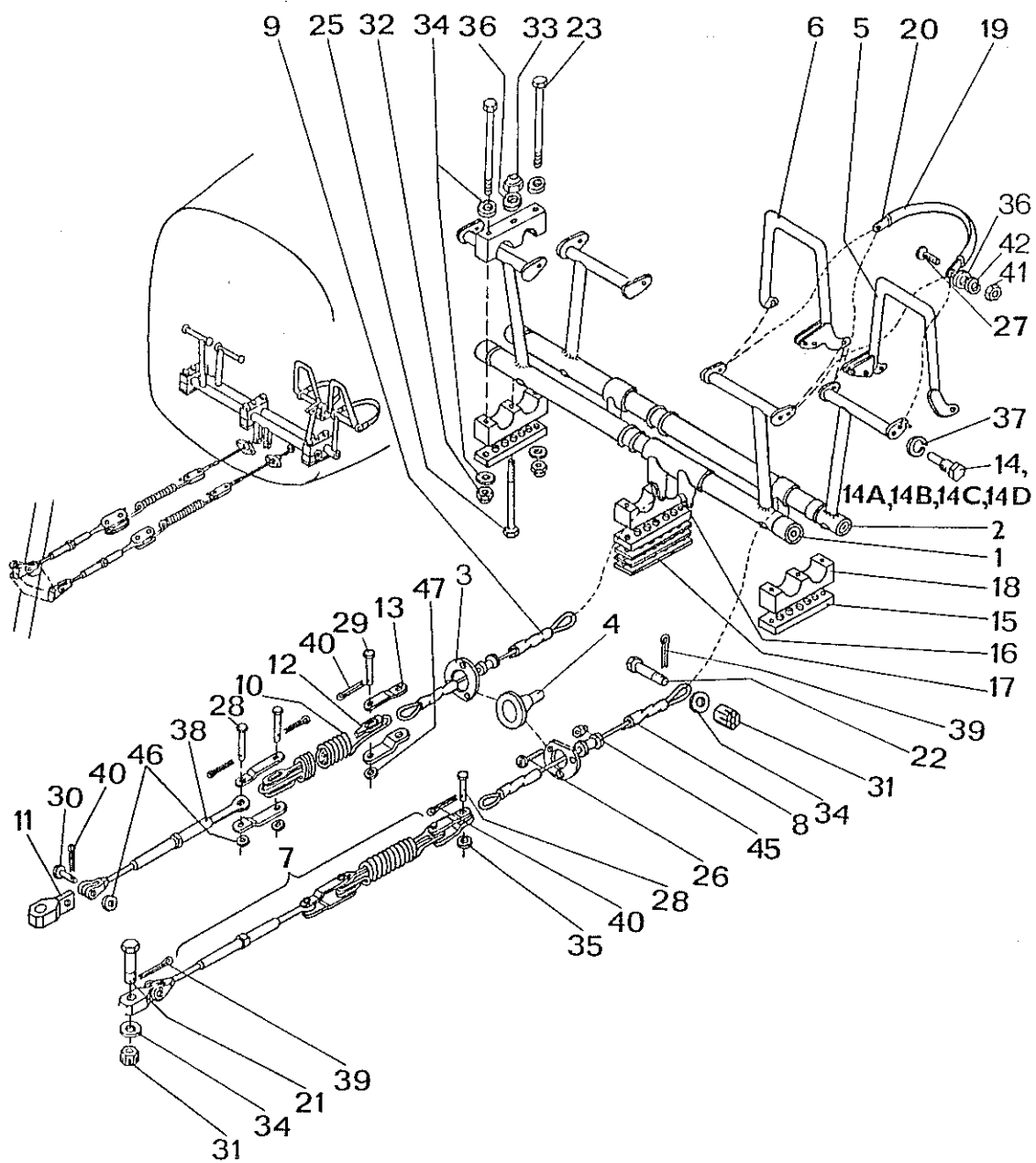
Z 43.4220-00.00

1	2	3	4	5
47	4	Závlačka Split pin	1x12 ČSN 021781.04	
48	2	Prašník Dust-tight ring	9,8x4,7 ONL 3531	
49	12	Prašník Dust-tight ring	9,8x2,5 ONL 3531	
50				
51				
52	2	Přemostění Ground strap	3x100 ONL 6664.01	
53	2	Přemostění Ground strap	3x150 ONL 6664.01	
54	2	Přemostění Ground strap	1,5x150 ONL 6669.02	
55	4	Pojistka Turnbuckle locking sheet	5 ONL 3744	
56	2	Pojistný kroužek Retaining ring	19 ČSN 022931	
57	2	Lano Cable	3,55 ČSN 024322.65	1=4080
58	4	Svěrací koncovka Cable terminal	3,55 MoN 1703	
59	2	Napínák Turnbuckle	5 ONL 3740.01	
60	2	Objímka Clip	3,5 ONL 6663	

Z 142.4230-00.00

PŘEDNÍ ČÁST NOŽNÍHO ŘÍZENÍ
FRONT PART OF RUDDER CONTROL

Z 142. 4230-00.00



Přední část nožního řízení Z 142.4230-00.00 Front Part of Rudder Control				Sestává z poz. Consists of items 1-9,14-27,28(2), 31-34,35(2),36, 37,39,40(2), 41-45
Poz. Item	Ks Pcs	Název části Name	Číslo části Part number	Poznámka Note
1	2	3	4	5
1	1	Předloha přední Front countershaft	Z 142.4211-00.00	
2	1	Předloha zadní Rear countershaft	Z 142.4212-00.00	
3	2	Příložka Shim	Z 42.4230-00.17	
4	2	Kryt Cover	Z 42.4230-10.00	
5	1	Šlapka levá Pedal L.H.	Z 42.4215-00.00	
6	1	Šlapka pravá Pedal R.H.	Z 42.4216-00.00	
7	2	Pružinový mecha- nismus Spring mechanism	Z 42.4217-00.00	sest. z poz. consists of items 10-13,28(1),29, 30,38,40(4),46, 47
8	1	Lano předového kola Nose wheel cable	Z 42.4238-00.00	
9	1	Lano předového kola Nose wheel cable	Z 42.4239-00.00	
10	1	Pružina Spring	Z 42.4217-00.01	
11	1	Kostka Cube	Z 42.4217-00.03	
12	2	Dorazový plech Stop sheet	Z 42.4217-00.05	
13	4	Tvarový plech Shaped sheet	Z 42.4217-00.06	

Z 142.4230-00.00

1	2	3	4	5
14	4	Šroub Screw	Z 42.4210-00.16	vnější průměr: OD: φ 6 f8
14A			Z 42.4210-00.15	φ 6,1 f8
14B			Z 42.4210-00.14	φ 6,2 f8
14C			Z 42.4210-00.13	φ 6,3 f8
14D			Z 42.4210-00.12	φ 6,4 f8
		Poz.14A,14B,14C,14D objednávat pro opravy. Order items 14A,14B, 14C,14D for repairs.		
15	2	Podložka Shim	Z 42.4210-00.18	
16	1	Podložka Shim	Z 42.4210-00.19	
17	3	Podložka Shim	Z 42.4210-00.21	
18	6	Pouzdro Bushing	Z 42.4210-00.24	
19	2	Ochranná trubka Protective tube	Z 42.4210-00.26	
20	2	Třmen Stirrup	Z 326.421-01.01	
21	2	Šroub lícovaný Bolt	6x31 ONL 3120.14	
22	2	Šroub Bolt	6x19 ONL 3120.14	
23	6	Šroub Screw	M6x80 ČSN 021101.44	
24				
25	3	Šroub Screw	M4x50 ČSN 021101.24	
26	6	Šroub Screw	M3x12 ČSN 021131.24	

1	2	3	4	5
27	4	Šroub Screw	M4x10 ONL 3147	
28	3	Čep Pin	5x12 ONL 3331.1	
29	2	Čep Pin	6x18 ONL 3331.1	
30	1	Čep Pin	5x14 ONL 3331.1	
31	4	Matice Nut	M6 ČSN 021413.44	
32	6	Matice Nut	M6 ČSN 021492.25	
33	3	Matice Nut	M4 ONL 3248	
34	16	Podložka Washer	6,4 ČSN 021702.14	
35	2	Podložka Washer	5,3 ČSN 021702.14	
36	7	Podložka Washer	4,3 ČSN 021702.14	
37	4	Pružná podložka Spring washer	8 ČSN 021740.03	
38	1	Napínák Turnbuckle	4 ONL 3740.01	
39	4	Závlačka Split pin	1,6x16 ČSN 021781.04	
40	6	Závlačka Split pin	1,6x12 ČSN 021781.04	
41	4	Matice Nut	M4 ČSN 021401.24	
42	4	Pružná podložka Spring washer	4 ČSN 021740.02	
43				
44				

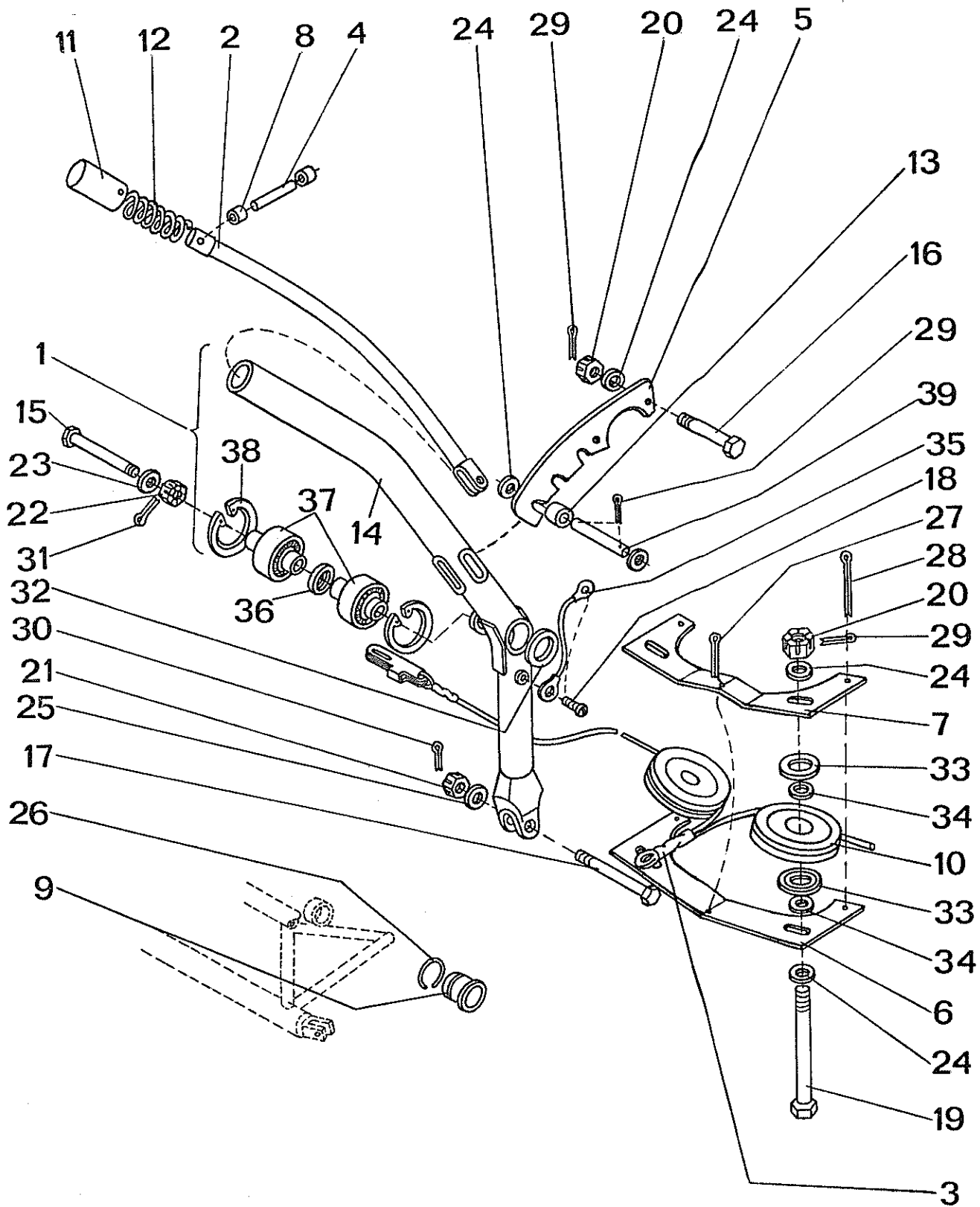
Z 142.4230-00.00

1	2	3	4	5
45	6	Matice Nut	M3 ONL 3248	
46	2	Podložka Washer	5 ČSN 313282.11	
47	2	Podložka Washer	6 ČSN 313282.11	

Z 42.4320-00.00

OVLÁDÁNÍ KLAPEK V TRUPU
FLAP CONTROL IN FUSELAGE

Z42.4320-00.00



Ovládání klapek v trupu Flap Control in Fuselage		Z 42.4320-00.00	Sestává z poz. Consists of items 1-13,15-34,39	
Poz. Item	Ks Pcs	Název části Name	Číslo části Part number	Poznámka Note
1	2	3	4	5
1	1	Páka klapek vybavená Flap lever-equipped	Z 42.4321-00.00	sest. z poz. consists of items 14,18,35-38
2	1	Táhlo Pull rod	Z 42.4322-00.00	
3	1	Lano Cable	Z 42.4313-00.00	
4	1	Čep Pin	Z 42.4310-00.10	
5	1	Segment Segment	Z 42.4310-00.11	
6	1	Pojistný plech Cover	Z 42.4310-00.13	
7	1	Pojistný plech Cover	Z 42.4310-00.14	
8	2	Distanční trubka Distance tube	Z 42.4310-00.16	
9	2	Pouzdro Bushing	Z 42.4310-00.18	
10	2	Kladka s ložiskem Pulley with bearing	Z 326.421-14.P2	
11	1	Knoflík Knob	Z 326.430-03.01	
12	1	Pružina Spring	Z 326.430-04.01	
13	1	Kroužek Ring	Z 326.430-04.02	
14	1	Páka klapek Flap lever	Z 42.4321-01.00	
15	1	Šroub lícovaný Fitted bolt	8x49 ONL 3120.14	

Z 42.4320-00.00

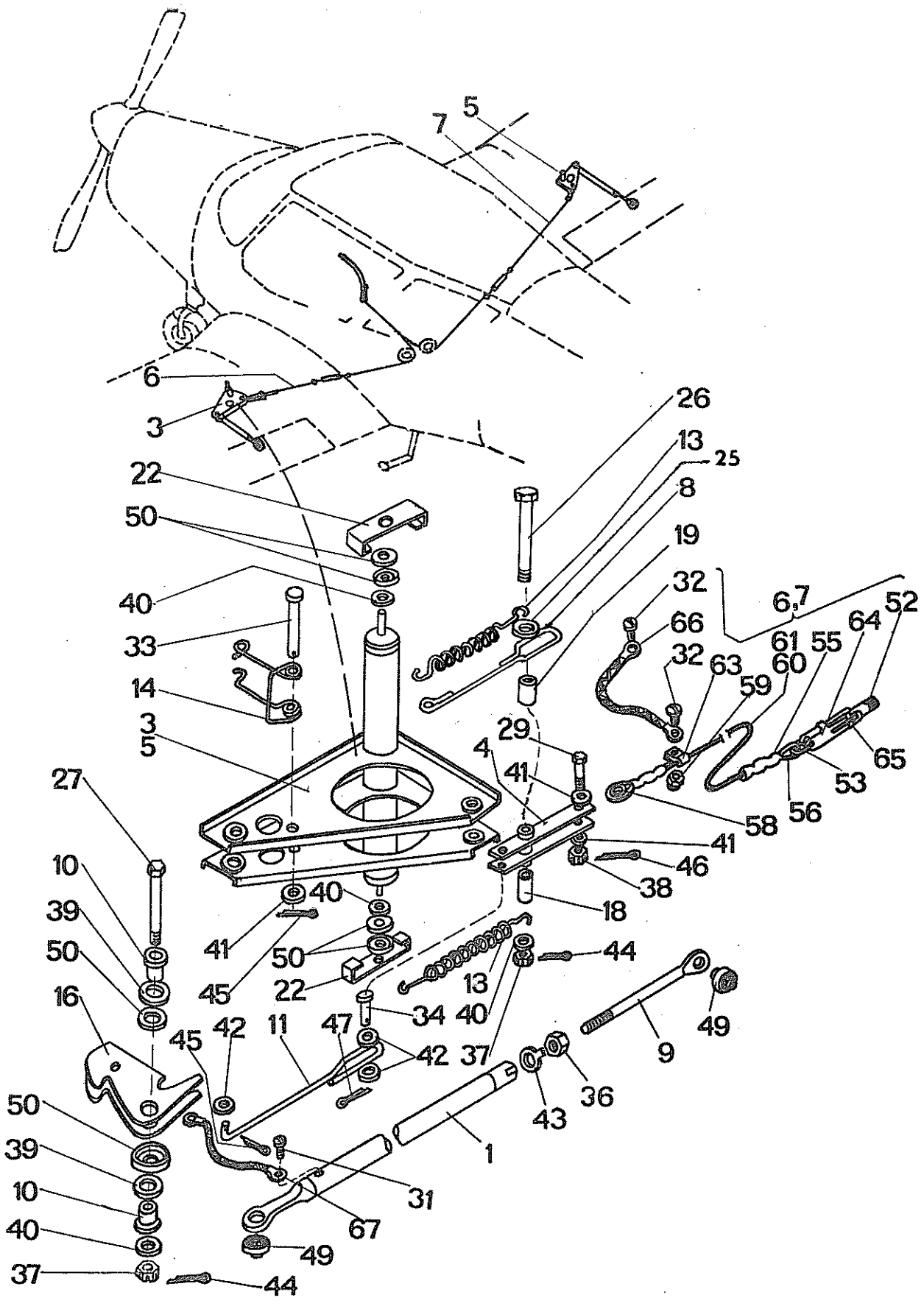
1	2	3	4	5
16	2	Šroub lícovaný Fitted bolt	6x19 ONL 3120.14	
17	1	Šroub lícovaný Fitted bolt	5x18 ONL 3120.14	
18	2	Šroub Screw	M4x6 ČSN 021131.24	
19	2	Šroub lícovaný Fitted bolt	6x57 ONL 3120.14	
20	4	Matice Nut	M6 ČSN 021413.44	
21	1	Matice korunová Castle nut	M5 ONL 3210.44	
22	1	Matice Nut	M8 ČSN 021413.44	
23	1	Podložka Washer	8 ČSN 313282.11	
24	8	Podložka Washer	6,4 ČSN 021702.14	
25	1	Podložka Washer	5,3 ČSN 021702.14	
26	2	Kroužek Ring	24 ČSN 022925.14	
27	1	Závlačka Split pin	2,5x36 ČSN 021781.04	
28	2	Závlačka Split pin	2,5x25 ČSN 021781.04	
29	6	Závlačka Split pin	1,6x16 ČSN 021781.04	
30	1	Závlačka Split pin	1,2x12 ČSN 021781.04	
31	1	Závlačka Split pin	2x18 ČSN 021781.04	
32	2	Prašník Rubber sealing	11,7x4,2 LDN 3531	
33	4	Prašník Rubber sealing	9,8x2,5 LDN 3531	

1	2	3	4	5
34	4	Distanční kroužek Distance ring	6x2 MoN 0107.1	
35	1	Přemostění Ground strap	3x100 ONL 6664.01	
36	1	Rozpěrka Spacer	Z 42.4321-00.05	
37	2	Ložisko Bearing	PLC 11-4 6	
38	2	Pojistný kroužek Retaining ring	22 ČSN 022931	
39	1	Čep Pin	6x36x31,5 ČSN 022107.24	

Z 43.4330-00.00
Z 43.4340-00.00

OVLÁDÁNÍ KLAPEK V KŘÍDLE L, P
FLAP CONTROL IN WING L.H., R.H.

Z43.4330-00.00
 Z43.4340-00.00



Ovládání klapek v křídle L Flap Control in Wing L.H.		Z 43.4330-00.00	Sestává z poz. Consists of items 1,3-8,10-29,33, 34,38-42,44-47, 50	
Ovládání klapek v křídle P Flap Control in Wing R.H.		Z 43.4340-00.00		
Poz. Item	Ks Pcs	Název části Name	Číslo části Part number	Poznámka Note
1	2	3	4	5
1	1	Táhlo Pull rod	Z 42.4332-00.00	včetně poz. incl. items 9,31,36,43,49,67
2				
3	1	Páka L Lever L.H.	Z 42.4333-00.00	
4	1	Páka Lever	Z 42.4334-00.00	
5	1	Páka P Lever R.H.	Z 42.4343-00.00	
6	1	Ovládací lano L Control cable L.H.	Z 43.4335-00.00	sest. z poz. consists of items 32,52,53,55,56, 58,59,60,63,64, 65,66
7	1	Ovládací lano P Control cable R.H.	Z 43.4345-00.00	sest. z poz. consists of items 32,52,53,55,56, 58,59,61,63,64, 65,66
8	2	Dorazové táhlo Stop rod	Z 42.4330-00.12	
9	2	Oko stavitelné Adjustable eye	Z 42.4131-00.01	
10	2	Pouzdro Bushing	Z 42.4330-00.10	
11	1	Vzpěra Strut	Z 42.4330-00.11	
12				

Z 43.4330-00.00

Z 43.4340-00.00

1	2	3	4	5
13	2	Tažná pružina Extension spring	Z 42.4330-00.13	
14	1	Pružina Spring	Z 42.4330-00.14	
15				
16	1	Vačka Cam	Z 42.4330-00.16	
17				
18	1	Distanční trubka Distance tube	Z 42.4330-00.18	
19	1	Distanční trubka Distance tube	Z 42.4330-00.19	
20				
21				
22	2	Spona Clip	Z 42.4130-00.10	
23				
24				
25	4	Podložka Washer	6x0,5 ONL 3271	
26	1	Šroub lícovaný Fitted bolt	6x77 ONL 3120.14	
27	1	Šroub lícovaný Fitted bolt	6x33 ONL 3120.14	
28				
29	1	Šroub lícovaný Fitted bolt	5x18 ONL 3120.14	
30				

1	2	3	4	5
31	3	Šroub Screw	M4x6 ČSN 021131.24	
32	2	Šroub Screw	M3x8 ČSN 021131.24	
33	1	Čep Pin	5x36 ONL 3331.1	
34	1	Čep Pin	4x12 ONL 3331.1	
35				
36	1	Matice Nut	M10 ČSN 021403.44	
37	2	Matice Nut	M6 ČSN 021413.44	
38	2	Matice Nut	M5 ONL 3210.44	
39	4	Podložka Washer	10 ČSN 313282.11	
40	5	Podložka Washer	6 ČSN 313282.11	
41	3	Podložka Washer	5 ČSN 313282.11	
42	3	Podložka Washer	4 ČSN 313282.11	
43	1	Podložka Washer	10 LDN 3288.2	
44	2	Závlačka Split pin	1,6x16 ČSN 021781.04	
45	1	Závlačka Split pin	1,6x10 ČSN 021781.04	
46	1	Závlačka Split pin	1x12 ČSN 021781.04	
47	2	Závlačka Split pin	1x8 ČSN 021781.04	
48				

Z 43.4330-00.00

Z 43.4340-00.00

1	2	3	4	5
49	2	Ložisko Bearing	PLC 11-2	
50	6	Prašník Dust-tight ring	9,8x2,5 ONL 3531	
51				
52	1	Matice napínaču Turnbuckle nut	M5 ONL 3741	
53	1	Okno napínaču Turnbuckle eye	M5 ONL 3743.1	
54				
55	1	Svěrací koncovka Cable terminal	3,15 MoN 1703	
56	1	Očnice Lug	3,5 ONL 3730	
57				
58	1	Kladka Pulley	5 MoN 1722	
59	1	Matice Nut	M3 ONL 3240 M3 LDN 3217	
60	1	Lano Cable	3,15 ČSN 024322.65	l=1200
61	1	Lano Cable	3,15 ČSN 024322.65	l=1110
62				
63	1	Objímka Clip	3 ONL 6663	
64	1	Pojistka Turnbuckle locking sheet	72 MoN 1904	
65	1	Pojistka Turnbuckle locking sheet	2,3x20 MoN 1903	(18 ONL 3745)

Z 43.4330-00.00

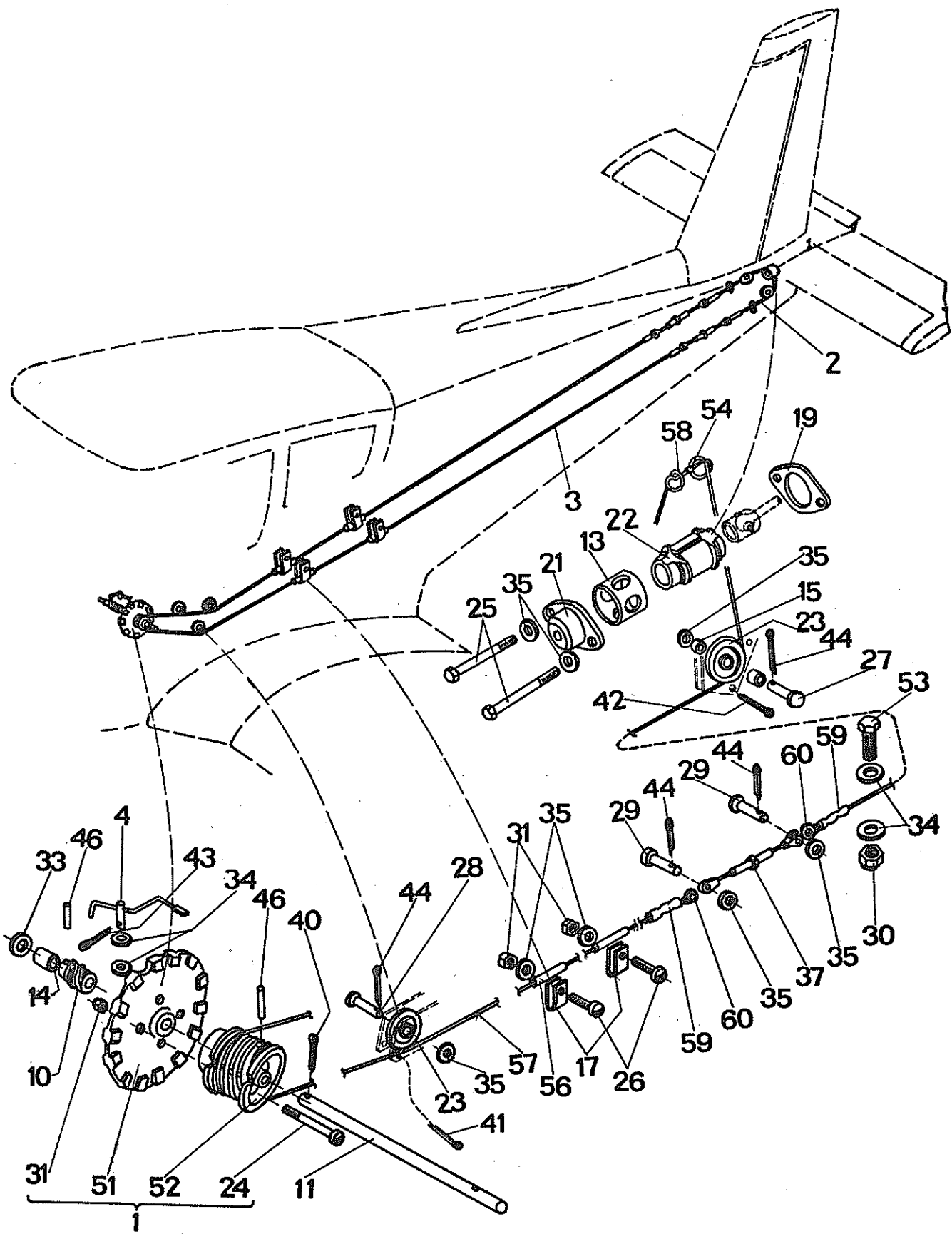
Z 43.4340-00.00

1	2	3	4	5
66	2	Přemostění Ground strap	1,5x150 ONL 6664.02	
67	1	Přemostění Ground strap	3x150 ONL 6664.01	

Z 43.4410-00.00

OVLÁDÁNÍ VYVAŽOVÁNÍ V TRUPU
ELEVATOR TRIM TAB CONTROL
IN FUSELAGE

Z43.4410-00.00



Ovládání vyvážení v trupu Elevator Trim Tab Control in Fuselage		Z 43.4410-00.00		Sestává z poz. Consists of items 1-4,10,11,13-15, 17,19,21-23, 25-29,33-35, 37-46
Poz. Item	Ks Pcs	Název části Name	Číslo části Part number	Poznámka Note
1	2	3	4	5
1	1	Ovládací kolo Handwheel	Z 42.4411-00.00	sest. z poz. consists of items 24,31,51,52
2	1	Ovládací lano Control cable	Z 42.4412-00.00	sest. z poz. consists of items 30,34,53,54,58, 59,60
3	1	Ovládací lano Control cable	Z 43.4413-00.00	sest. z poz. consists of items 54,56,57,59,60
4	1	Ukazatel Indicator	Z 42.4414-00.00	
5				
6				
7				
8				
9				
10	1	Šroub Screw	Z 42.4410-00.10	
11	1	Hřídel Shaft	Z 42.4410-00.11	
12				

Z 43.4410.00.00

1	2	3	4	5
13	1	Plášť Cover	Z 42.4410-00.13	
14	1	Distanční trubka Distance tube	Z 42.4410-00.14	
15	4	Distanční trubka Distance tube	Z 42.4410-00.15	
16				
17	4	Přichytka Clamp	Z 42.4410-00.17	
18				
19	1	Příruba Flange	Z 42.4410-00.19	
20				
21	1	Příruba Flange	Z 37.4413-16	
22	1	Buben Drum	Z 37.4413-09	
23	5	Kladka Pulley	Z 37.4411-12	
24	4	Šroub Screw	M4x25 ČSN 021131.24	
25	2	Šroub Screw	M4x45 ČSN 021131.24	
26	4	Šroub Screw	M4x10 ČSN 021131.24	
27	2	Čep Pin	4x20 ONL 3331.1	
28	3	Čep Pin	4x18 ONL 3331.1	
29	4	Čep Pin	4x14 ONL 3331.1	
30	2	Matice Nut	M6 ONL 3248	

1	2	3	4	5
31	8	Matice Nut	M4 ONL 3248	
32				
33	1	Podložka Washer	B10,5 ČSN 021702.14	
34	6	Podložka Washer	6,4 ČSN 021702.14	
35	15	Podložka Washer	4,3 ČSN 021702.14	
36				
37	2	Napínák Turnbuckle	4 ONL 3740.11	
38				
39				
40	1	Závlačka Split pin	3,2x18 ČSN 021781.04	
41	4	Závlačka Split pin	2x25 ČSN 021781.04	
42	1	Závlačka Split pin	2x20 ČSN 021781.04	
43	1	Závlačka Split pin	1,6x16 ČSN 021781.04	
44	9	Závlačka Split pin	1x8 ČSN 021781.05	
45				
46	2	Kolík Pin	4x14 ČSN 022150.2	
47				
48				

Z 43.4410-00.00

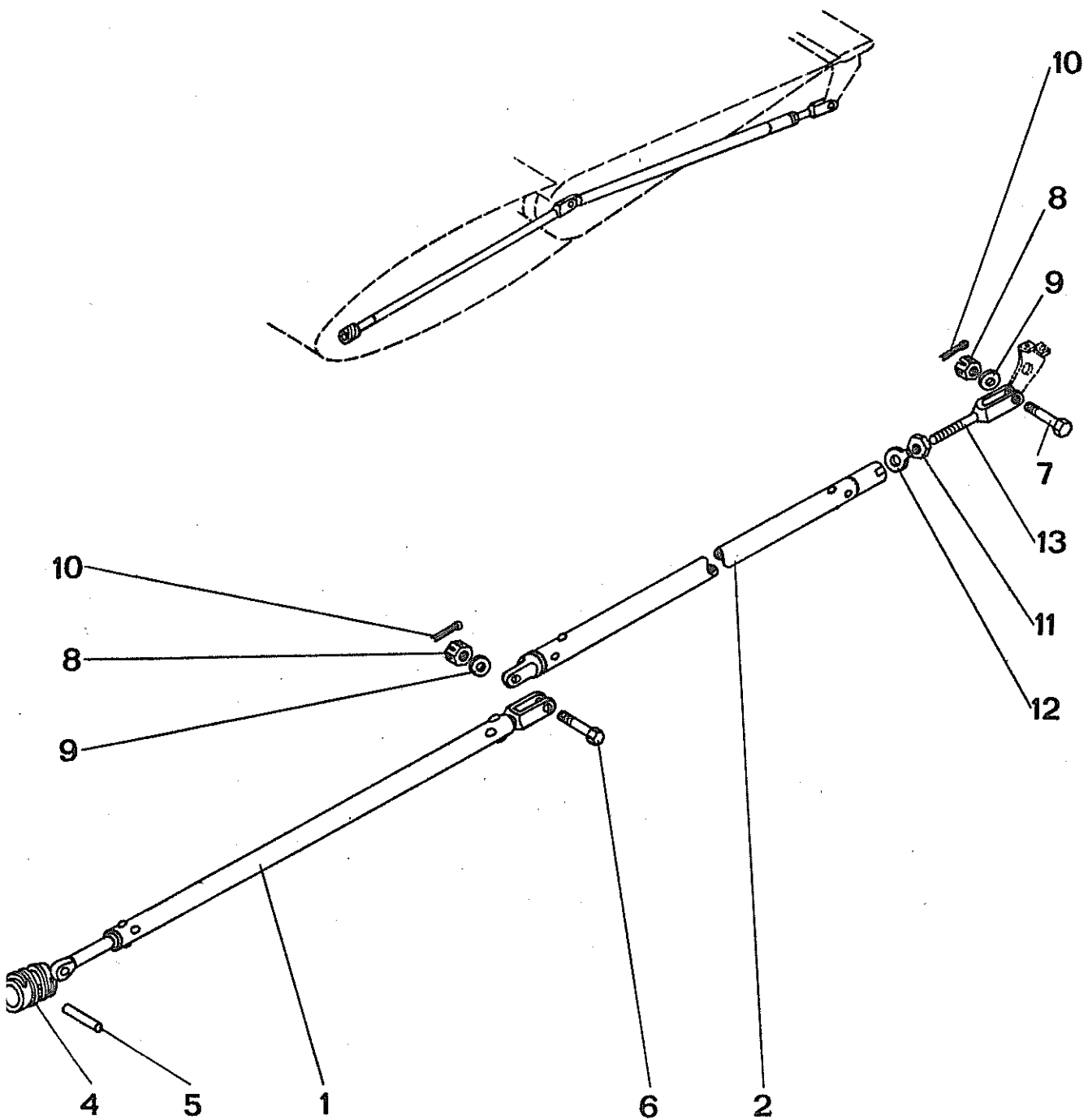
1	2	3	4	5
49				
50				
51	1	Kolo Wheel	L 200.4410-13 S	
52	1	Buben Drum	Z 42.4411-00.01	
53	2	Šroub rozříznutý Screw with cut up body	Z 326.441-09	
54	2	Svěrka Clamp	Z 37.4415-01	
55				
56	4	Hadice Hose	2,3/5,1 BA 180	l=30
57	1	Lano Cable	1,6 ČSN 024311.25	l=9230
58	1	Lano Cable	1,6 ČSN 024311.25	l=1920
59	4	Svěrací koncovka Cable terminal	1,6 MoN 1703	
60	4	Kladka na lano Pulley for cable	4 MoN 1722	

Z 42.4420-00.00

OVLÁDÁNÍ VYVAŽOVÁNÍ VE VODOROVNÉ
OCASNÍ PLOŠE

TRIM TAB CONTROL IN HORIZONTAL
TAIL UNIT

Z42.4420-00.00

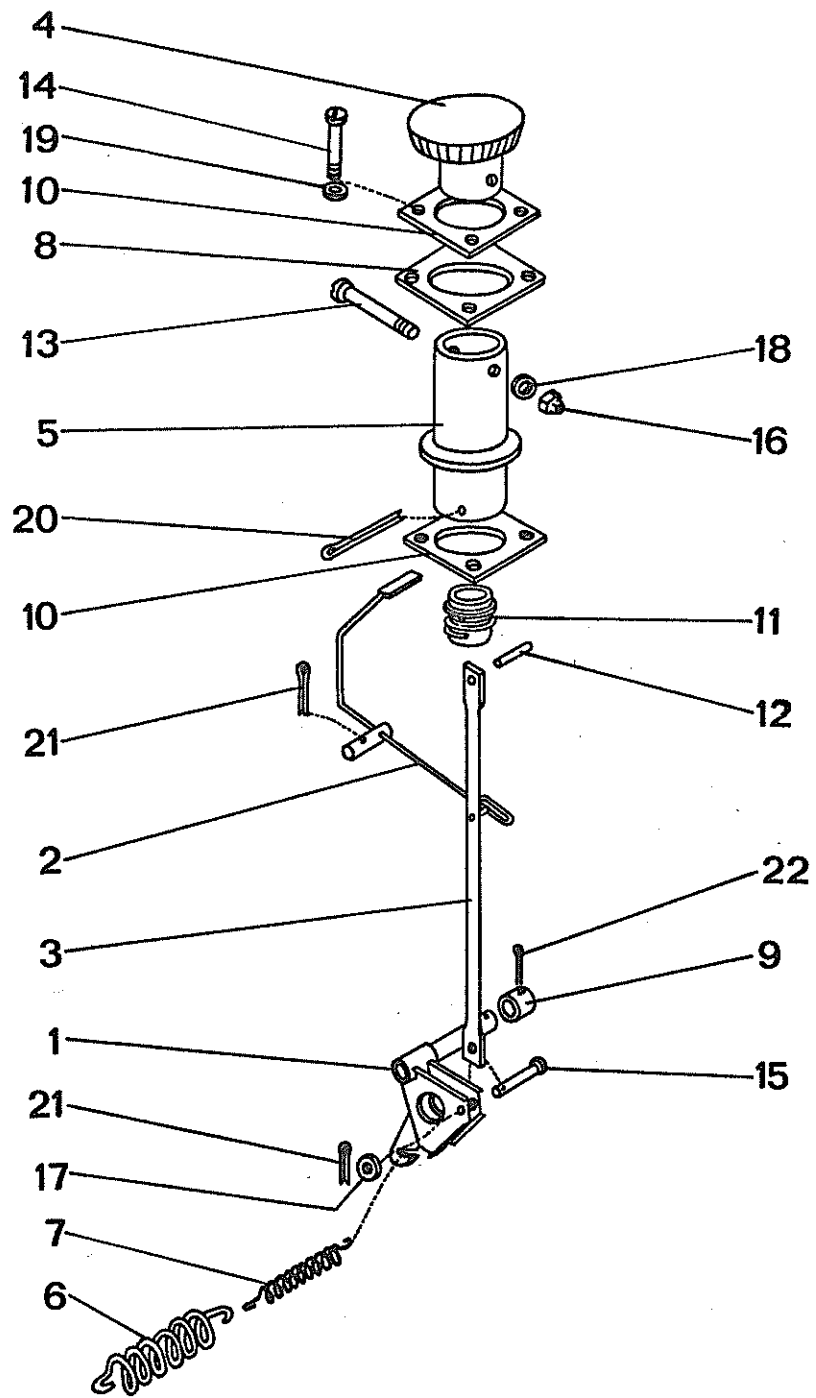


Ovládání vyvažování ve vodorovné ocasní ploše Trim Tab Control in Horizontal Tail Unit				Z 42.4420-00.00	Sestává z poz. Consists of items 1-10
Poz. Item	Ks Pcs	Název části Name	Číslo části Part number	Poznámka Note	
1	2	3	4	5	
1	1	Táhlo Pull rod	Z 42.4421-00.00		
2	1	Táhlo Pull rod	Z 42.4422-00.00	včetně poz. incl. items 11,12,13	
3					
4	1	Šroub Screw	Z 37.4413-04		
5	1	Čep Pin	Z 37.4413-05		
6	1	Šroub lícovaný Fitted bolt	5x24 ONL 3120.14		
7	1	Šroub lícovaný Fitted bolt	5x22 ONL 3120.14		
8	2	Matice Nut	M5 ONL 3210.44		
9	2	Podložka Washer	5 ČSN 313282.11		
10	2	Závlačka Split pin	1,2x12 ČSN 021781.05		
11	1	Matice Nut	M5 ČSN 021403.44		
12	1	Podložka Washer	5,2 ONL 3288.1		
13	1	Vidlice Fork	5x5 ONL 3773.1		

Z 42.4500-00.00

OVLÁDÁNÍ SMĚROVÉHO VYVAŽOVÁNÍ
RUDDER TRIM TAB CONTROL

Z42.4500-00.00



Ovládání směrového vyvažování Z 42.4500-00.00 Rudder Trim Tab Control				Sestává z poz. Consists of items 1-22
Poz. Item	Ks Pcs	Název části Name	Číslo části Part number	Poznámka Note
1	2	3	4	5
1	1	Páka Lever	Z 42.4501-00.00	
2	1	Ukazatel Indicator	Z 42.4502-00.00	
3	1	Táhlo Pull rod	Z 42.4503-00.00	
4	1	Ovládací kolo Control wheel	Z 42.4500-00.06	
5	1	Ovládací matice Adjustable nut	Z 42.4500-00.07	objednávat s poz. order with item 11
6	1	Pružina Spring	Z 42.4500-00.09	
7	1	Pružina Spring	Z 42.4500-00.10	
8	1	Vložka Insert	Z 42.4500-00.12	
9	1	Zarážka Stop	Z 42.4500-00.13	
10	2	Lože Bed	Z 42.4500-00.16	
11	1	Šroub Screw	Z 42.4500-00.20	objednávat s poz. order with item 5
12	1	Čep Pin	Z 37.4413-05	
13	1	Šroub Screw	M4x35 ČSN 021131.24	
14	4	Šroub Screw	M4x14 ČSN 021131.24	
15	1	Čep Pin	5x16 ONL 3331.1	

Z 42.4500-00.00

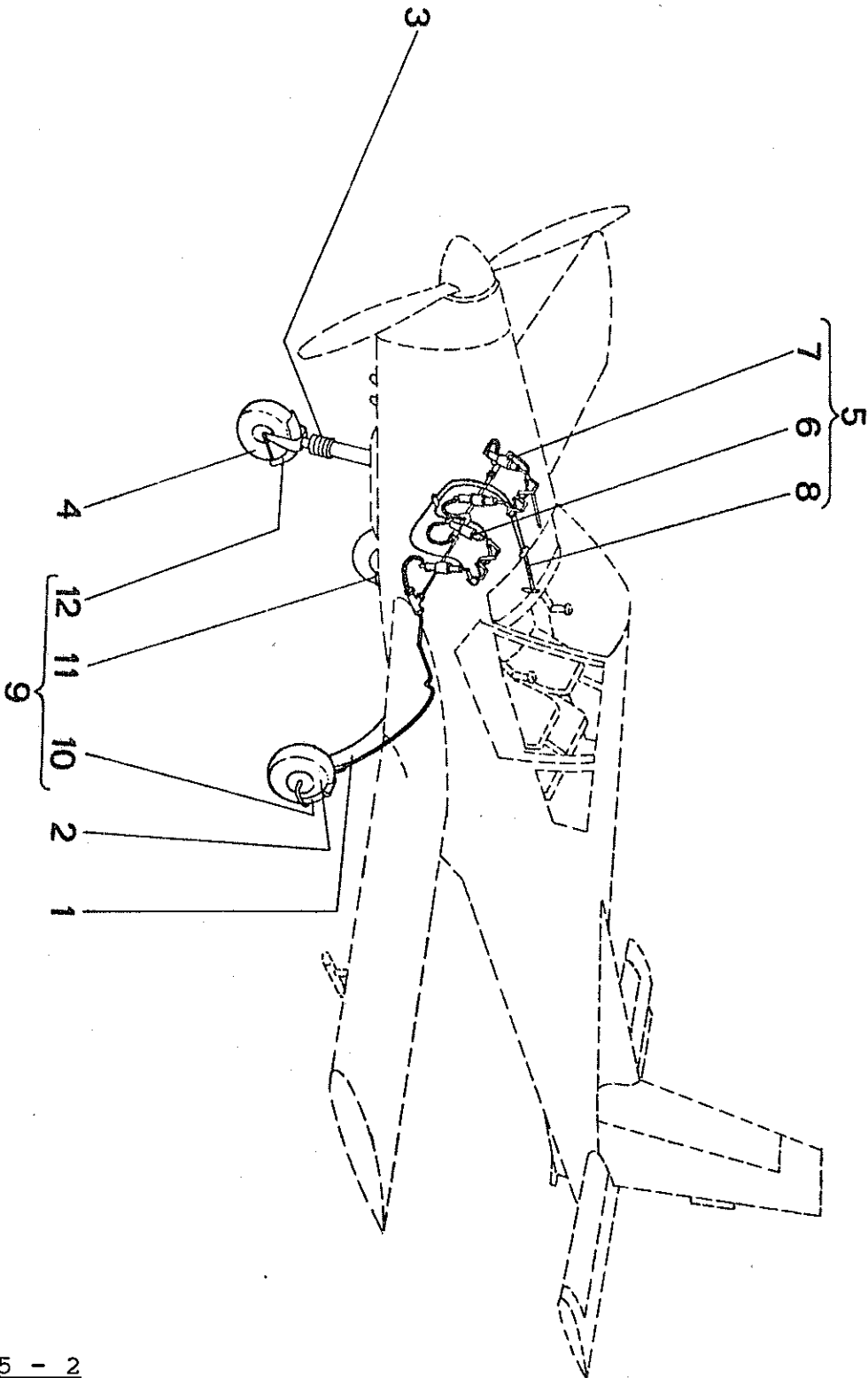
1	2	3	4	5
16	1	Matice Nut	100 ND 4	
17	1	Podložka Washer	5 ČSN 313282.11	
18	1	Podložka Washer	4 ČSN 313282.11	
19	4	Podložka Washer	4 ČSN 021740.03	
20	1	Závlačka Split pin	3,2x25 ČSN 021781.04	
21	2	Závlačka Split pin	1,6x10 ČSN 021781.04	
22	1	Závlačka Split pin	4x32 ČSN 021781.04	

Z 43.5000-00.00

PŘISTÁVACÍ ZAŘÍZENÍ
LANDING GEAR



Z43.5000-00.00



Přístávací zařízení Landing Gear		Z 43.5000-00.00	Sestává z poz. Consists of items 1-5,9	
Poz. Item	Ks Pcs	Název části Name	Číslo části Part number	Poznámka Note
1	2	3	4	5
1	1	Hlavní podvozek Main Landing Gear	Z 43.5100-00.00	včetně poz. 2 incl. item 2
2	2	Kolo s diskovou brzdou Wheel with disk brake	K 22-0000.00	
3	1	Zástavba příďového podvozku Nose Landing Gear Installation	Z 42.5210-00.00	včetně poz. 4 incl. item 4
4	1	Příďové kolo Nose wheel	K 23-0000.00	350x135
5	1	Ovládání brzd Brake Control	Z 42.5300-00.00	sest. z poz. consists of items 6,7,8
6	1	Ovládání brzd z levého sedadla Brake Control from Left Seat	Z 42.5310-00.00	
7	1	Ovládání brzd z pravého sedadla Brake Control from Right Seat	Z 42.5320-00.00	SPEC
8	1	Ovládání parkovací brzdy Parking Brake Control	Z 42.5330-00.00	SPEC
9	1	Blatníky Mud Guards	Z 42.5600-00.00	sest. z poz. consists of items 10-12
10	1	Blatník kola L Wheel Mud Guard L.H.	Z 42.5610-00.00	SPEC
11	1	Blatník kola P Wheel Mud Guard R.H.	Z 42.5620-00.00	SPEC

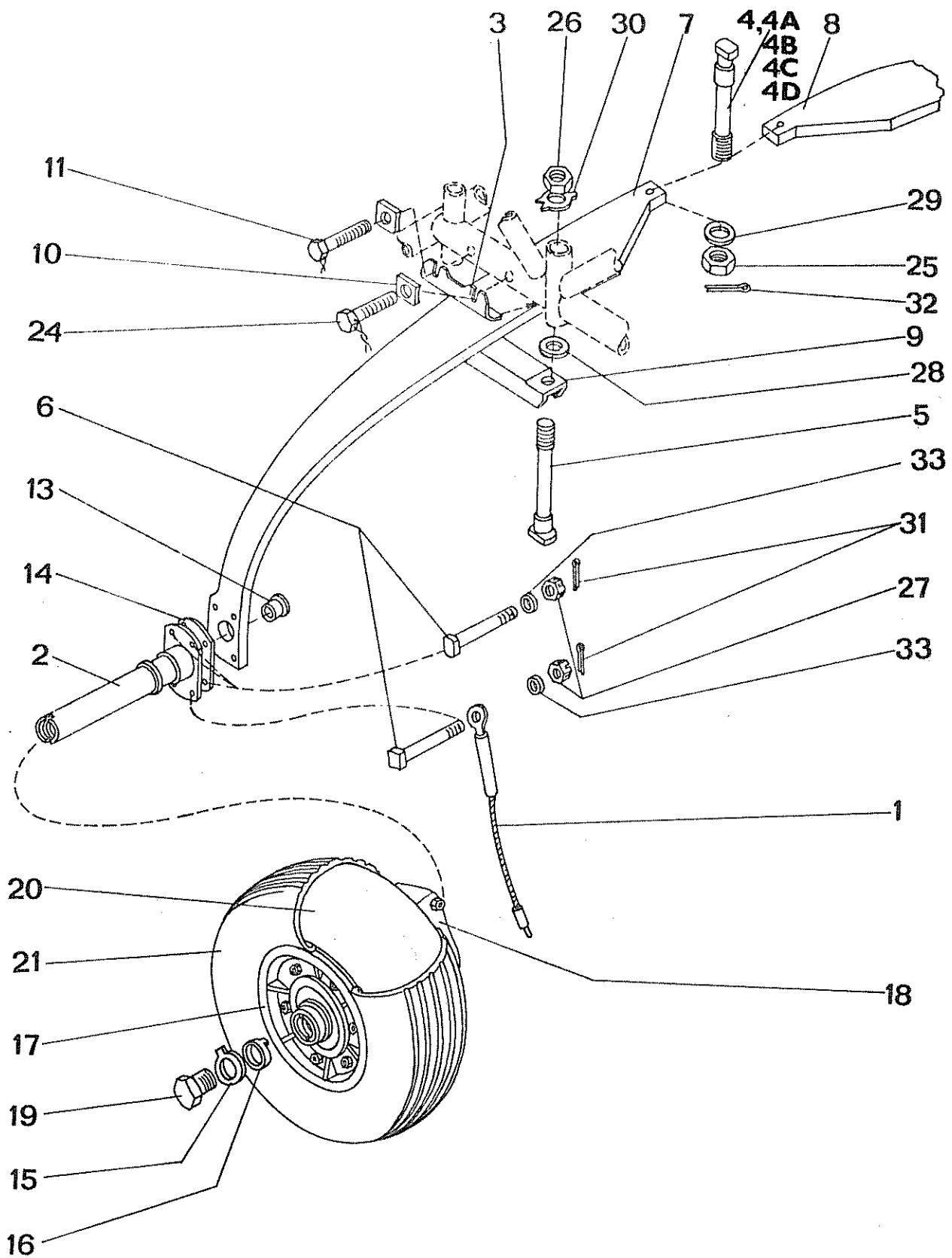
Z 43.5000-00.00

1	2	3	4	5
12	1	Blatník předového kola Nose Wheel Mud Guard	Z 42.5630-00.00	

Z 43.5100-00.00

HLAVNÍ PODVOZEK
MAIN LANDING GEAR

Z43. 5100-00.00



Hlavní podvozek Main Landing Gear		Z 43.5100-00.00	Sestává z poz. Consists of items 1 - 33	
Poz. Item	Ks Pcs	Název části Name	Číslo části Part number	Poznámka Note
1	2	3	4	5
1	1	Uzemnění Grounding	Z 42.5100-01.00	
2	2	Osa kola Wheel axle	Z 42.5100-00.03	
3	2	Vymezovací vložka Clearance take-up shim	Z 42.5100-00.04	
4	2	Šroub závěsu Suspension bolt	Z 42.5100-00.05	vnější průměr: OD: φ 12 f8
4A			Z 42.5100-00.13	φ 12,1 f8
4B			Z 42.5100-00.14	φ 12,2 f8
4C			Z 42.5100-00.17	φ 12,3 f8
4D			Z 42.5100-00.18	φ 12,4 f8
		Poz.4A,4B,4C,4D ob- jednávat pro opravy. Order items 4A,4B, 4C,4D for repairs.		
5	4	Šroub spony Clamping strap bolt	Z 42.5100-00.06	
6	8	Šroub Bolt	Z 42.5100-00.07	
7	1	Podvozková noha L Landing gear leg L.H.	Z 43.5100-00.09	
8	1	Podvozková noha P Landing gear leg R.H.	Z 43.5100-00.10	
9	2	Spona Clamping strap	Z 42.5100-00.11	
10	4	Podložka Washer	Z 42.5100-00.12	

Z 43.5100-00.00

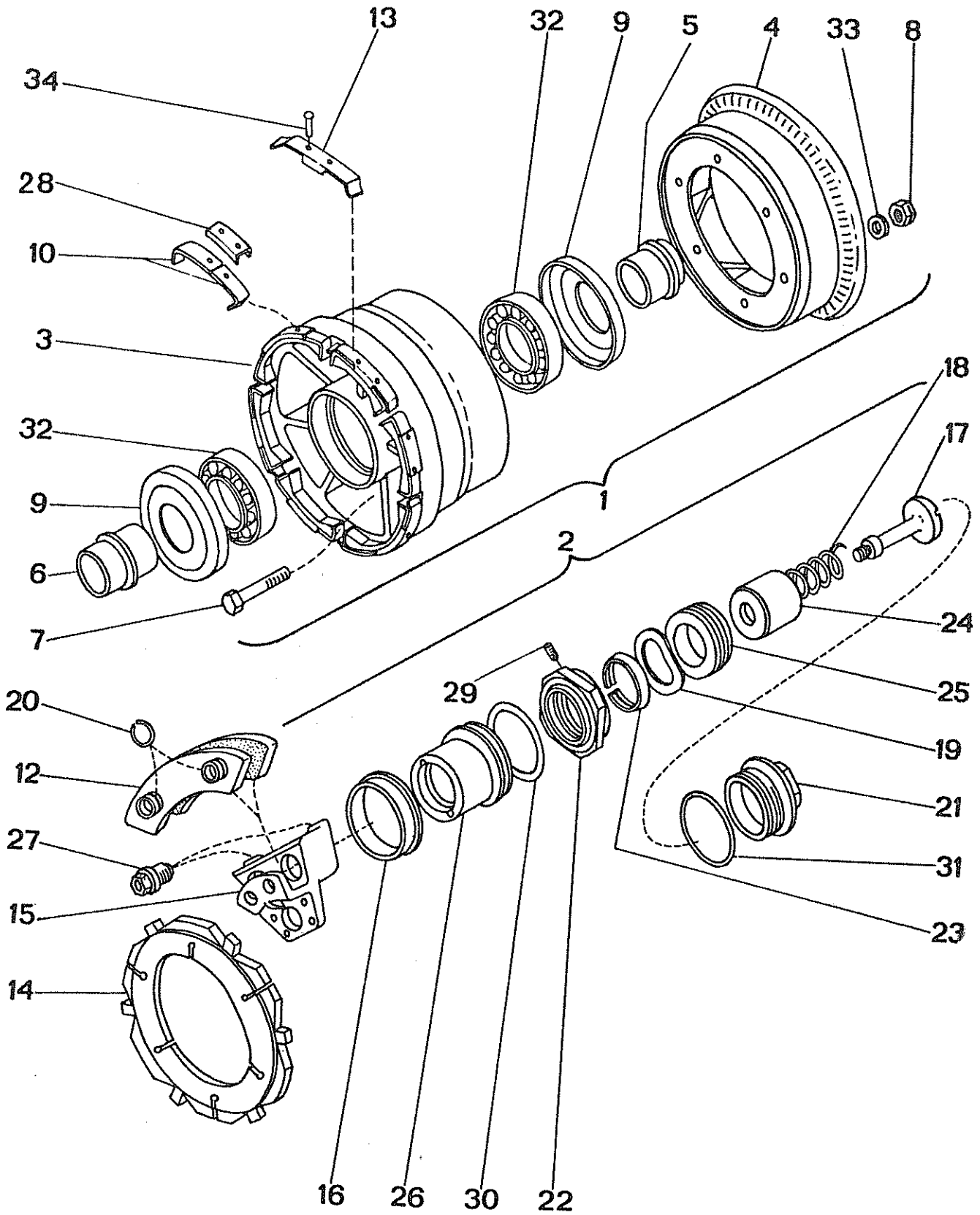
1	2	3	4	5
11	2	Šroub upravený Screw-modified	Z 43.5100-00.42	
12				
13	2	Víčko Plug	Z 42.5100-00.15	
14	2	Vložka brzdy Brake insert	Z 42.5100-00.16	
15	2	Pojistný plech Securing ring	60.2008-32	
16	2	Podložka Insert	60.2008-31	
17	2	Kolo 420x150 Wheel	K 22-0100.00	
18	2	Brzda disková Disk brake	K 22-0200.00	
19	2	Šroub osy kola Wheel axle screw	60.2008.34	
20	2	Vzdušnice 420x150 Air tube		
21	2	Pneumatika 420x150 Tire		
22				
23				
24	2	Šroub Screw	M8x28 ČSN 021104.44	
25	2	Matice Nut	M12x1,25 ČSN 021411.44	
26	4	Matice Nut	M10 ČSN 021401.44	
27	8	Matice Nut	M8 ČSN 021413.44	
28	4	Podložka Washer	10 ČSN 313282.12	

1	2	3	4	5
29	2	Podložka Washer	B13 ČSN 021702.14	
30	4	Pojistná podložka Tab washer	10,2 ONL 3288.1	
31	8	Závlačka Split pin	2x18 ČSN 021781.04	
32	2	Závlačka Split pin	3,2x25 ČSN 021781.04	
33	7	Podložka Washer	8 ČSN 313282.12	

K 22-0000.00

KOLO S DISKOVOU BRZDOU
WHEEL WITH DISK BRAKE

K22-0000.00



Kolo s diskovou brzdou Wheel with Disk Brake		K 22-0000.00		Sestává z poz. Consists of items 1,2
Poz. Item	Ks Pcs	Název části Name	Číslo části Part number	Poznámka Note
1	2	3	4	5
1	1	Kolo 420x150 kompl. Wheel 420x150 -complete	K 22-0100.00	sest. z poz. consists of items 3-10,13,28,32, 33,34
2	2	Brzda disková kompl. Disk brake-complete	K 22-0200.00	sest. z poz. consists of items 12,14-27,29-31
3	1	Náboj kola Wheel hub	K 22-0100.01	
4	1	Snímací ráfek Side rim	K 22-0100.02	
5	1	Distanční pouzdro Distance bush	K 22-0100.04	
6	1	Distanční pouzdro Distance bush	K 420.1-07	
7	6	Šroub Screw	K 22-0100.06	
8	6	Matice Nut	M8 MoN 1175	od 4.série kol from the 4th serie of wheels
9	2	Víčko Lid	K 420.1-05	
10	12	Unašeč Carrier	K 22-0100.08	
11				
12	2	Třecí segment Friction segment	K 22-0210.00	
13	3	Pružina Spring	K 22-0100.15	
14	1	Třecí kotouč Friction disk	K 22-0200.02	

K 22-0000.00

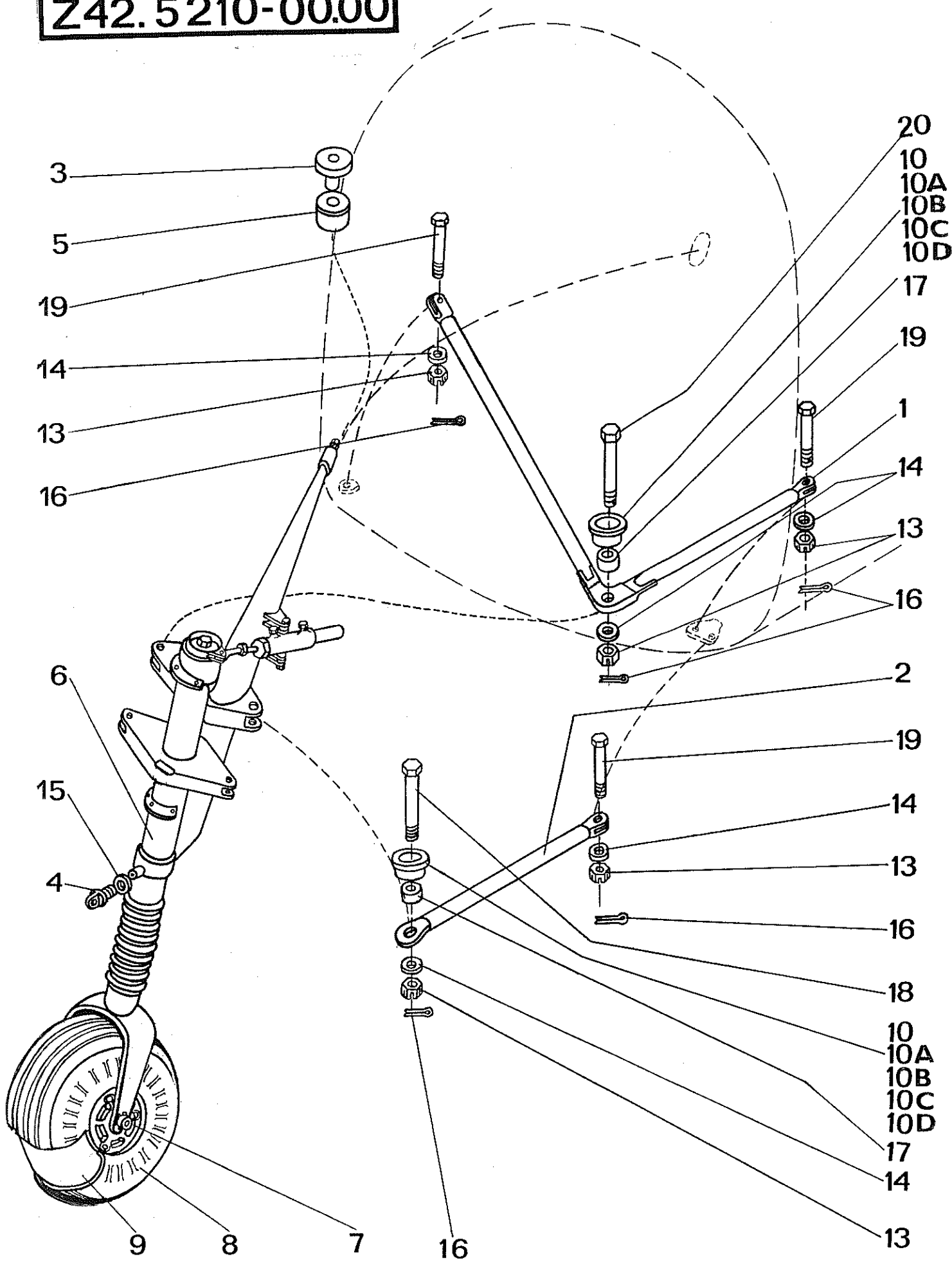
1	2	3	4	5
15	1	Těleso brzdy Brake body	K 22-0200.03	
16	2	Pouzdro Bush	K 22-0200.04	
17	2	Táhlo Pull rod	K 22-0200.06	
18	2	Pružina Spring	K 22-0200.07	
19	2	Pružná podložka Spring washer	K 22-0200.08	
20	4	Kroužek Ring	18 ČSN 022925.14	
21	2	Víčko Lid	K 22-0200.10	
22	2	Těleso samostavu Body of automatic adjustment for wear	K 22-0200.11	
23	2	Svěrný kroužek Clamp ring	K 22-0200.12	
24	2	Klec pružiny Spring cage	K 22-0200.13	
25	2	Matice Nut	K 22-0200.14	
26	2	Píst Piston	K 22-0200.15	
27	2	Pouzdro Bush	K 22-0200.16	
28	3	Přichytka Clamp	K 22-0100.10	
29	2	Šroub Screw	M3x5 ČSN 021185.24	
30	2	Těsnicí kroužek Sealing ring	155 N 607-33,4	
31	2	Těsnicí kroužek Sealing ring	48x2 ČSN 029281.2	

1	2	3	4	5
32	2	Kuželíkové ložisko Tapered roller bearing	30208E ČSN 024720	
33	6	Podložka Washer	8,4 ČSN 021702.14	
34	12	Nýt Rivet	4x15 ČSN 022302.5	

Z 42.5210-00.00

ZÁSTAVBA PŘÍĐOVÉHO PODVOZKU
NOSE LANDING GEAR INSTALLATION

Z42.5210-00.00



Zástavba příďového podvozku Z 42.5210-00.00 Nose Landing Gear Installation				Sestává z poz. Consists of items 1-9,13-16,18,19, 20
Poz. Item	Ks Pcs	Název části Name	Číslo části Part number	Poznámka Note
1	2	3	4	5
1	1	Vzpěra dvojitá Double strut	Z 42.5210-01.00	včetně poz. incl. items 10,17
2	1	Vzpěra Strut	Z 42.5210-02.00	včetně poz. incl. items 10,17
3	1	Opěrné víko Support lid	Z 42.5210-00.06	
4	1	Okno Eye	Z 42.5210-00.07	
5	1	Tlumič Shock absorber	Z 42.5210-00.08	
6	1	Příďový podvozek Nose landing gear	793 HPK-185-19	
7	1	Příďové kolo 350x135 Nose wheel	K 23.0000-00	
8	1	Pneu Tire	350x135	
9	1	Vzdušnice Air tube	350x135	
10	2	Lemovací pouzdro Bordering bush	Z 42.5210-01.03	vnější průměr: OD: φ 18 h8
10A			Z 42.5210-01.17	φ 18,1 h8
10B			Z 42.5210-01.18	φ 18,2 h8
10C			Z 42.5210-01.19	φ 18,3 h8
10D			Z 42.5210-01.20	φ 18,4 h8
		Poz.10A,10B,10C,10D objednávat pro opravy. Order pos.10A,10B, 10C,10D for repairs.		

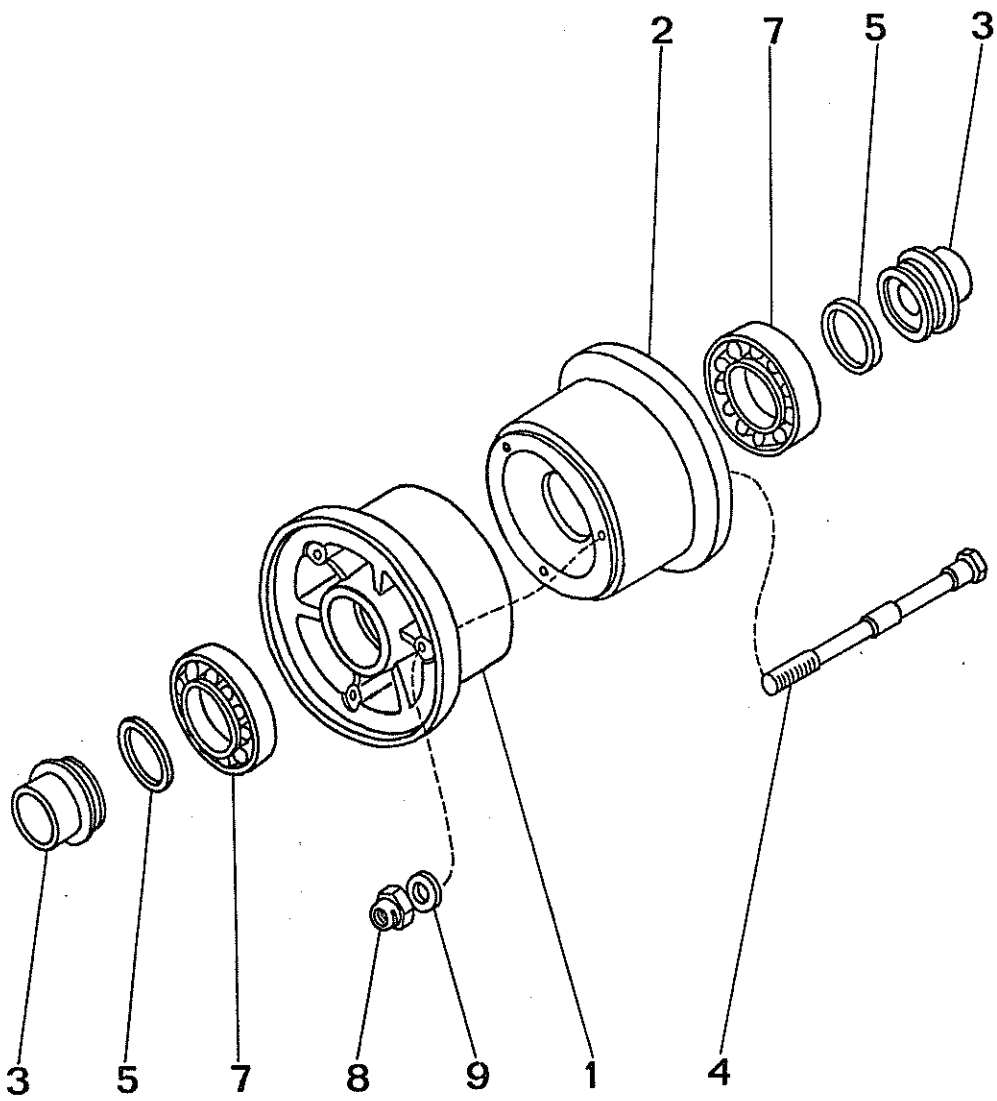
Z 42.5210-00.00

1	2	3	4	5
11				
12				
13	5	Matice Nut	M8 ČSN 021413.24	
14	5	Podložka Washer	8 ČSN 313282.12	
15	1	Podložka Washer	B10,5 ČSN 021702.14	
16	5	Závlačka Split pin	2x18 ČSN 021781.05	
17	2	Kloubové ložisko Spherical bearing	8 ČSN 023511	
18	2	Lícovaný šroub Fitted bolt	M8x43 ONL 3120.14	
19	3	Lícovaný šroub Fitted bolt	M8x27 ONL 3120.14	
20	1	Lícovaný šroub Fitted bolt	M8x49 ONL 3120.14	

K 23-0000.00

PŘÍDOVÉ KOLO 350X135
NOSE WHEEL 350X135

K23-0000.00

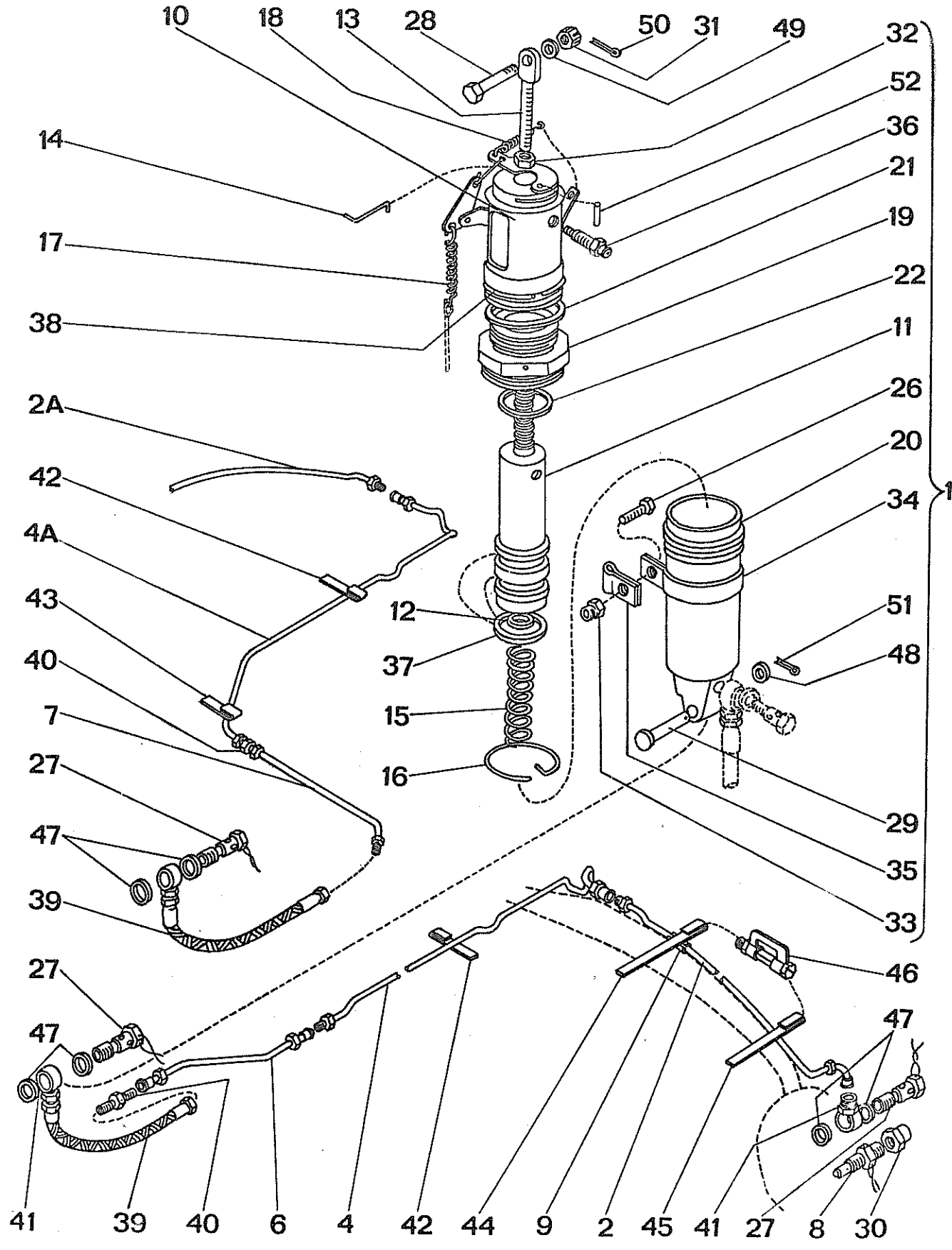


Příďové kolo 350 x 135 Nose Wheel 350 x 135		K 23-0000.00		Sestává z poz. Consists of items 1 - 9
Poz. Item	Ks Pcs	Název části Name	Číslo části Part number	Poznámka Note
1	2	3	4	5
1	1	Část kola L Wheel part L.H.	K 23-0000.01	
2	1	Část kola P Wheel part R.H.	K 23-0000.02	
3	2	Víčko Lid	K 23-0000.03	
4	3	Šroub Screw	K 23-0000.04	
5	2	Plstěný kroužek Felt ring	K 23-0000.06	
6				
7	2	Ložisko Bearing	30205A ČSN 024720	
8	3	Matice Nut	M8 ONL 3248	
9	3	Podložka Washer	8,4 ČSN 021702.14	

Z 42.5310-00.00

OVLÁDÁNÍ BRZD Z LEVÉHO SEDADLA
BRAKE CONTROL FROM LEFT SEAT

Z42. 5310-00.00



Ovládání brzd z levého sedadla Brake Control from Left Seat		Z 42.5310-00.00	Sestává z poz. Consists of items 1-9,27-31,39-51	
Poz. Item	Ks Pcs	Název části Name	Číslo části Part number	Poznámka Note
1	2	3	4	5
1	2	Nožní čerpadlo s parkovacím jištěním Brake master cylinder with parking lock	Z 42.5310-01.00	sest. z poz. consists of items 10-22,26,32-38, 52
2	1	Potrubi brzdy L Brake line L.H.	Z 42.5310-07.00	
2A	1	Potrubi brzdy P Brake line R.H.	Z 42.5310-08.00	
3				
4	1	Potrubi brzdy L Brake line L.H.	Z 42.5310-09.00	
4A	1	Potrube brzdy P Brake line R.H.	Z 42.5310-10.00	
5				
6	1	Potrubi brzdy Brake line	Z 42.5310-11.00	
7	1	Potrubi brzdy Brake line	Z 42.5310-12.00	
8	2	Ventil Valve	Z 42.5310-15.00	
9	13	Trubička Tube	Z 42.5310-00.16	
10	1	Sestava tělesa Body assembly	Z 526.1141-01	
11	1	Píst Piston	Z 526.1141-04	
12	1	Podložka Washer	Z 326.422.2-01.07	

Z 42.5310-00.00

1	2	3	4	5
13	1	Vidlička Fork	Z 326.422-01.05	
14	1	Táhlo Pull rod	Z 526.1141-05	
15	1	Pružina Spring	Z 326.422.2-01.04	
16	1	Pojistka Retaining ring	Z 326.422.2-01.03	
17	1	Pružina Spring	Z 326.1141-06	
18	1	Pružina Spring	Z 526.1141-07	
19	1	Matice Nut	Z 526.1141-03	
20	1	Válec Cylinder	Z 326.422.2-01.01	
21	1	Distanční podložka Distance washer	Z 526.1141-08	
22	1	Vložka Insert	Z 326.422.2-01.08	
23				
24				
25				
26	1	Šroub Screw	M5x12 ČSN 021103.24	
27	4	Šroub Screw	4 ČSN 137993.41	
28	2	Lícovaný šroub Fitted screw	M5x22 ONL 3120.14	
29	2	Čep Pin	6x29x26 MoN 1129	
30	2	Uzavírací matice Cap nut	M12x1,5 ČSN 137968.41	

1	2	3	4	5
31	2	Matice korunová Castle nut	M5 ONL 3210.44	
32	1	Matice Nut	M8 ČSN 021403.44	
33	1	Matice Nut	M5 ONL 3240 M5 LDN 3217	
34	1	Přichytka Clamp	1x28 ČSN 022707.5	
35	1	Přichytka Clamp	5 ČSN 022707.5	
36	1	Odvzdušňovací ventilek Vent valve	MoN 1883	
37	2	Těsnicí kroužek Sealing ring	155 N 607-17,6	
38	1	Pojistka Safety catch	30 ČSN 022927.1	
39	2	Hadice vysokotlaká High pressure hose	4x180 ČSN 137822.1	
40	2	Spojka přímá Straight Coupling	4 ČSN 137881.41	
41	4	Přípojka Connection	4 ČSN 137974.41	
42	2	Upínací pásek Clamping strip	5x330 ČSN 022757	
43	5	Upínací pásek Clamping strip	5x320 ČSN 022757	
44	2	Upínací strip Clamping strip	5x640 ČSN 022757	
45	2	Upínací pásek Clamping strip	5x430 ČSN 022757	
46	11	Spona Clip	5 ČSN 022752.04	
47	8	Těsnění Sealing	10x14 ČSN 029312.2	
48	2	Podložka Washer	6 ČSN 021702.14	

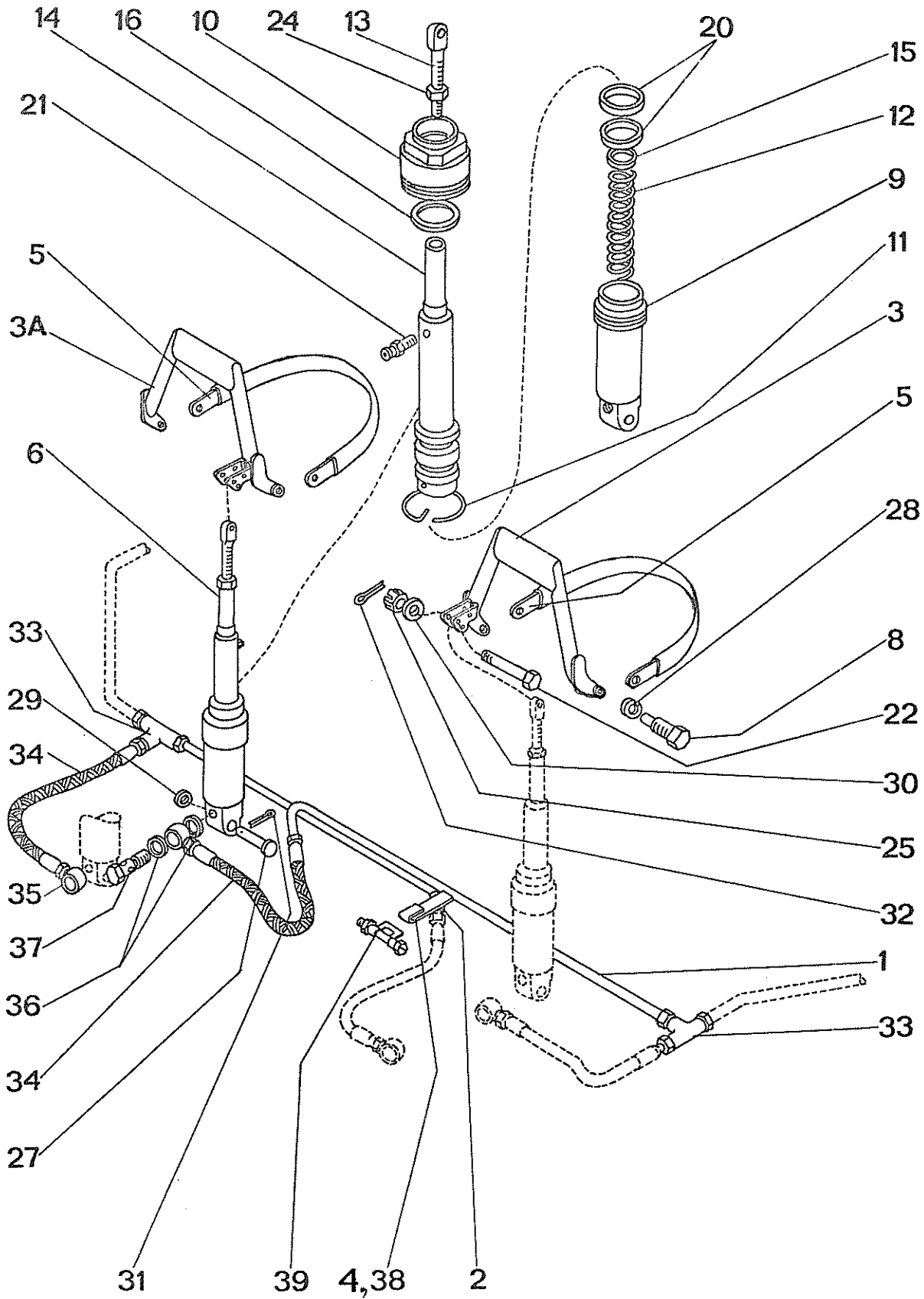
Z 42.5310-00.00

1	2	3	4	5
49	2	Podložka Washer	5,3 ČSN 313282.11	
50	2	Závlačka Split pin	1,2x14 ČSN 021781.04	
51	2	Závlačka Split pin	1,6x12 ČSN 021781.04	
52	1	Kolík Pin	2x10 ČSN 022150.2	

Z 42.5320-00.00

OVLÁDÁNÍ BRZD Z PRAVÉHO SEDADLA
BRAKE CONTROL FROM RIGHT SEAT

Z42.5320-00.00



Ovládání brzd z pravého sedadla Brake Control from Right Seat		Z 42.5320-00.00 SPEC	Sestává z poz. Consists of items 1-8,22-39	
Poz. Item	Ks Pcs	Název části Name	Číslo části Part number	Poznámka Note
1	2	3	4	5
1	1	Potrubií brzd Brake line	Z 42.5320-02.00	
2	4	Trubička Tube	Z 42.5320-00.05	
3	1	Šlapka L Pedal plate L.H.	Z 42.4215-00.00	
3A	1	Šlapka P Pedal plate R.H.	42.42156.00.00	
4	4	Pásek-koženka VINYTOL Strap-artif.leather VINYTOL	Z 42.5320-00.06	10x250
5	2	Třmen Clip	Z 42.4250-00.00	
6	2	Nožní čerpadlo Brake master cylinder	Z 326.422.2-01	sest. z poz. consists of items 9-16,20,21,24
7				
8	4	Šroub Screw	Z 42.4210-00.16	
9	1	Válec Cylinder	Z 326.422.2-01.01	
10	1	Matice Nut	Z 326.422.2-01.02	
11	1	Pojistka Safety ring	Z 326.422.2-01.03	
12	1	Pružina Spring	Z 326.422.2-01.04	
13	1	Vidlička Fork	Z 326.422-01.05	

Z 42.5320-00.00

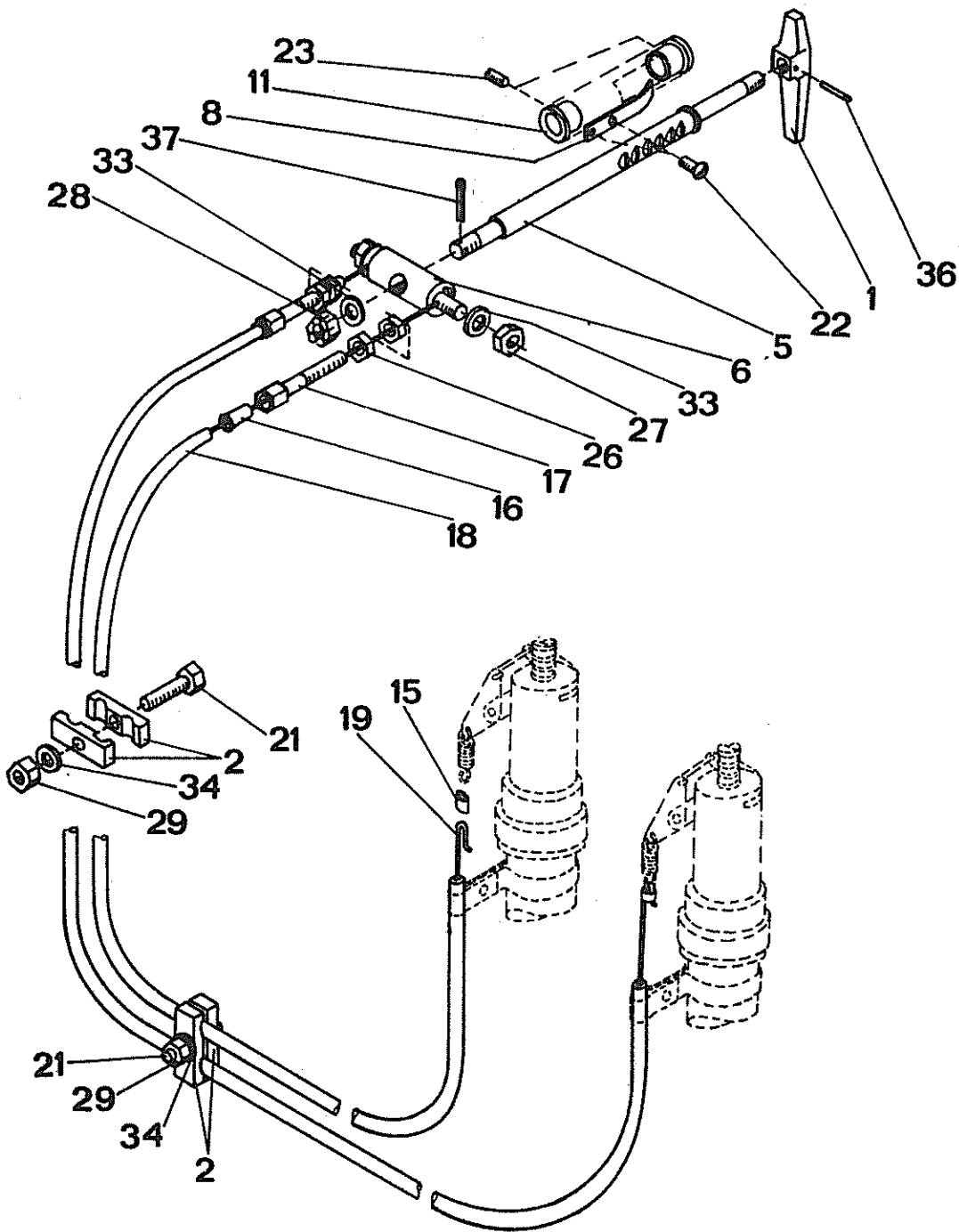
1	2	3	4	5
14	1	Píst Piston	Z 326.422.2-01.06	
15	1	Podložka Washer	Z 326.422.2-01.07	
16	1	Vložka Shim	Z 326.422.2-01.08	
17				
18				
19				
20	2	Těsnicí kroužek Sealing ring	155 N 607-17,6	
21	1	Odvzdušňovací ventilek Vent valve	MoN 1883	
22	2	Lícovaný šroub Fitted bolt	M5x22 ONL 3120.14	
23				
24	1	Matice Nut	M8 ČSN 021403.44	
25	2	Matice Nut	M5 ONL 3210.2	
26				
27	2	Čep Pin	6x29x26 MoN 1129	
28	4	Podložka pružná Spring washer	8 ČSN 021740.03	
29	2	Podložka Washer	6 ČSN 313282.11	
30	2	Podložka Washer	5 ČSN 313282.11	
31	2	Závlačka Split pin	1,6x16 ČSN 021781.04	

1	2	3	4	5
32	2	Závlačka Split pin	1x12 ČSN 021781.04	
33	2	T spojka T-Tee	4 ČSN 137891.4	
34	2	Vysokotlaká hadice High pressure hose	4x240 ČSN 137822.1	
35	2	Přípojka Union	4 ČSN 137974.41	
36	4	Těsnění Sealing	10x14 ČSN 029312.2	
37	2	Šroub pro přípojku Screw for union	4 ČSN 137993.41	
38	4	Upínací pásek Clamping strip	5x200 ČSN 022757	
39	4	Spona Clip	5 ČSN 022752.04	

Z 42.5330-00.00

OVLÁDÁNÍ PARKOVACÍ BRZDY
PARKING BRAKE CONTROL

Z42.5330-00.00



Ovládání parkovací brzdy Parking Brake Control		Z 42.5330-00.00 SPEC	Sestává z poz. Consists of items 1 - 37	
Poz. Item	Ks Pcs	Název části Name	Číslo části Part number	Poznámka Note
1	2	3	4	5
1	1	Rukojeť Handle	Z 42.5330-00.01	
2	4	Přichytka Clamp	Z 42.5330-00.02	
3				
4				
5	1	Hřídelka Shaft	Z 526.1140-03	
6	1	Váleček Cylinder	Z 526.1140-05	
7				
8	1	Pružina Spring	Z 326.1167-09	
9				
10	1	Štítek Placard	Z 42.5330-00.12	
11	2	Pouzdro Bushing	Z 326.1167-11	
12				
13				
14				
15	2	Trubička Tube	MoN 1125	

Z 42.5330-00.00

1	2	3	4	5
16	2	Koncovka bowdenové hadice Bowden hose terminal	5,3 ONA 028484.1	
17	2	Seřizovací šroub Adjusting screw	6,2x25 ONA 028486.2	
18	2	Bowdenová hadice Bowden hose	2,3/5,1 BA 180	
19	2	Strunový drát Piano wire	ČSN 426450.45	φ 1, l=1600
20				
21	2	Šroub Screw	M4x22 ČSN 021101.24	
22	2	Šroub Screw	M4x5 ČSN 021131.24	
23	2	Stavěcí šroub Adjusting screw	M4x6 ČSN 021185.24	
24				
25				
26	4	Matice Nut	M5 ČSN 021403.24	
27	2	Matice samojistná Self-locking nut	M5 ČSN 021492.25 M5 LDN 3217	
28	1	Matice korunová Castle nut	M5 ČSN 021411.24	
29	2	Matice samojistná Self-locking nut	100 ND 4 M4 LDN 3217	
30				
31				
32				
33	3	Podložka Washer	5,3 ČSN 021702.14	

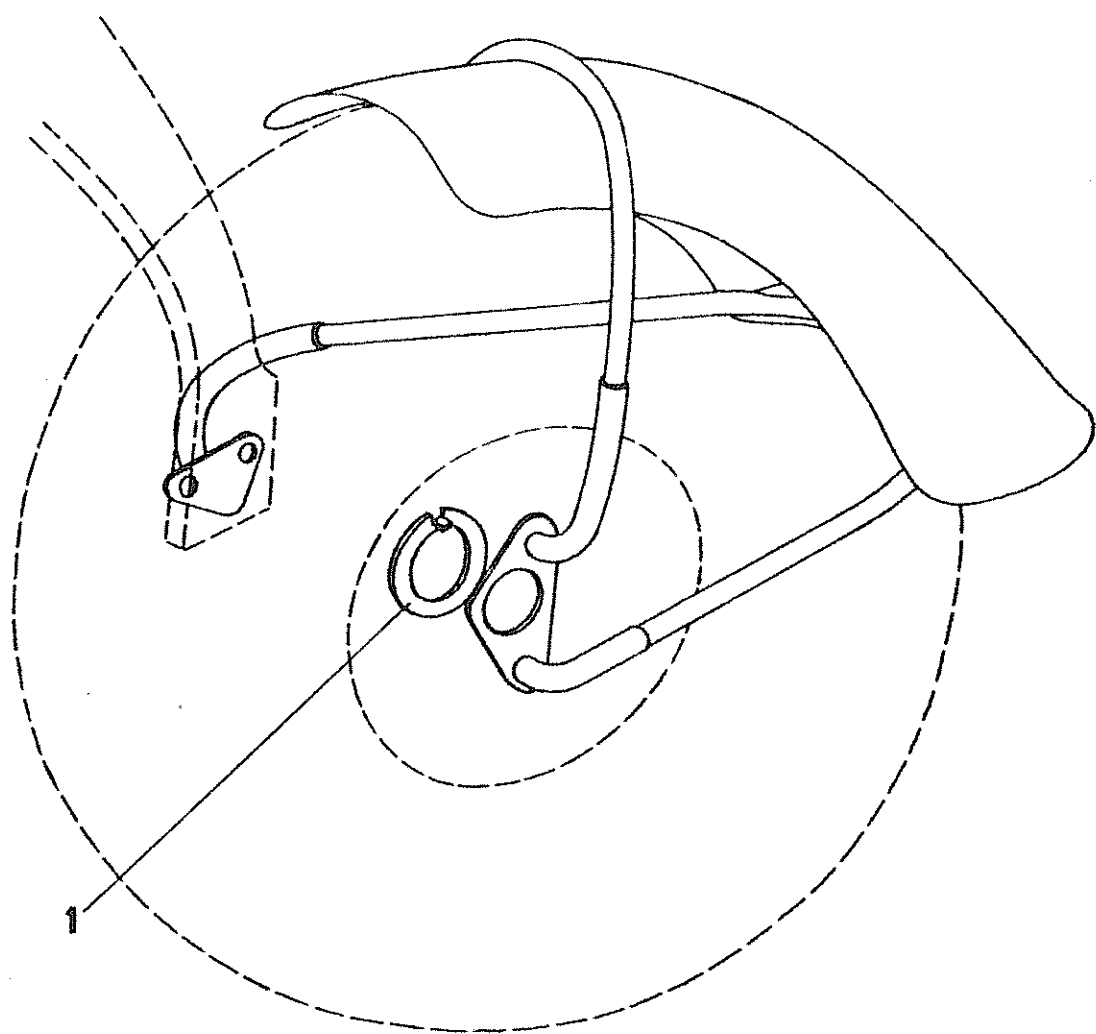
1	2	3	4	5
34	2	Podložka Washer	4,3 ČSN 021702.14	
35				
36	1	Kolík Pin	2x10 ČSN 022150.2	
37	1	Závlačka Split pin	1,6x10 ČSN 021781.05	

Z 42.5610-00.00
Z 42.5620-00.00

BLATNÍK KOLA L
WHEEL MUD GUARD L.H.

BLATNÍK KOLA P
WHEEL MUD GUARD R.H.

Z42. 5610-00.00
Z42. 5620-00.00

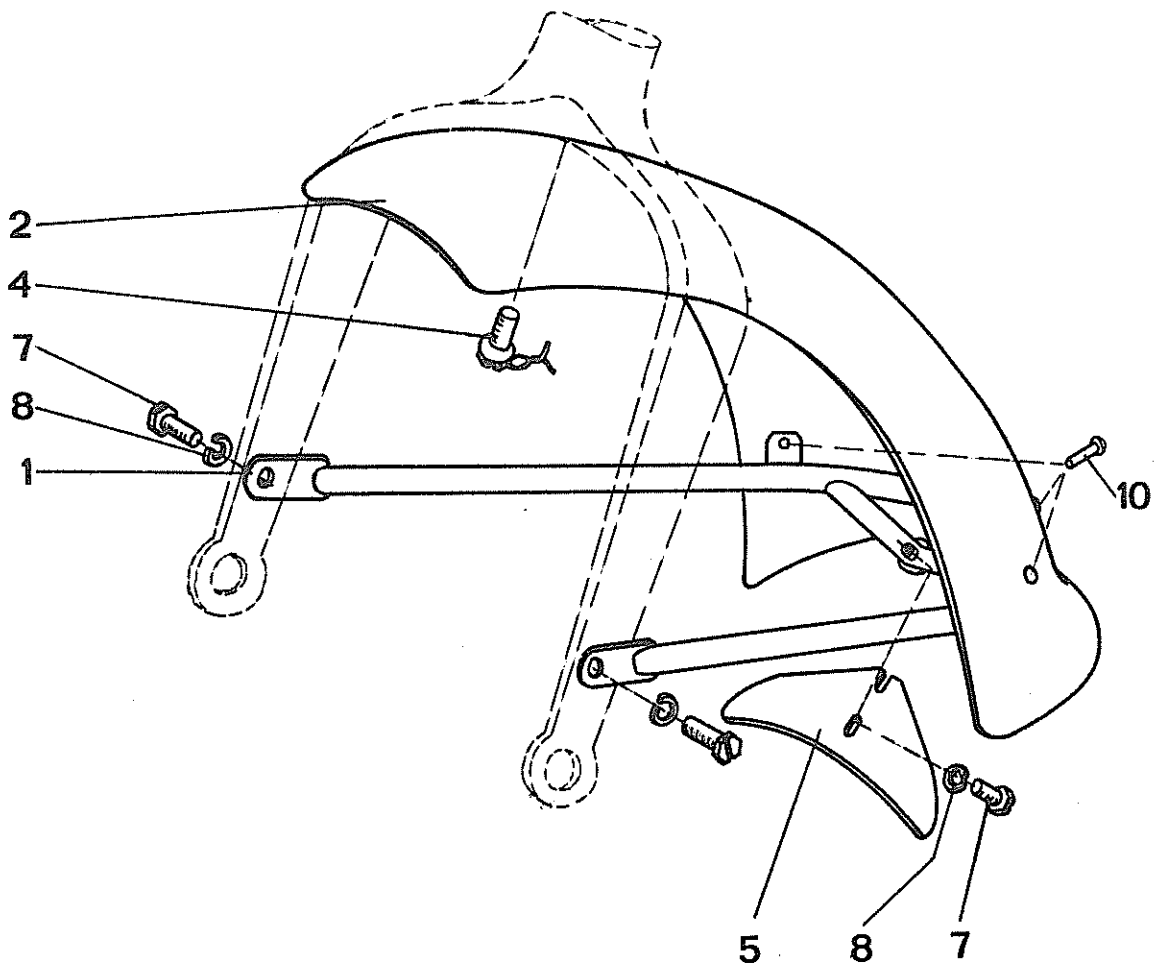


Blatník kola L Wheel Mud Guard L.H.		Z 42.5610-00.00 SPEC	včetně poz. 1 incl. item 1	
Blatník kola P Wheel Mud Guard R.H.		Z 42.5620-00.00 SPEC	včetně poz. 1 incl. item 1	
Poz. Item	Ks Pcs	Název části Name	Číslo části Part number	Poznámka Note
1	2	3	4	5
1	1	Pojistný plech Tab washer	Z 42.5610-00.18	

Z 42.5630-00.00

BLATNÍK KOLA PŘÍĐOVÉHO
NOSE WHEEL MUD GUARD

Z42.5630-00.00



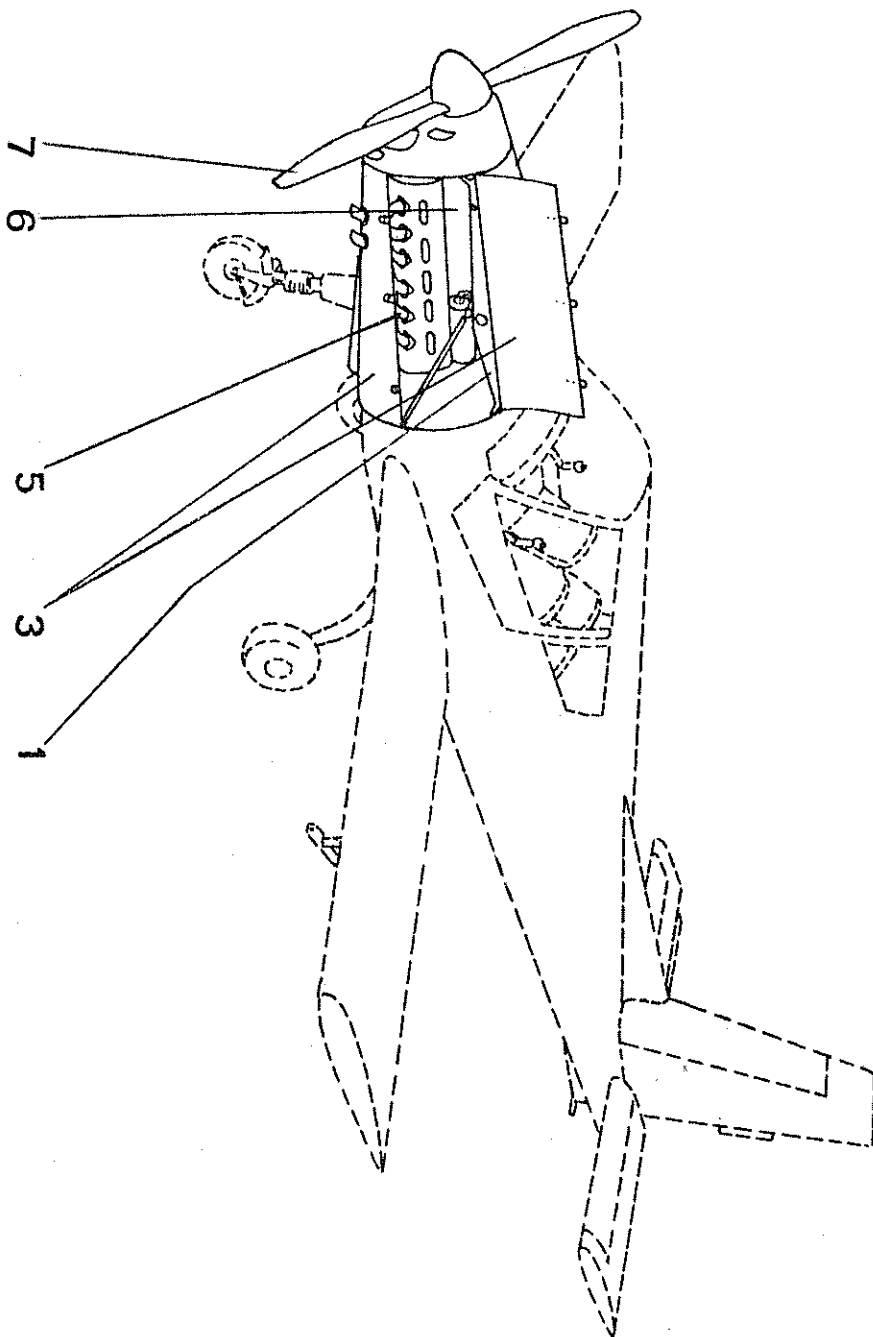
Poz. Item		Ks Pcs	Název části Name	Číslo části Part number	Poznámka Note
1	2	3	4	5	
Blatník kola příďového Nose Wheel Mud Guard			Z 42.5630-00.00	Sestává z poz. Consists of items 1 - 10	
1	1	Rám blatníku Mud guard frame	Z 42.5630-01.00		
2	1	Blatník Mud guard	Z 42.5630-02.00		
3					
4	1	Šroub Screw	Z 42.5630-00.07		
5	1	Škrabka Scraper	Z 42.5630-00.09		
6					
7	3	Šroub Screw	M6x18 ČSN 021103.24		
8	3	Podložka Washer	6 ČSN 021740.03		
9					
10	3	Nýt Rivet	3x9 ČSN 022304.0		

Z 43.6000-00.00

ZÁSTAVBA MOTORU
ENGINE INSTALLATION



Z43.6000-00.00

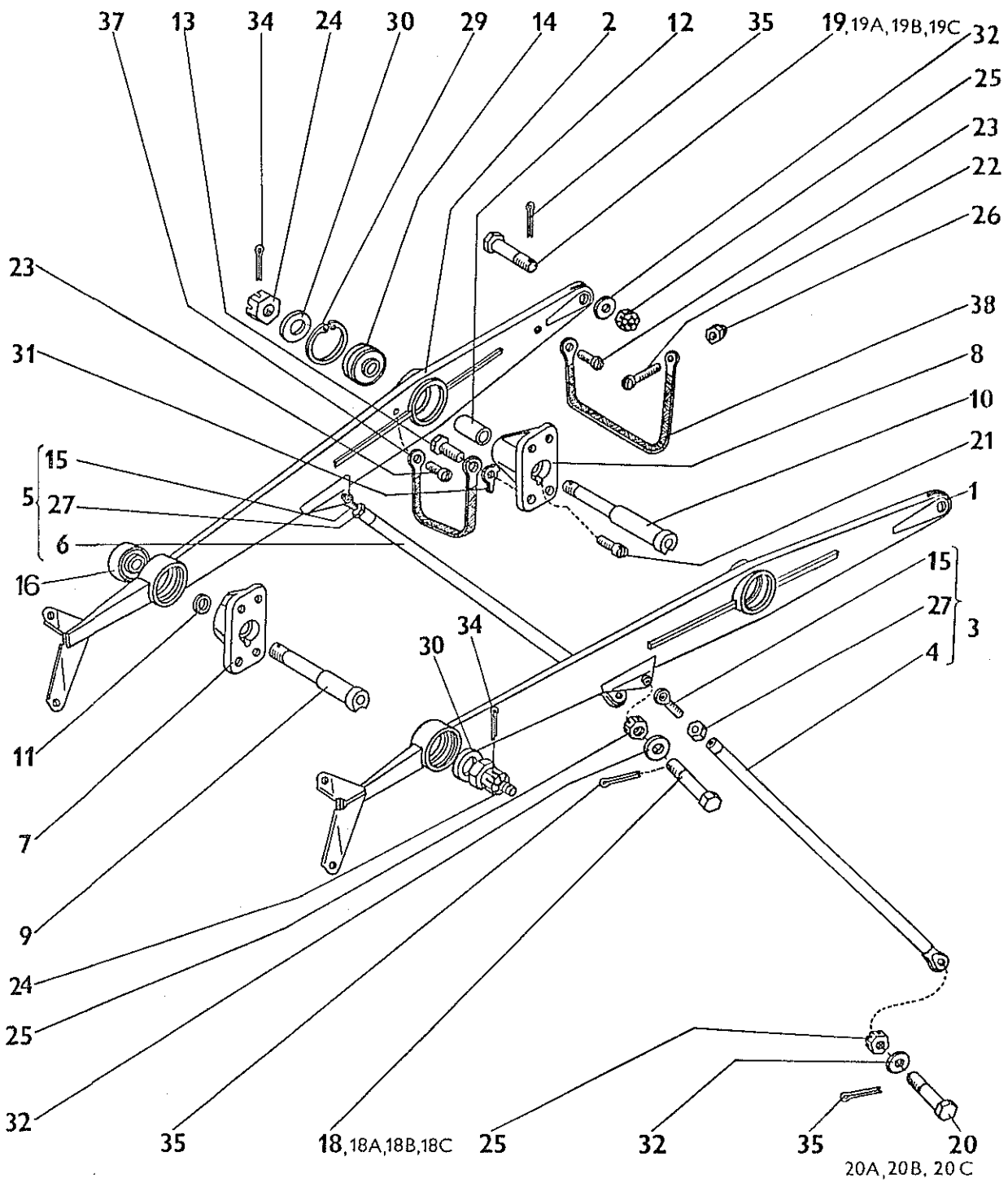


Zástavba motoru Engine Installation		Z 43.6000-00.00	Sestává z poz. Consists of items 1 - 7	
Poz. Item	Ks Pcs	Název části Name	Číslo části Part number	Poznámka Note
1	2	3	4	5
1	1	Lože motoru Engine Mount	M 42.6100-00.00	
2				
3	1	Kryty motoru Engine Cowlings	Z 43.6500-00.00	
4				
5	1	Příslušenství motoru Engine Accessories	Z 43.6600-00.00	
6	1	Motor - upravený Engine - adapted	Z 142.6920-00.00	
7	1	Vrtule V 500 A - upravená V 500 A Propeller Unit-adapted	Z 142.6950-00.00	

M 42.6100-00.00

LOŽE MOTORU
ENGINE MOUNT

M 42. 6100-00.00



Lože motoru Engine Mount		M 42.6100-00.00		Sestává z poz. Consists of items 1-3,5,7-14, 16-26,29-38
Poz. Item	Ks Pcs	Název části Name	Číslo části Part number	Poznámka Note
1	2	3	4	5
1	1	Nosník L Beam L.H.	M 42.6110-00.00	
2	1	Nosník P Beam R.H.	M 42.6120-00.00	
3	1	Podpěra L Rest L.H.	Z 42.6130-00.00	sest. z poz. consists items 4,15,27
4	1	Podpěra Rest	Z 42.6130-01.00	
5	1	Podpěra P Rest R.H.	Z 42.6140-00.00	sest. z poz. consists items 6,15,27
6	1	Podpěra Rest	Z 42.6140-01.00	
7	2	Patka motoru Engine base	Z 326.610-05.00	
8	2	Patka motoru Engine base	Z 326.610-06.00	
9	2	Čep patky Base pin	Z 326.610-10.01	
10	2	Čep patky Base pin	Z 326.610-10.02	
11	2	Distanční vložka Distance insert	AFS 526.610-10.03	
12	2	Distanční vložka Distance insert	Z 326.610-10.04	
13	16	Šroub patky Base screw	Z 326.610-10.05	
14	2	Pryžový tlumič Rubber damper	990-157.1	

M 42.6100-00.00

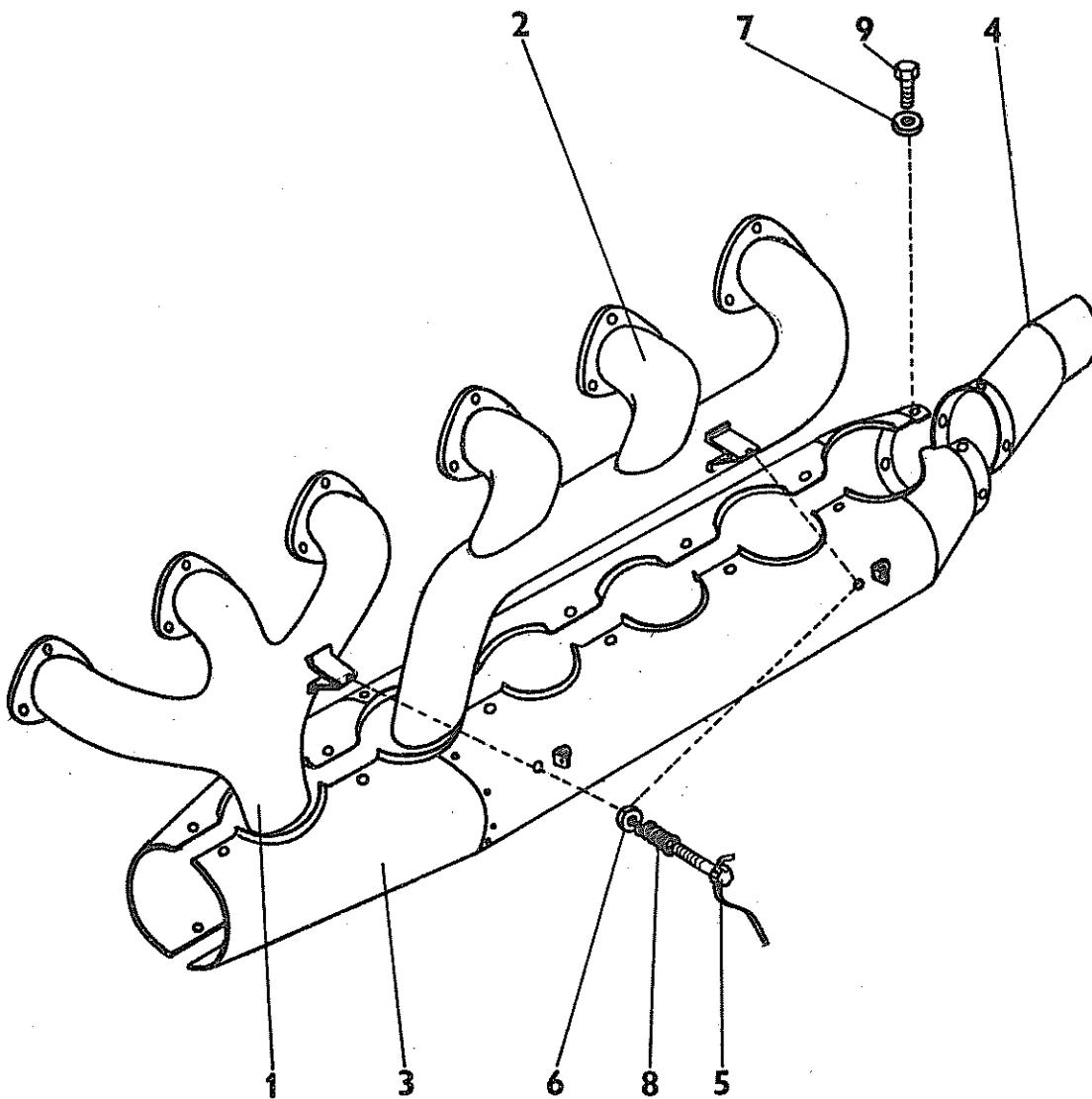
1	2	3	4	5
15	1	Okno Eye	Z 326.613-04	
16	2	Přední pryžový tlumič Rubber shock mount pad-front	990-352	
17				
18	2	Šroub lícovaný Bolt	8x41 ONL 3120.14	φ 8 f8
18A			8,1x41 MoN 1167	φ 8,1 f8
18B			8,2x41 MoN 1167	φ 8,2 f8
18C			8,3x41 MoN 1167	φ 8,3 f8
		Poz. 18A,18B,18C objednávat pro opravy. Order Items 18A,18B, 18C for repairs.		
19	2	Šroub lícovaný Bolt	8x35 ONL 3120.14	φ 8 f8
19A			8,1x35 MoN 1167	φ 8,1 f8
19B			8,2x35 MoN 1167	φ 8,2 f8
19C			8,3x35 MoN 1167	φ 8,3 f8
		Pos. 19A,19B,19C ob- jednávat pro opravy. Order Items 19A,19B, 19C for repairs.		
20	2	Šroub lícovaný Bolt	8x29 ONL 3120.14	φ 8 f8
20A			8,1x29 MoN 1167	φ 8,1 f8
20B			8,2x29 MoN 1167	φ 8,2 f8
20C			8,3x29 MoN 1167	φ 8,3 f8
		Poz. 20A,20B,20C ob- jednávat pro opravy. Order items 20A,20B, 20C for repair.		
21	4	Šroub Screw	M6x10 ČSN 021135.44	
22	2	Šroub Screw	M5x12 ČSN 021131.24	

1	2	3	4	5
23	4	Šroub Screw	M5x6 ČSN 021131.24	
24	4	Matice Nut	M20x1,5 ČSN 313213.2	
25	6	Matice Nut	M8 ČSN 021413.44	
26	2	Matice Nut	M5 ONL 3248.9	
27	1	Matice Nut	M12x15 ČSN 021403.44	
28				
29	8	Pojistný kroužek Lock ring	55x2 ČSN 022931	
30	4	Podložka Washer	20 ČSN 313282.12	
31	16	Pojistná podložka Lock washer	8,2 ONL 3288.1	
32	6	Podložka Washer	8,4 ČSN 021702.14	
33				
34	4	Závlačka Split pin	3,2x40 ČSN 021781.05	
35	6	Závlačka Split pin	2x18 ČSN 021781.05	
36				
37	2	Přemostění Ground strap	7x150 ONL 6664.03	
38	2	Přemostění Ground strap	7x150 ONL 6664.01	

A 42.6310-00.00

SBĚRAČE VÝFUKU S VÝMĚNÍKEM TEPLA
EXHAUST COLLECTORS WITH HEAT
EXCHANGER

A 42. 6310-00.00

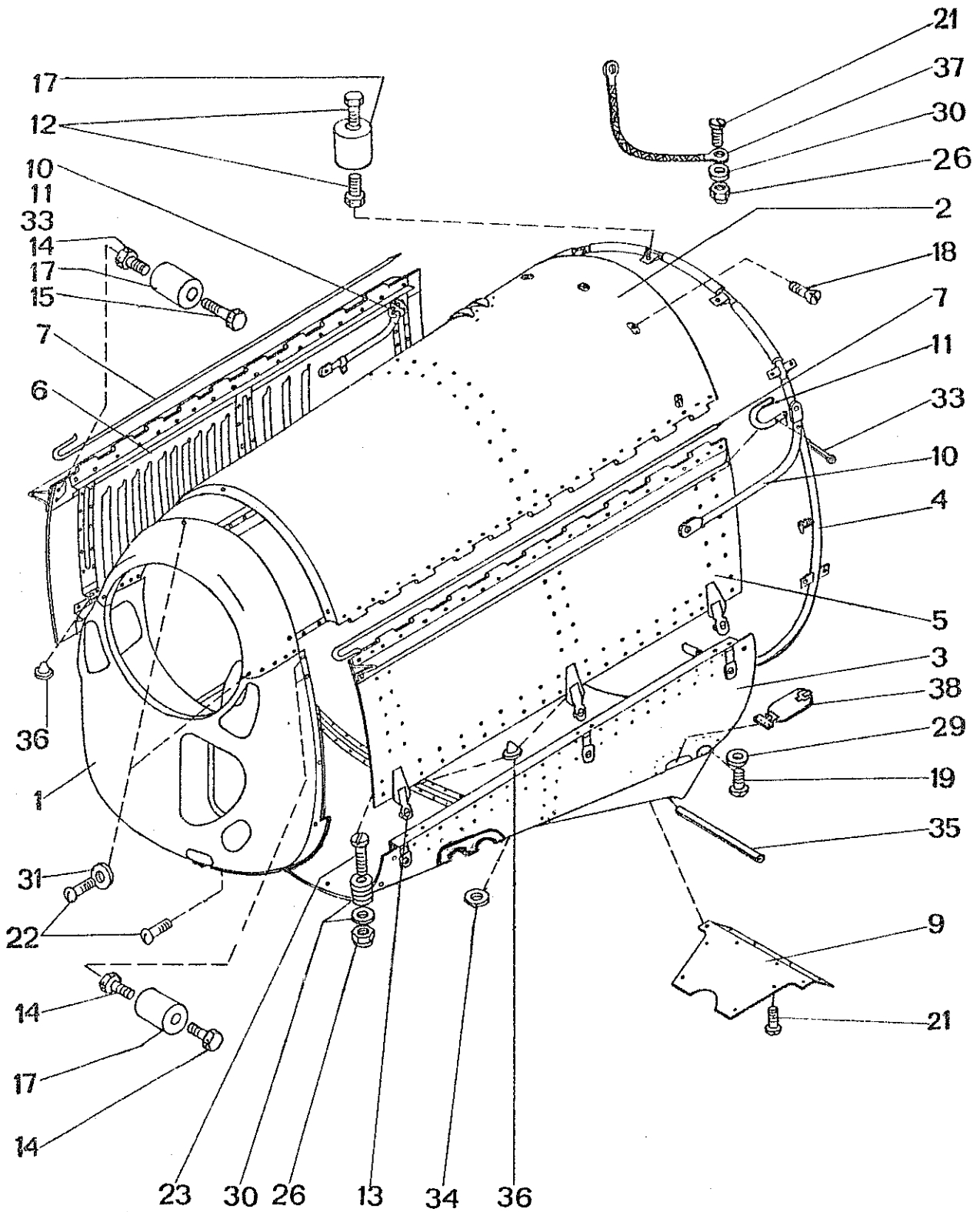


Sběrače výfuku s výměníkem tepla Exhaust Collectors with Heat Exchanger				A 42.6310-00.00	Sestává z poz. Consists of items 1 - 3
Poz. Item	Ks Pcs	Název části Name	Číslo části Part number	Poznámka Note	
1	2	3	4	5	
1	1	Sběrač výfuku přední Front exhaust collector	A 42.6311-00.00	včetně poz. incl. items 4-9	
2	1	Sběrač výfuku zadní Rear exhaust collector	A 42.6312-00.00		
3	1	Výměník tepla Heat exchanger	Z 42.6313-00.00		
4	1	Nástavec Fitting	Z 42.6313-03.00		
5	4	Šroub Screw	M5x20 ČSN 021104.24		
6	4	Podložka Washer	5,3 ČSN 021701.14		
7	14	Podložka Washer	4,3 ČSN 021745.04		
8	4	Pružina Spring	MoN 1602		
9	14	Šroub Screw	M4x8 ČSN 021103.24		

Z 43.6500-00.00

KRYTY MOTORU
ENGINE COWLINGS

Z43.6500-00.00



Kryty motoru Engine Cowlings		Z 43.6500-00.00		Sestává z poz. Consists of items 1-6,12,14-20,21, 26-29,30,37
Poz. Item	Ks Pcs	Název části Name	Číslo části Part number	Poznámka Note
1	2	3	4	5
1	1	Přední kryt Front cowling	Z 142.6210-00.00	včetně poz. incl. items 22,31
2	1	Horní kryt Upper cowling	Z 42.6520-00.00	včetně poz. incl. item 7
3	1	Spodní kryt Lower cowling	Z 42.6550-00.00	včetně poz. incl. items 9,21,26,34,35,38
4	1	Výztuha krytů Cowling stiffeners	Z 42.6270-00.00	
5	1	Boční kryt L Side cowling L.H.	Z 43.6230-00.00	včetně poz. incl. items 10,11,13,23,26, 30,31,33,36
6	1	Boční kryt P Side cowling R.H.	Z 43.6240-00.00	včetně poz. incl. items 10,11,13,23,26, 30,31,33,36
7	2	Drát stěžejky Hinge wire	Z 42.6220-00.03	
8				
9	1	Plech spojovací Connecting sheet	Z 42.6550-00.10	
10	2	Vzpěra Strut	Z 42.6280-00.20	
11	2	Závěs Hinge	Z 42.6280-00.05	
12	12	Šroub Screw	Z 42.6200-00.11	

Z 43.6500-00.00

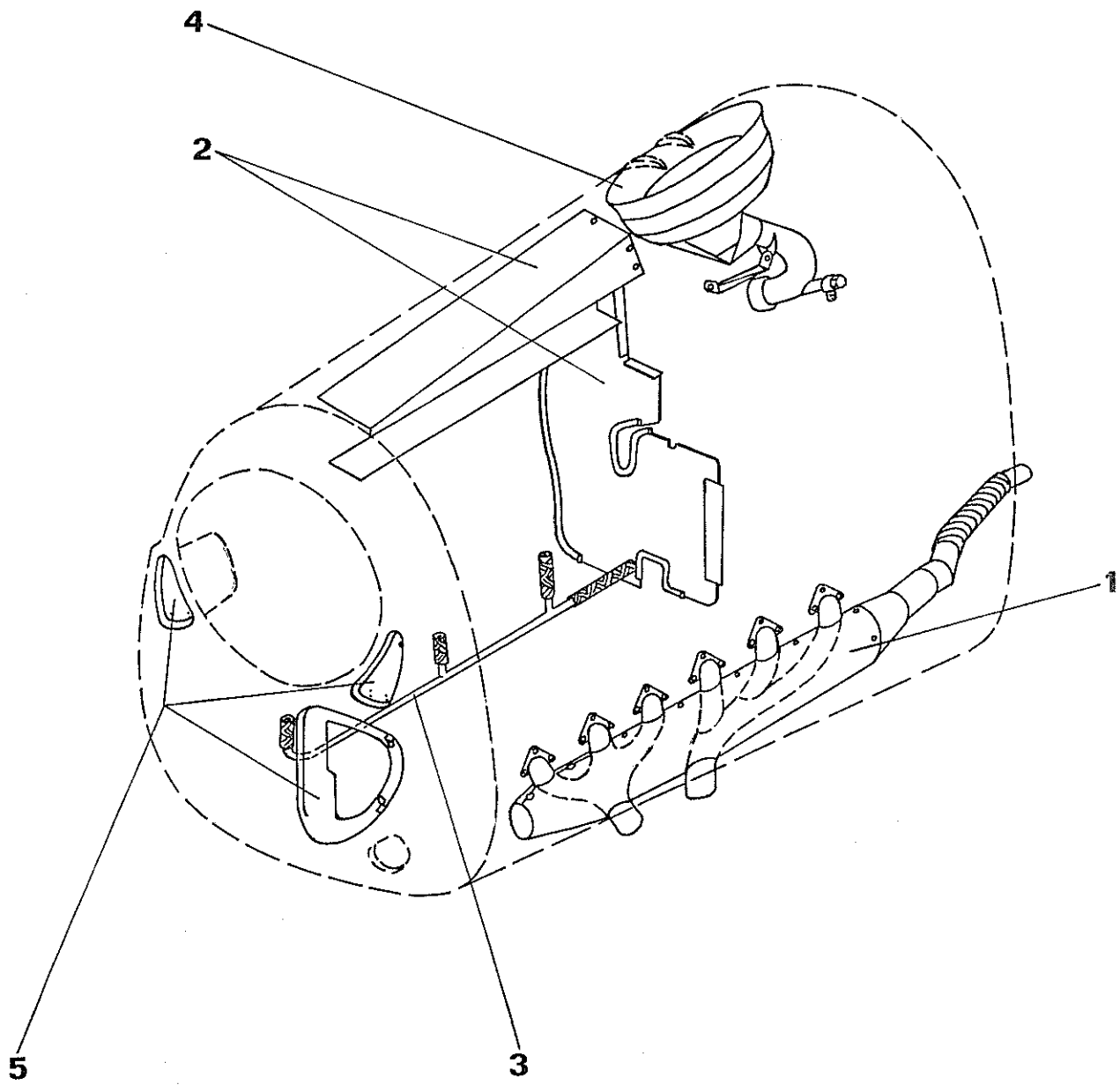
1	2	3	4	5
13	6	Horní část uzávěru Lock upper part	Z 42.6230-02.00	včetně poz. incl. items 23,26,30
14	6	Šroub Screw	Z 142.6200-00.12	
15	2	Šroub Screw	Z 142.6200-00.13	
16				
17	10	Pružná válcová podložka Cylindrical spring washer	LN-0365	
18	8	Šroub Screw	M5x16 LDN 3186	
19	2	Šroub Screw	M5x16 ONL 3147	
20				
21	22	Šroub Screw	M4x12 ONL 3147	
22	18	Šroub Screw	M4x14 ONL 3147	
23	12	Šroub Screw	M4x14 ČSN 021131.24	
24				
25				
26	10	Matice Nut	100 ND 4	
27				
28				
29	2	Podložka Washer	5,3 MoN 1150	

1	2	3	4	5
30	70	Podložka Washer	4,3 ČSN 021702.14	
31	13	Podložka Washer	4 ČSN 313284.4	
32				
33	4	Závlačka Split pin	1,6x10 ČSN 021781.05	
34	1	Přezová průchodka Rubber passage ring	9x1 ČSN 633881.3	
35	1	Lemovka Bordering strip	273 239 1302/1	l=700
36	8	Gumový doraz Rubber stop	MoN 2402	
37	6	Přemostění Ground strap	3x150 ONL 6669.01	
38	1	Montážní dvířka Inspection cover	100x160 LDN 3655.1	

Z 43.6600-00.00

PŘÍSLUŠENSTVÍ MOTORU
ENGINE ACCESSORIES

Z43. 6600-00.00

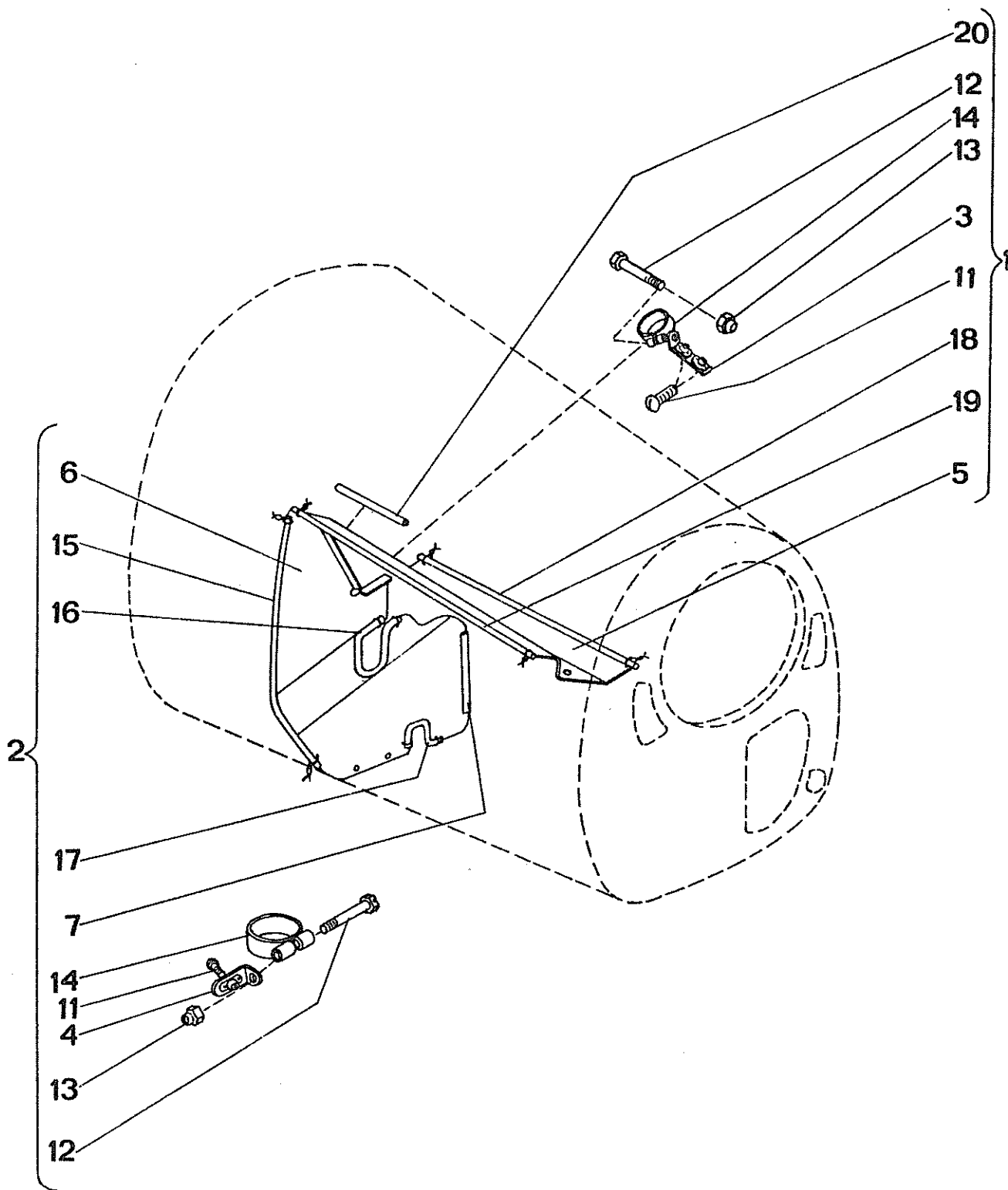


Příslušenství motoru Engine Accessories		Z 43.6600-00.00		Sestává z poz. Consists of items 1 - 5
Poz. Item	Ks Pcs	Název části Name	Číslo části Part number	Poznámka Note
1	2	3	4	5
1	1	Sběrače výfuku s výměníkem tepla Exhaust Collector with Heat Exchanger	A 42.6310-00.00	
2	1	Vnitřní kryty motoru Internal Engine Covers	Z 42.6620-00.00	
3	1	Přepad sacího potrubí Suction Piping Overfall	Z 42.6630-00.00	
4	1	Zástavba filtru Filter Installation	Z 43.6660-00.00	
5	1	Příslušenství motoru pro zimní provoz Engine Accessories for Winter Operation	Z 42.6680-00.00	

Z 42.6620-00.00

VNITŘNÍ KRYTY MOTORU
INTERNAL ENGINE COVERS

Z42.6620-00.00



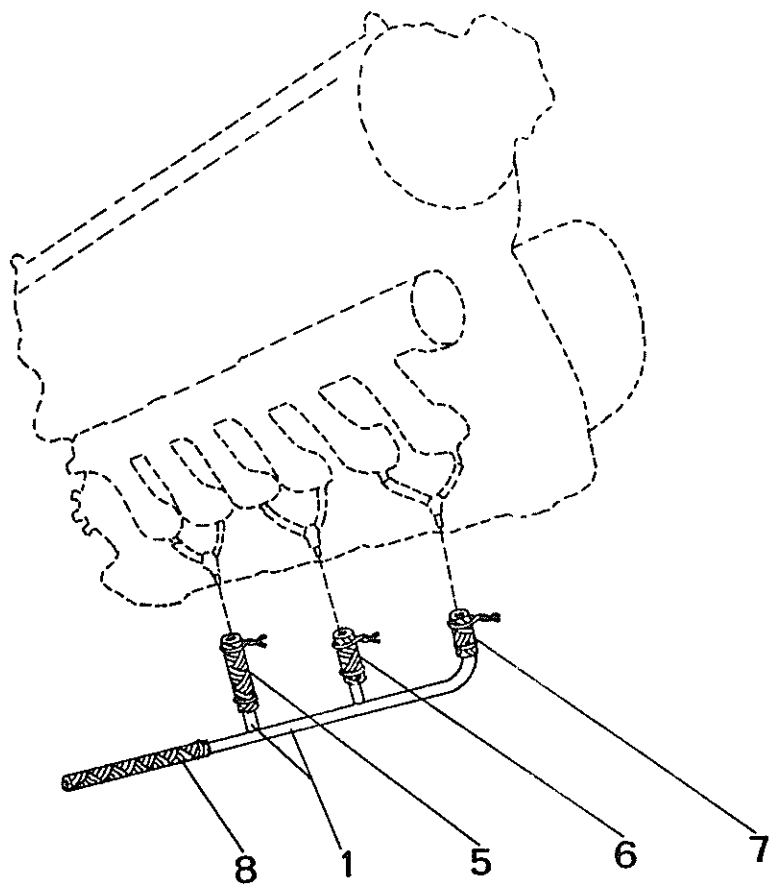
Vnitřní kryty motoru Internal Engine Covers		Z 42.6620-00.00		Sestává z poz. Consists of items 1,2,11
Poz. Item	Ks Pcs	Název části Name	Číslo části Part number	Poznámka Note
1	2	3	4	5
1	1	Kryt horní Upper Cover	Z 42.6321-00.00	sest. z poz. consists of items 3,5,11-14,18-20
2	1	Kryt zadní Rear cover	Z 42.6622-00.00	sest. z poz. consists of items 4,6,7,12-17
3	1	Závěs Hinge fitting	Z 42.6321-01.00	
4	1	Závěs Hinge fitting	Z 42.6622-01.00	
5	1	Plech krytu Sheet of cover	Z 42.6321-00.06	
6	1	Plech krytu Sheet of cover	Z 42.6622-00.07	
7	1	Lem Bordering strip	Z 42.6622-00.09	koženka Artif. leather s=0,8; 28x120
8				
9				
10				
11	8	Šroub Screw	M4x10 ONL 3147	
12	2	Šroub Screw	M5x28 ČSN 021105.24	
13	2	Matice Nut	M5 ČSN 021492.25	
14	2	Objímka Clip	26x10 ONL 3492.1	

1	2	3	4	5
15	1	Lemovka vnější External bordering strip	6 ČSN 633882.1	l=340
16	1	Lemovka střední Centre bordering strip	6 ČSN 633882.1	l=210
17	1	Lemovka dolní Lower bordering strip	6 ČSN 633882.1	l=130
18	1	Lemovka Bordering strip	6 ČSN 633882.1	l=773
19	1	Lemovka Bordering strip	6 ČSN 633882.1	l=710
20	1	Lemovka Bordering strip	6 ČSN 633882.1	l=140

Z 42.6630-00.00

PŘEPAD SACÍHO POTRUBÍ
SUCTION PIPING OVERFALL

Z42.6630-00.00

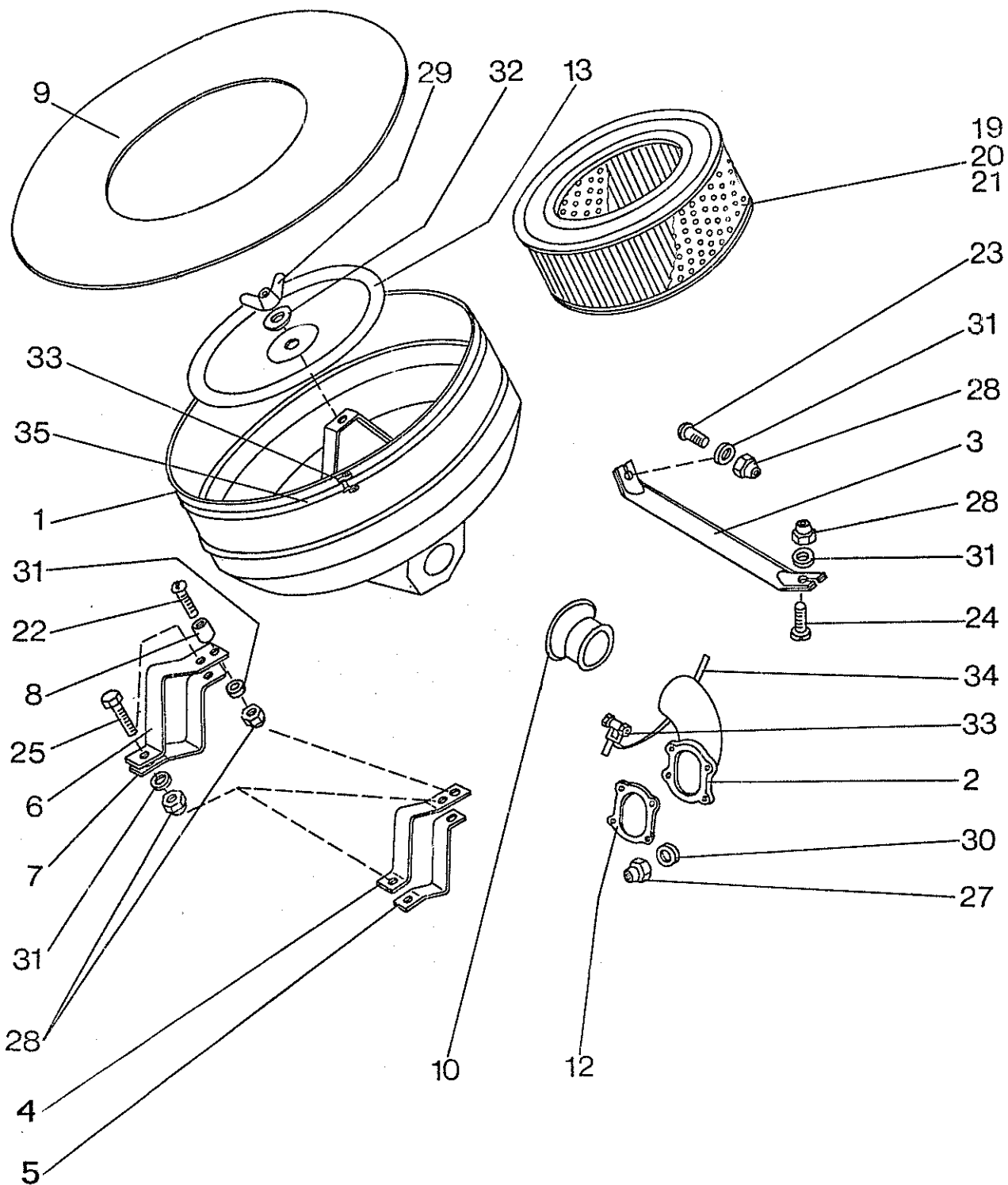


Přepad sacího potrubí Suction Piping Overfall		Z 42.6630-00.00		Sestává z poz. Consists of items 1 - 8
Poz. Item	Ks Pcs	Název části Name	Číslo části Part number	Poznámka Note
1	2	3	4	5
1	1	Trubka Tube	Z 42.6630-00.01] svařeno welded
	2	Trubka Tube	Z 42.6630-00.02	
2				
3				
4				
5	1	Hadice Hose	5x90 PND 21/403-75	
6	1	Hadice Hose	5x60 PND 21/403-75	
7	1	Hadice Hose	5x30 PND 21/403-75	
8	1	Hadice Hose	5x250 PND 21/403-75	

Z 43.6660-00.00

ZÁSTAVBA FILTRU
FILTER INSTALLATION

Z43.6660-00.00



Zástavba filtru Filter Installation		Z 43.6660-00.00		Sestává z poz. Consists of items 1-12,19-28,30, 31,33-35
Poz. Item	Ks Pcs	Název části Name	Číslo části Part number	Poznámka Note
1	2	3	4	5
1	1	Pouzdro filtru Filter housing	Z 43.6661-00.00	včetně poz. incl. items 13,29,32
2	1	Koleno Elbow	Z 43.6662-00.00	
3	1	Vzpěra Strut	Z 42.6660-00.04	
4	1	Objímka zadní Clamp half rear	Z 42.6660-00.05	
5	1	Objímka zadní Clamp half rear	Z 42.6660-00.06	
6	1	Objímka přední Clamp half front	Z 42.6660-00.07	
7	1	Objímka přední Clamp half front	Z 42.6660-00.08	
8	2	Rozpěrka Distance tube	Z 42.6660-00.09	
9	1	Těsnění Sealing	Z 42.6660-00.11	
10	1	Hrdlo Socket	Z 42.6660-00.12	platí od 2.série valid from the 2nd series
11				
12	1	Těsnění Sealing	Z 43.6350-00.06	
13	1	Víko Cap	Z 42.6661-00.09	
14				
15				

1	2	3	4	5
16				
17				
18				
19	1	Filtrační vložka Filter element	JIPA ϕ 205x80	
20	-	Filtrační vložka (náhrada poz.19) Filter element (substit. for item 19)	vložka pro Renault R8 a R16 element for Renault R8 and R16	
21	-	Filtrační vložka (náhrada poz. 19) Filter element (substit. for item 19)	vložka "Fram CA-144 PL" element "Fram CA-144 PL"	
22	2	Šroub Screw	M5x20 ONL 3147	
23	1	Šroub Screw	M5x12 ONL 3147	
24	1	Šroub Screw	M5x10 ČSN 021131.24	
25	4	Šroub Screw	M5x12 ČSN 021103.24	
26				
27	4	Matice Nut	M6 ČSN 021492.25	
28	8	Matice Nut	M5 ČSN 021492.25	
29	1	Matice Nut	M6 ČSN 021665.04	
30	4	Podložka Washer	6,4 ČSN 021702.14	
31	8	Podložka Washer	5,3 ČSN 021702.14	

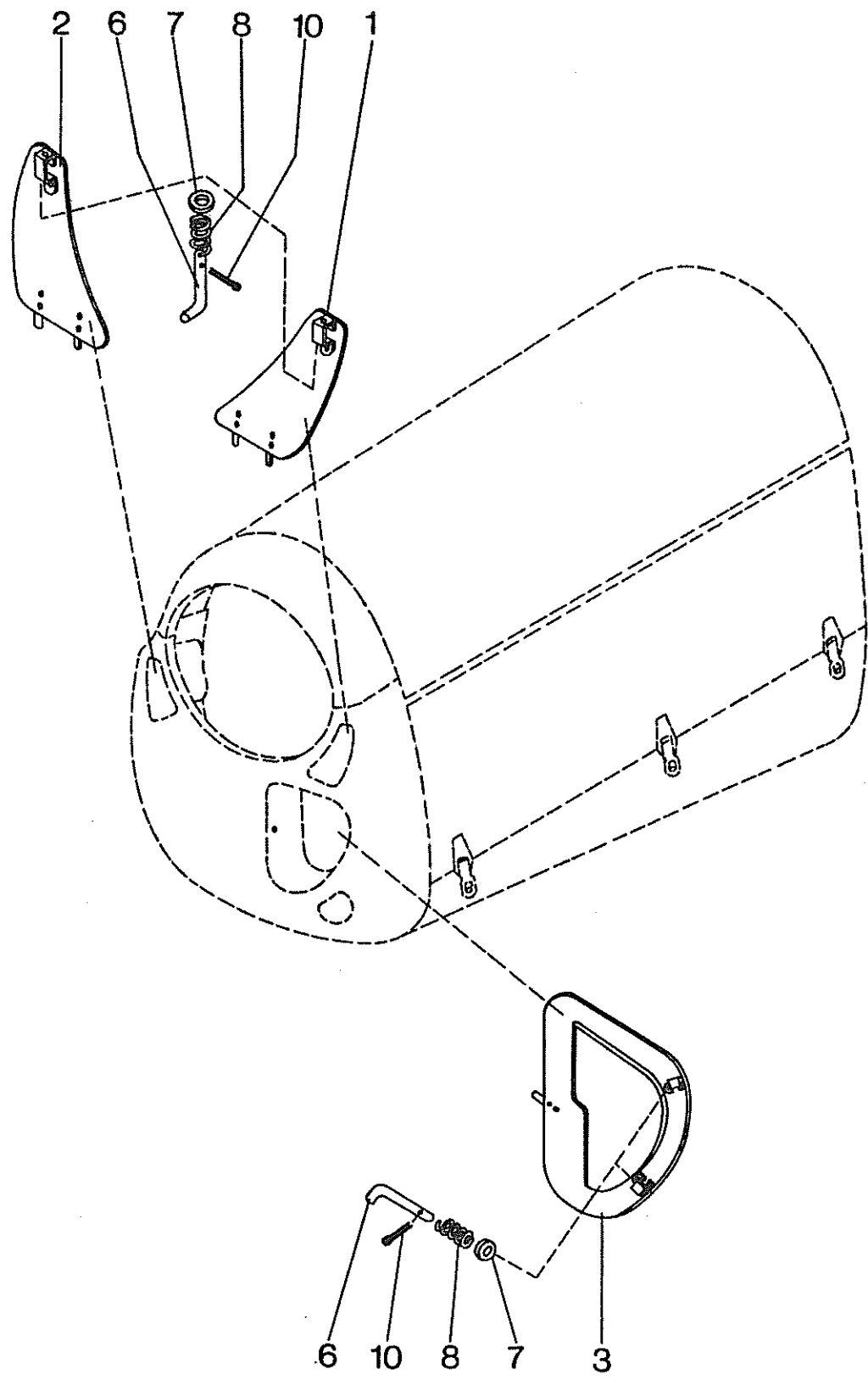
1	2	3	4	5
32	1	Podložka Washer	6 ČSN 313284.4	
33	2	Spona Connecting clip	5 ČSN 022752.04	
34	1	Pásek Strip	5x550 ČSN 022757	
35	1	Pásek Strip	5x1800 ČSN 022757	

Z 42.6680-00.00

PŘÍSLUŠENSTVÍ MOTORU PRO ZIMNÍ
PROVOZ

ENGINE ACCESSORIES FOR WINTER
OPERATION

Z42.6680-00.00

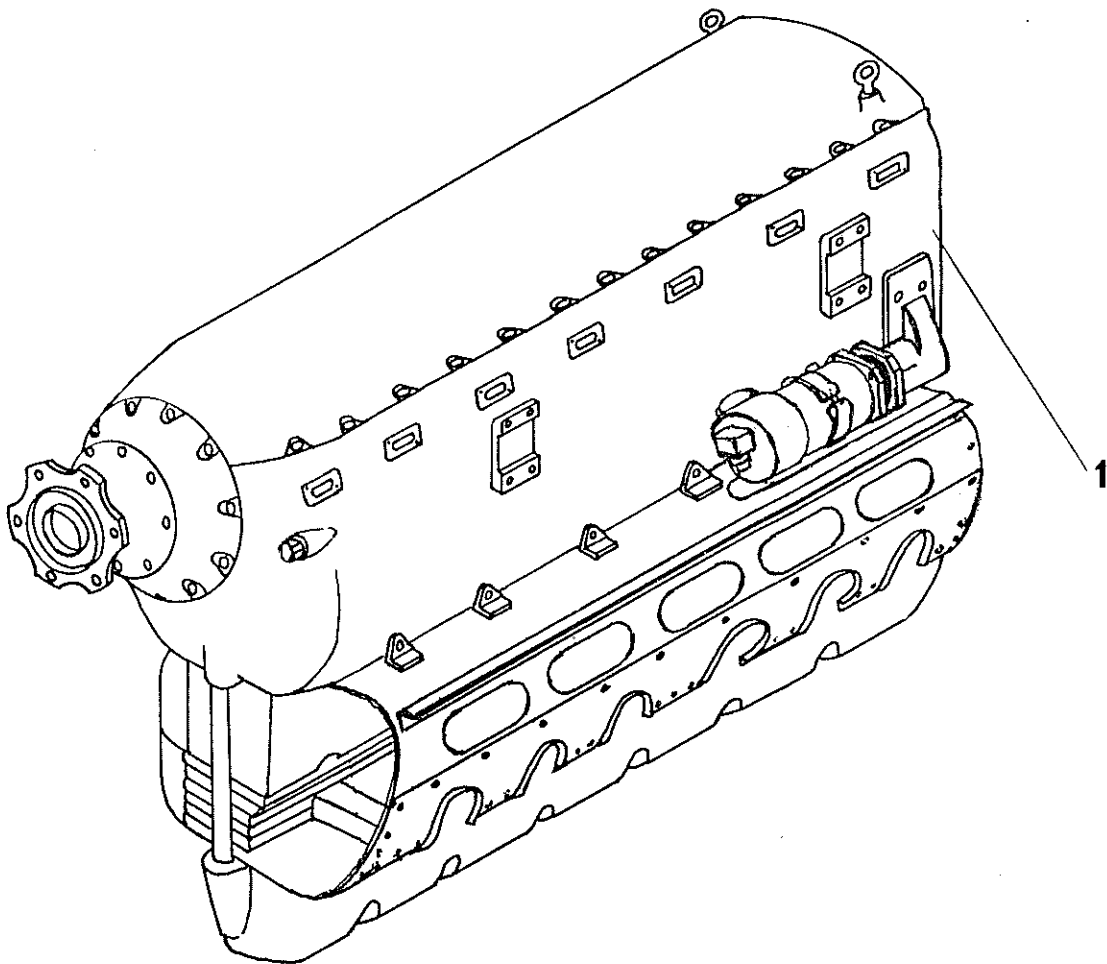


Příslušenství motoru pro zimní provoz Engine Accessories for Winter Operation		Z 43.6680-00.00 SPEC	Sestává z poz. Consists of items 1 - 3	
Poz. Item	Ks Pcs	Název části Name	Číslo části Part number	Poznámka Note
1	2	3	4	5
1	1	Záslepka levá Blind flange L.H.	Z 42.6681-00.00	včetně poz. incl. items 6-10
2	1	Záslepka pravá Blind flange R.H.	Z 42.6682-00.00	včetně poz. incl. items 6-10
3	1	Kryt šachty Tube cover	Z 42.6684-00.00	včetně poz. incl. items 6-10
4				
5				
6	4	Zástrčka Pin plug	Z 42.6681-00.01	
7	4	Kroužek Ring	Z 42.6681-00.05	
8	4	Pružina Spring	Z 42.6681-00.06	
9				
10	4	Závlačka Split pin	1,6x10 ČSN 021781.05	

Z 142.6920-00.00

MOTOR UPRAVENÝ
ENGINE - ADAPTED

Z 142.6920 -00.00

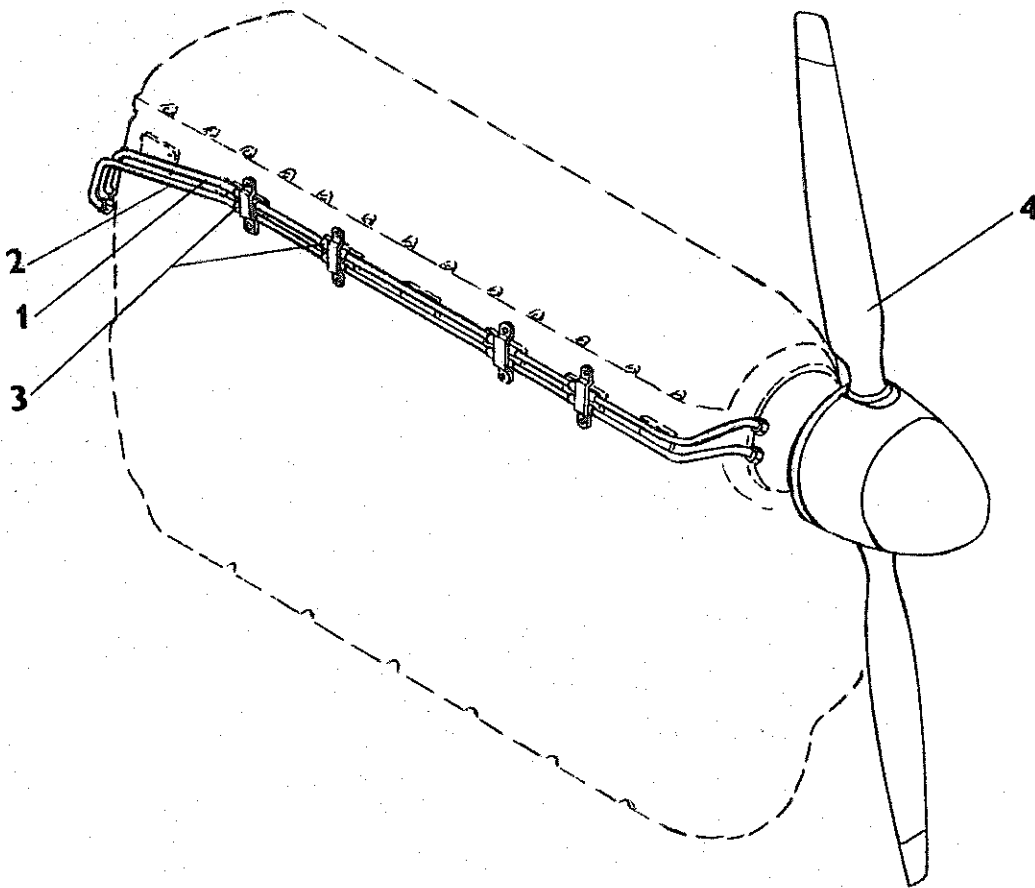


Motor upravený Engine - adapted		Z 142.6920-00.00		Sestává z poz. Consists of item 1
Poz. Item	Ks Pcs	Název části Name	Číslo části Part number	Poznámka Note
1	2	3	4	5
1	1	Motor Engine	M 337 AK	

Z 142.6950-00.00

VRTULOVÁ JEDNOTKA UPRAVENÁ
PROPELLER UNIT-ADAPTED

Z 142. 6950-00.00



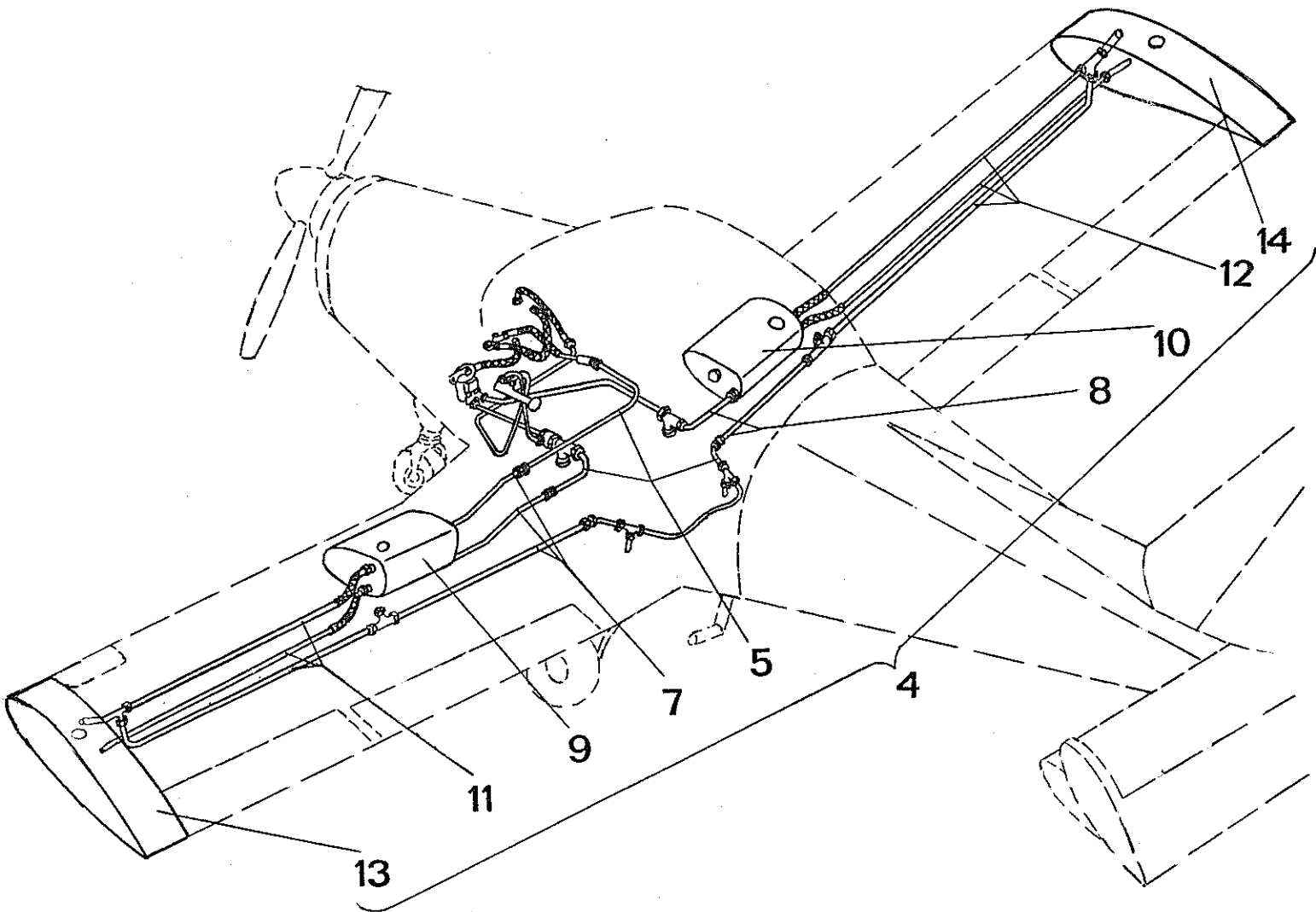
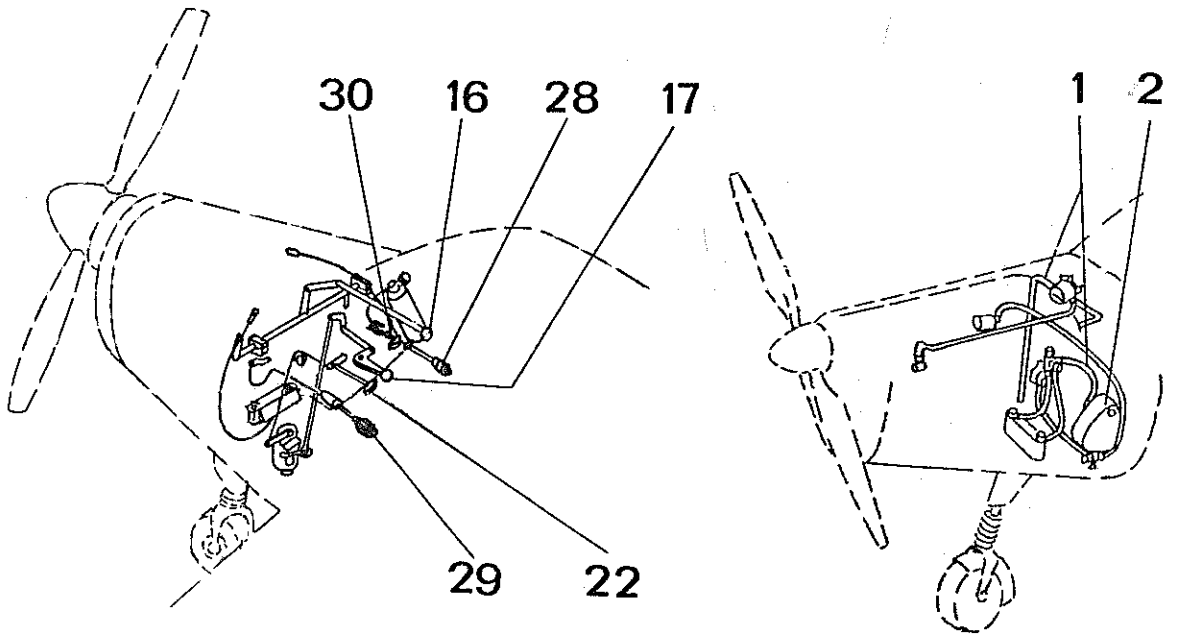
Vrtulová jednotka Propeller Unit - adapted		Z 142.6950-00.00		Sestává z poz. Consists of items 1 - 4
Poz. Item	Ks Pcs	Název části Name	Číslo části Part number	Poznámka Note
1	2	3	4	5
1	1	Potrubí Line	Z 142.6950-04.00	
2	1	Potrubí Line	Z 142.6950-05.00	
3	8	Hadička Hose	Z 142.6950-00.06	
4	1	Vrtule Propeller	V 500 A	

Z 43 . 7000 - 00 . 00

INSTALACE MOTORU
ENGINE SYSTEMS



Z43.7000-00.00



Instalace motoru Engine Systems		Z 43.7000-00.00		Sestává z poz. Consists of items 1,4,16-30
Poz. Item	Ks Pcs	Název části Name	Číslo části Part number	Poznámka Note
1	2	3	4	5
1	1	Olejová instalace Oil System	Z 43.7300-00.00	včetně poz. 2 incl. item 2
2	1	Olejová nádrž úplná Oil Tank-complete	Z 43.7110-00.00	
3				
4	1	Palivová instalace Fuel System	Z 43.7200-00.00	sest. z poz. consists of items 5-14
5	1	Palivová instalace v trupu Fuel System in Fuselage	Z 43.7210-00.00	
6				
7	1	Palivová instalace v křídle L Fuel System in Wing L.H.	Z 43.7230-00.00	
8	1	Palivová instalace v křídle P Fuel System in Wing R.H.	Z 43.7240-00.00	
9	1	Palivová nádrž L Fuel Tank L.H.	Z 42.7251-00.00	
10	1	Palivová nádrž P Fuel Tank R.H.	Z 42.7261-00.00	
11	1	Palivová instalace přídavné nádrže L Wing Tip Tank Fuel System L.H.	Z 42.7270-00.00	
12	1	Palivová instalace přídavné nádrže P Wing Tip Tank Fuel System R.H.	Z 42.7280-00.00	

Z 43.7000-00.00

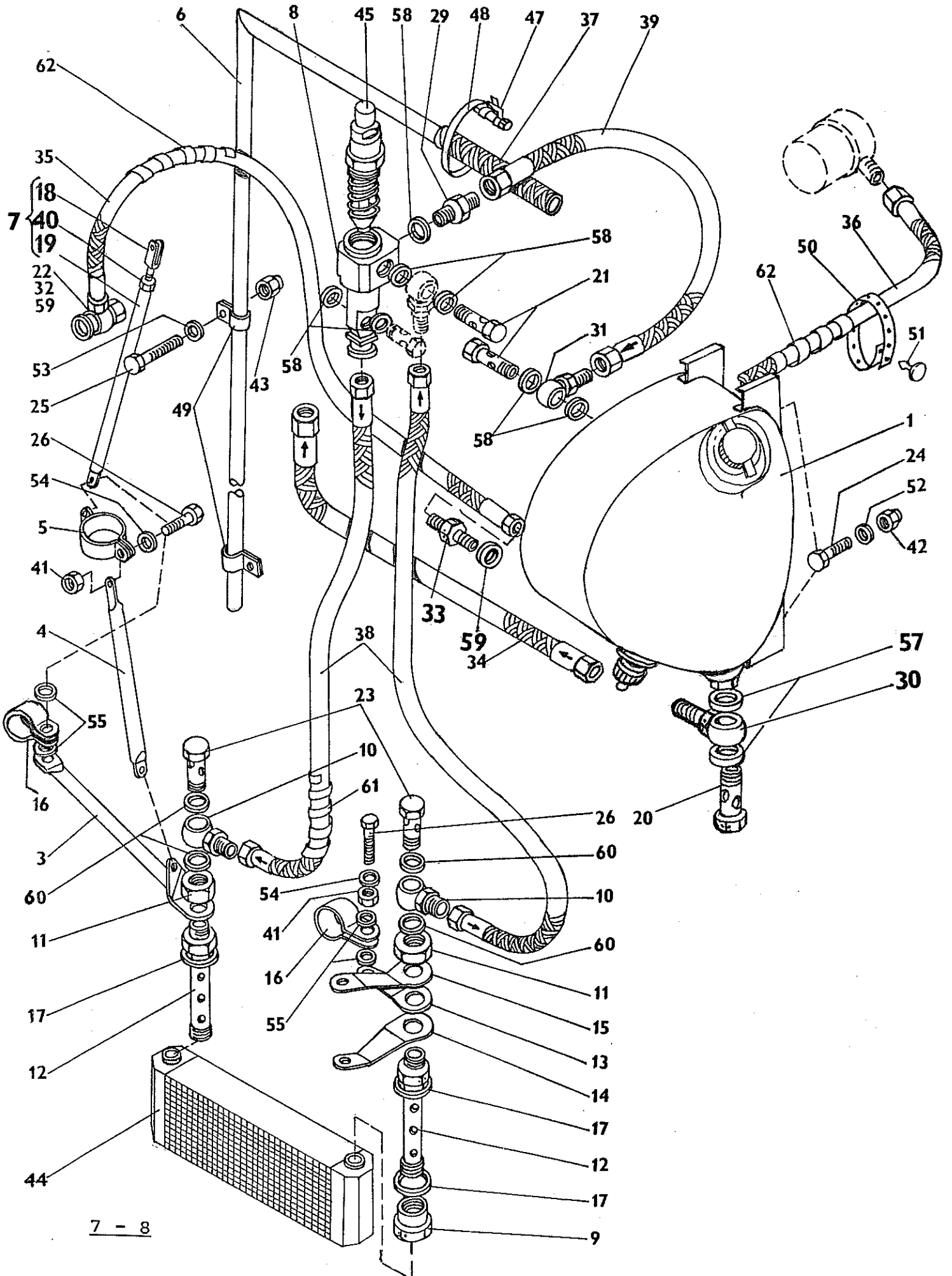
1	2	3	4	5
13	1	Přídavná nádrž L Wing Tip Tank L.H.	Z 42.7271-00.00	
14	1	Přídavná nádrž P Wing Tip Tank R.H.	Z 42.7281-00.00	
15				
16	1	Ovládání plynu střední Centre Throttle Control	Z 43.7330-00.00	
17	1	Ovládání palivového kohoutu Fuel Selector Control	Z 42.7400-00.00	
18				
19				
20				
21				
22	1	Ovládání ruční pumpy Hand Pump Control	Z 42.7600-00.00	
23				
24				
25				
26				
27				
28	1	Ovládání kompresoru Compressor Control	Z 43.7700-00.00	

1	2	3	4	5
29	1	Ovládání vrtule V 500 A V 500 A Propeller Control	Z 43.7800-00.00	
30	1	Protipožární zařízení Fire-Extinguishing System	Z 42.7900-00.00	

Z 43.7300-00.00

OLEJOVÁ INSTALACE
OIL SYSTEM

Z43.7300-00.00



Olejev instalace Oil System		Z 43.7300-00.00		Sestv z poz. Consists of items 1-17,20-39,41-62
Poz. Item	Ks Pcs	Nzev asti Name	islo asti Part number	Poznmka Note
1	2	3	4	5
1	1	Olejev ndr pln Oil tank-complete	Z 43.7110-00.00	samostatn obr. separate picture
2				
3	1	Thlo Pull rod	Z 42.7713-00.00	
4	1	Thlo Pull rod	Z 42.7714-00.00	
5	1	Přichytka Clamp	Z 42.7715-00.00	
6	1	Trubka odvzdušnn Vent pipe	Z 142.7100-06.00	
7	1	Thlo Pull rod	Z 42.7712-00.00	sestv z poz. consists of items 18,19,40
8	1	Tleso ventilu Valve body	Z 42.7711-00.06	
9	2	Zslepka Blind flange	Z 42.7710-00.09	
10	2	Připojka Union body	Z 42.7710-00.10	
11	2	Matice Nut	Z 42.7710-00.11	
12	2	Dut šroub Hollow bolt	Z 42.7710-00.12	
13	1	Zvs Hinge	Z 42.7710-00.15	
14	1	Drak Holder	Z 42.7710-00.16	
15	1	Plech Sheet	Z 42.7710-00.17	

Z 43.7300-00.00

1	2	3	4	5
16	2	Přichytka Clamp	Z 42.7710-00.18	
17	4	Těsnicí kroužek Seal-O-ring	Z 42.7710-00.21	
18	1	Vidlice Clevis	Z 42.7712-02.00	
19	1	Trubka táhla Pull rod tube	Z 42.7712-01.00	
20	1	Dutý šroub Hollow bolt	20 ČSN 313823.31	
21	2	Šroub pro přípojku Hollow screw for union body	13 ČSN 137993.41	
22	2	Šroub pro přípojku Hollow screw for union body	8 ČSN 137993.41	
23	2	Šroub pro přípojku Hollow screw for union body	10 ČSN 137993.41	
24	4	Šroub Screw	M6x14 ČSN 021131.24	
25	2	Šroub Screw	M4x14 ČSN 021131.24	
26	6	Šroub Screw	M5x16 ČSN 021103.24	
27				
28				
29	1	Hrdlo Union socket	13 ČSN 137854.41	
30	1	Přípojka Union body	20 ČSN 313821.31	
31	1	Přípojka Union body	13 ČSN 137974.41	
32	1	Přípojka Union body	8 ČSN 137974.41	

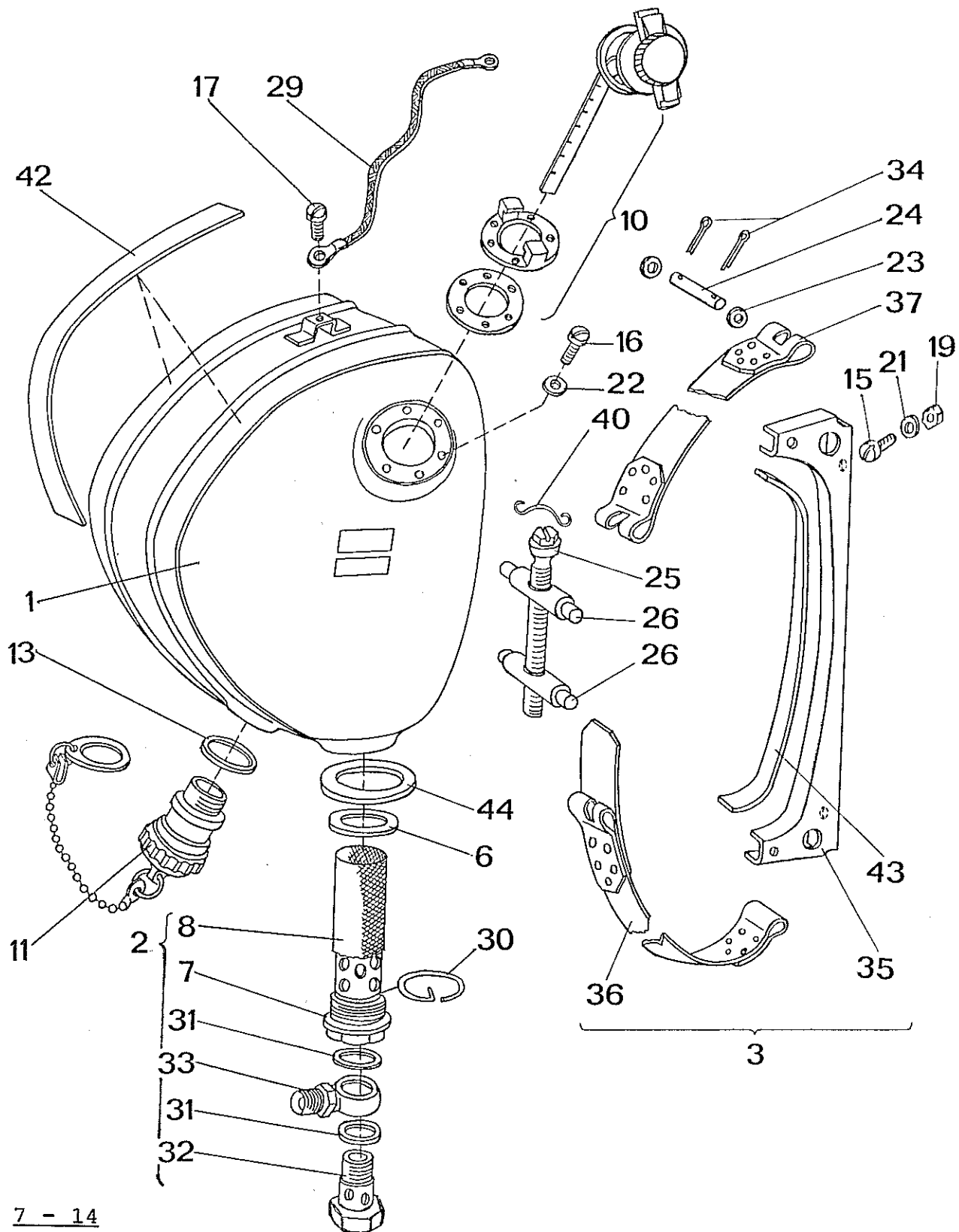
1	2	3	4	5
33	1	Hrdlo Union socket	8 ČSN 137854.41	
34	1	Hadice Hose	20x520 MoN 1823	
35	1	Hadice Hose	8x800 ČSN 137821.3	
36	1	Hadice Hose	4x1490 MoN 1825	
37	1	Hadice Hose	20x428 ČSN 635387	
38	2	Hadice Hose	13x630 ČSN 137821.3	
39	1	Hadice Hose	13x340 ČSN 137821.3	
40	1	Matice Nut	M5 ČSN 021401.24	
41	6	Matice Nut	M5 ČSN 021492.25	
42	4	Matice Nut	M6 ČSN 021492.25	
43	2	Matice Nut	M4 100 ND	
44	1	Chladič Cooler	443512505705	
45	1	Termostatický ventil Thermostatic valve	TPV 1 (7)	
46				
47	2	Spona Clamp	5 ČSN 022752.04	
48	2	Páska Strip	5x260 ČSN 022754	
49	2	Příchytka Clamp	1x20 ČSN 022706.5	
50	1	Pás Strip	1000 PND 5-325-82	

1	2	3	4	5
51	5	Knoflík Button	ONL 3451.1	
52	4	Podložka Washer	6,4 ČSN 021702.14	
53	2	Podložka Washer	4,3 ČSN 021702.14	
54	6	Podložka Washer	5,3 ČSN 021702.14	
55	6	Podložka Washer	5,3 ČSN 021726.14	
56				
57	2	Těsnicí kroužek Seal ring	26x32 ČSN 029310.3	
58	8	Těsnicí kroužek Seal ring	18x24 ČSN 029310.3	
59	3	Těsnicí kroužek Seal ring	14x18 ČSN 029310.3	
60	4	Těsnicí kroužek Seal ring	16x22 ČSN 029310.3	
61	1	Ochranná spirála Protective spiral	MoN 2701	15x2000
62	1	Ochranná spirála Protective spiral	MoN 2710	10x1500

Z 43.7110-00.00

OLEJOVÁ NÁDRŽ ÚPLNÁ
OIL TANK-COMLETE

Z43. 7110-00.00



Olejová nádrž úplná Oil Tank - complete		Z 43.7110-00.00		Sestává z poz. Consists of items 1-6,9-22,27-30
Poz. Item	Ks Pcs	Název části Name	Číslo části Part number	Poznámka Note
1	2	3	4	5
1	1	Nádrž Tank	Z 42.7111-00.00	včetně poz. incl. items 42,43,44
2	1	Filtr Filter	Z 43.7112-00.00	sestává z poz. consists of items 7,8,30,31,32,33
3	2	Lůžko s pásy Mount with belts	Z 42.7113-00.00	včetně poz. incl. items 23-26,34-37,40
4				
5				
6	1	Těsnicí kroužek Seal-O-Ring	Z 326.710-10.11	
7	1	Kostra filtru Filter frame	Z 43.7112-01.00	
8	1	Plášť filtru Filter case	Z 43.7112-02.00	
9				
10	1	Uzávěr nádrže Tank closure	200 LUN 7781.02	
11	1	Vypouštěcí ventil Drain valve	LUN 7350	
12				
13	2	Těsnicí kroužek Seal-O-Ring	26x34 ČSN 029312.2	
14				

Z 43.7110-00.00

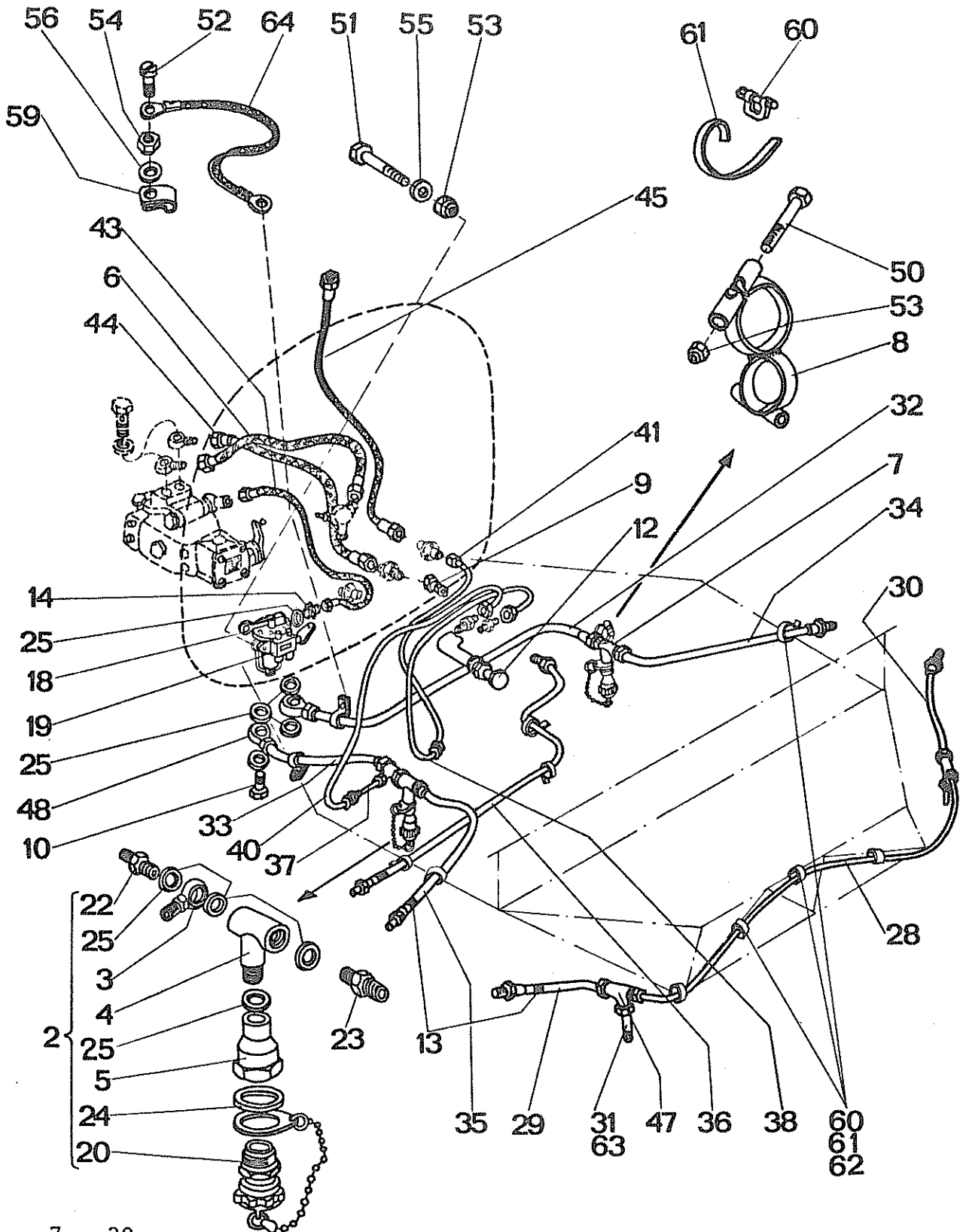
1	2	3	4	5
15	4	Šroub Screw	M6x14 ČSN 021131.24	
16	6	Šroub Screw	M5x16 ČSN 021131.24	
17	1	Šroub Screw	M4x6 ČSN 021131.24	
18				
19	2	Matice Nut	M6 ONL 3240	
20				
21	2	Podložka Washer	6,4 ČSN 021702.14	
22	6	Podložka Washer	5 ČSN 021740.03	
23	8	Podložka Washer	5,3 ČSN 021702.14	
24	2	Čep Pin	Z 42.7113-00.06	
25	1	Napínací šroub Clamping bolt	M5 ONL 3445	
26	2	Matice Nut	M5 ONL 3446.1	
27				
28				
29	1	Přemostění Ground strap	MoN 3131	
30	1	Pojistka Retaining ring	39 ČSN 022927	
31	2	Těsnicí kroužek Seal-O-Ring	26x32 ČSN 029312.2	
32	1	Dutý šroub Hollow bolt	20 ČSN 313823.31	

1	2	3	4	5
33	1	Stavitelná přípojka Adjustable union body	20 ČSN 313821.31	
34	4	Závlačka Split pin	1,6x16 ČSN 021781.05	
35	1	Lůžko nádrže úplné Tank mount-complete	Z 42.7113-01.00	
36	1	Pás s jazykem Belt with tongue	Z 42.7113-02.00	
37	1	Pás Belt	Z 42.7113-03.00	
38				
39				
40	1	Pojistka Lock spring	21 ONL 3449	
41				
42	2	Pásek Strip	Z 42.7111-00.10	s=2; 22x600
43	2	Pásek Strip	Z 42.7111-00.11	s=2; 22x400
44	1	Kroužek Ring	Z 42.7110-00.07	

Z 43.7210-00.00

PALIVOVÁ INSTALACE V TRUPU
FUEL SYSTEM IN FUSELAGE

Z43.7210-00.00



Poz. Ks		Název části	Číslo části	Poznámka
Item	Pcs	Name	Part number	Note
1	2	3	4	5
1				
2	1	Rozvodka Distributing piece	Z 43.7212-00.00	včetně poz. incl. of items 3,4,5,20,22,23, 24,25
3	1	Přípojka Union body	Z 43.7212-00.01	
4	2	Těleso rozvodky Distributing piece body	Z 42.7214-00.01	
5	2	Šroubení Union	Z 42.7214-00.02	
6	1	Hadice Hose	4x400 MoN 1825	
7	1	Rozvodka Distributing piece	Z 42.7214-00.00	včetně poz. incl. items 4,5,20,23-25
8	2	Držák Holder	Z 42.7217-00.00	včetně poz. incl. items 50,53
9	1	Zpětný ventil Return valve	F 526.739.1	
10	2	Šroub Screw	Z 42.7210-00.11	
11				
12	1	Nastřikovací čerpa- dlo upravené Injector-modified	Z 42.7210-00.19	
13	5	Pásek Strip	Z 42.7220-00.59	zn. LONG plus 72100 (E 85)

Z 43.7210-00.00

1	2	3	4	5
14	1	Hrdlo Union	F 526.720-01	
15				
16				
17				
18	1	Čistič s pumpou Filter with pump	LUN 7620.01-8	
19	1	Bateriový ventil Fuel selector	LUN 7520.02	
20	2	Výpustný ventil Drain valve	LUN 7350	
21				
22	1	Šroub Screw	10 ČSN 137994.41	
23	2	Hrdlo Union	10 ČSN 137854.41	
24	3	Těsnicí kroužek Seal-O-Ring	26x32 ČSN 029310.3	
25	12	Těsnicí kroužek Seal-O-Ring	16x22 ČSN 029310.3	
26				
27				
28	1	Potrubi Line	Z 43.7210-00.35	10x2000 ONL 3938.2
29	1	Potrubi Line	Z 43.7210-00.36	10x300 ONL 3933.2
30	1	Potrubi Line	Z 43.7210-00.37	10x300 ONL 3933.2

1	2	3	4	5
31	2	Potrubi Line	Z 43.7210-00.38	10x150 ONL 3938.1 Šroubení jen na jedné straně Screwed nipple only on one side
32	1	Potrubi Line	Z 42.7210-00.39	10x750 ONL 3938.2
33	1	Potrubi Line	Z 43.7210-00.40	10x500 ONL 3938.2
34	1	Potrubi Line	Z 43.7210-00.41	10x850 ONL 3933.2
35	1	Potrubi Line	Z 43.7210-00.43	10x850 ONL 3933.2
36	1	Potrubi Line	Z 43.7210-00.46	6x1460 ONL 3933.3
37	1	Potrubi Line	Z 43.7210-00.52	4x810 ONL 3933.2
38	1	Potrubi Line	Z 42.7210-00.53	4x810 ONL 3936.2
39				
40	1	Potrubi Line	Z 43.7210-00.55	4x500 ONL 3936.2
41	1	Potrubi Line	Z 42.7210-00.56	4x610 ONL 3933.2
42				
43	1	Hadice Hose	8x300 ČSN 137821.3	
44	1	Hadice Hose	6x400 ČSN 137821.3	
45	1	Hadice Hose	4x450 ČSN 137821.1	
46				
47	2	Spojka T Tee Fitting	10 ČSN 137891.4	

Z 43.7210-00.00

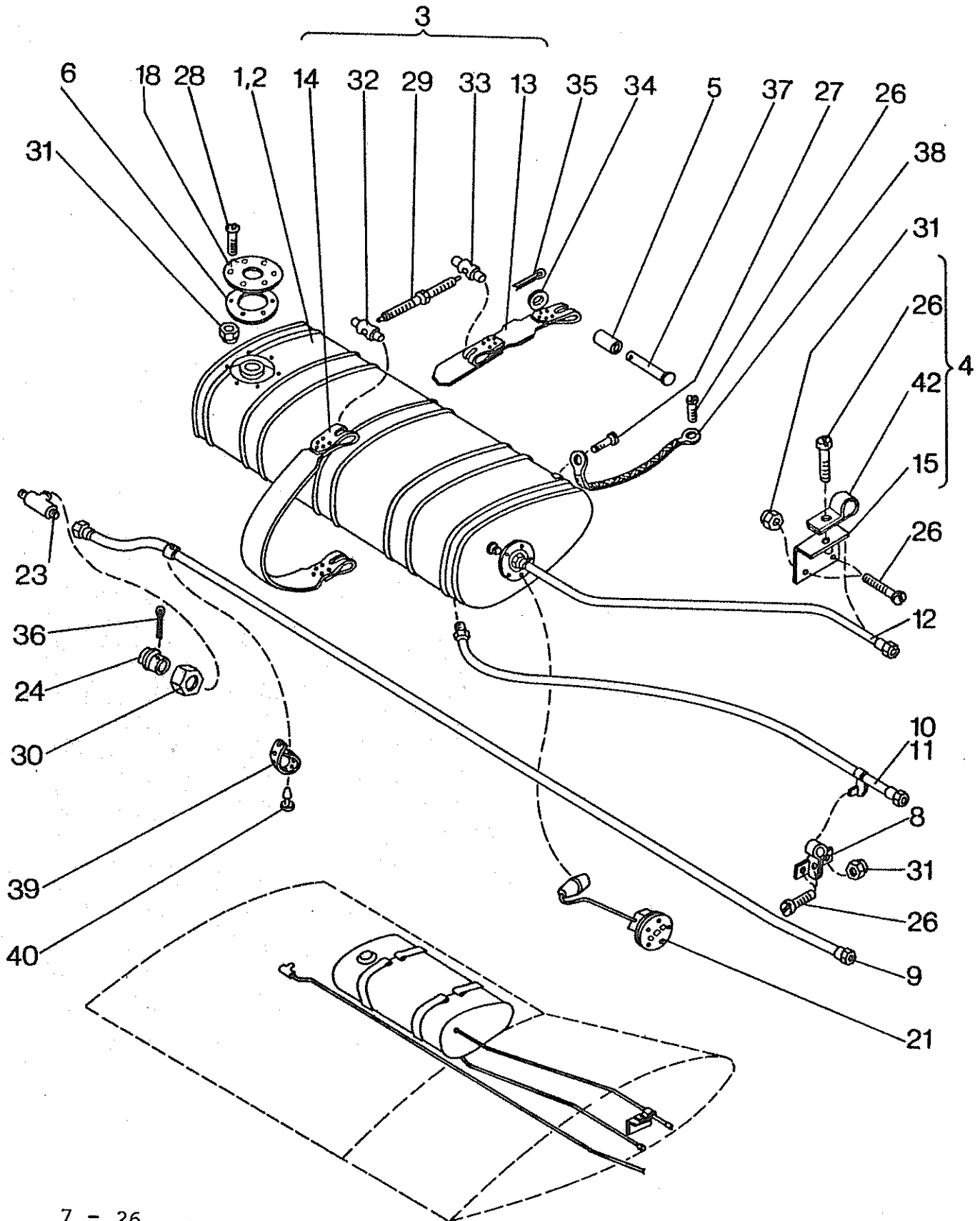
1	2	3	4	5
48	2	Stavitelná přípojka Adjustable union body	10 ČSN 137974.41	
49				
50	2	Šroub Screw	M5x28 ČSN 021105.24	
51	4	Šroub Screw	M5x18 ČSN 021103.24	
52	2	Šroub Screw	M4x12 ČSN 021131.24	
53	6	Matice Nut	M5 ONL 3240	
54	2	Matice Nut	100 ND 4	
55	4	Podložka Washer	5,3 ČSN 021702.14	
56	2	Podložka Washer	4,3 ČSN 021702.14	
57				
58				
59	2	Objímka Sleeve	12 ONL 6662	
60	13	Spona Clip	5 ČSN 022752.04	
61	13	Pásek Strip	5x200 ČSN 022757.04	
62	23	Koženka VINYTOL Artificial leather VINYTOL	650-4410-325	12x150
63	3	Lemovka Bordering strip	6 ČSN 633882.1	l=100
64	2	Přemostění Ground strap	3x150 ONL 6669.02	

Z 43.7230-00.00
Z 43.7240-00.00

PALIVOVÁ INSTALACE V KŘÍDLE L
FUEL SYSTEM IN WING L.H.

PALIVOVÁ INSTALACE V KŘÍDLE P
FUEL SYSTEM IN WING R.H.

Z43.7230-00.00
Z43.7240-00.00



Palivová instal. v křídle L Fuel System in Wing L.H.		Z 43.7230-00.00	1,3-10,12,17-24, 26-28,30,31, 34-40 Sestává z poz. Consists of items	
Palivová instal. v křídle P Fuel System in Wing R.H.		Z 43.7240-00.00	2,3,5-9,11,17,18, 21,23,24,26-28, 30,31,34-40	
Poz. Item	Ks Pcs	Název části Name	Číslo části Part number	Poznámka Note
1	2	3	4	5
1	1	Palivová nádrž L Fuel tank L.H.	Z 42.7251-00.00	
2	1	Palivová nádrž P Fuel tank R.H.	Z 42.7261-00.00	
3	2	Upínací pás Fastening strip	Z 42.7234-00.00	sest. z poz. consists of items 13,14,29,32,33
4	1	Držák trubek Tube holder	Z 42.7236-00.00	sest. z poz. consists of items 15,26,42
5	4	Vložka Insert	Z 42.7230-00.17	
6	1	Kroužek Ring	Z 42.7250-00.28	
7				
8	1	Držák Holder	Z 326.750-08	
9	1	Trubka odvodu Vent tube	Z 42.7230-00.33	
10	1	Trubka odběru paliva L Fuel off-take pipe L.H.	Z 42.7230-00.36	
11	1	Trubka odběru paliva P Fuel off-take pipe R.H.	Z 42.7240-00.36	

Z 43.7230-00.00

Z 43.7240-00.00

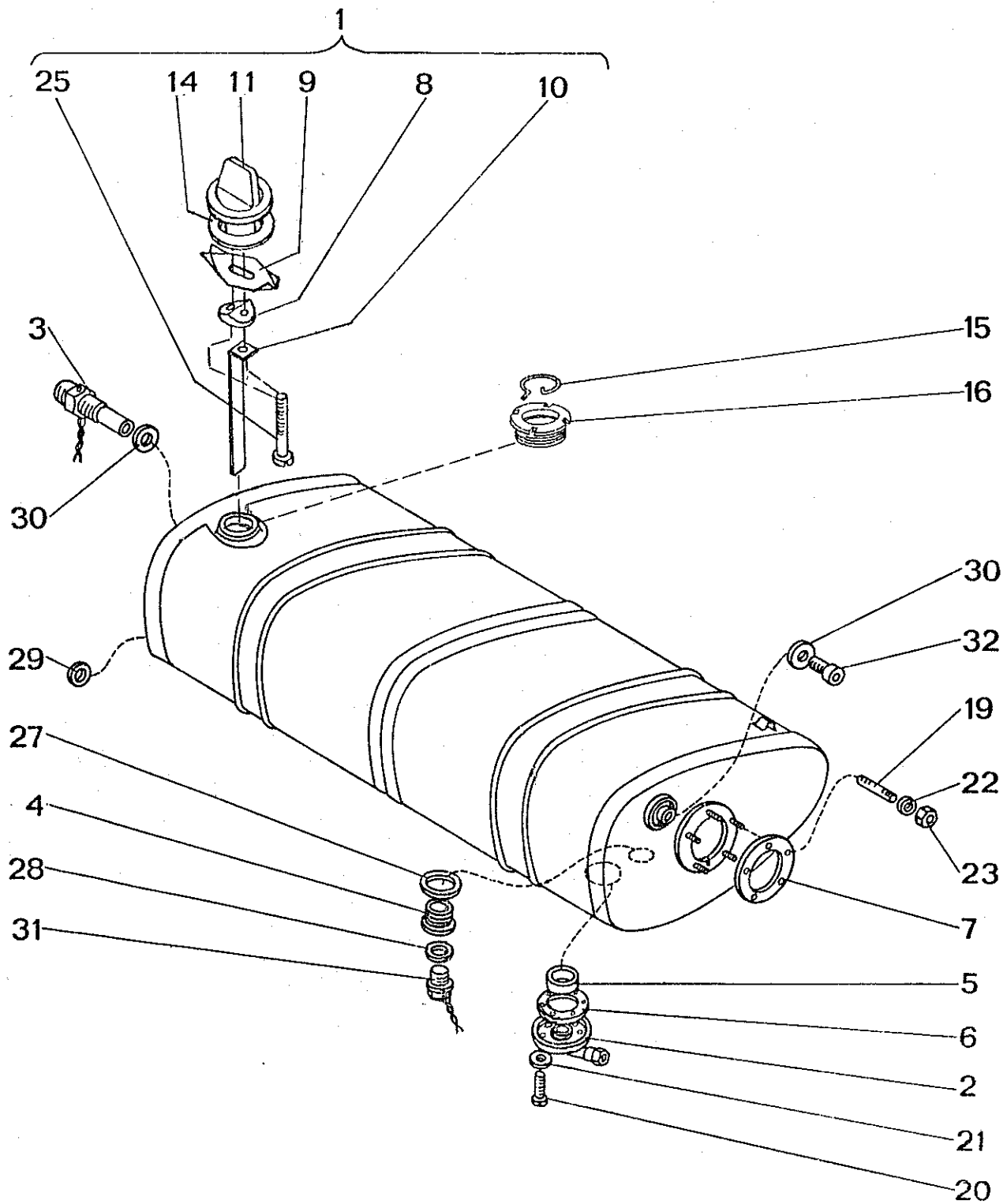
1	2	3	4	5
12	1	Trubka odvodušnění Vent tube	Z 42.7230-00.38	
13	1	Pás přední Front strip	z 42.7234-01.00	
14	1	Pás zadní Rear strip	Z 42.7234-02.00	
15	1	Úhelník Angle	Z 42.7235-00.01	
16				
17				
18	1	Těsnění Seal-O-Ring	Z 42.7250-00.47	
19				
20				
21	1	Plovákové zařízení Float device	Z 142.7231-00.07	
22				
23	1	Spojka Union	10 ČSN 137891.4	
24	1	Uzavírací kužel Closing taper	10 ČSN 137944.1	
25				
26	7	Šroub Screw	M4x10 ČSN 021131.24	
27	1	Šroub Screw	M4x8 ČSN 021131.24	
28	6	Šroub Screw	M4x10 ONL 3147	
29	1	Šroub Screw	M5 ONL 3444	

1	2	3	4	5
30	1	Matice Nut	10 ČSN 137952.41	
31	11	Matice Nut	100 ND 4	
32	1	Matice Nut	M5 ONL 3446.1	
33	1	Matice Nut	M5 ONL 3446.2	
34	4	Podložka Washer	5,3 ČSN 021702.14	
35	4	Závlačka Split pin	1,6x10 ČSN 021781.05	
36	1	Závlačka Split pin	1,6x16 ČSN 021781.05	
37	4	Čep Pin	5x36 ONL 3331.1	
38	1	Přemostění Ground strap	3x200 ONL 6669.01	
39	1	Pás Strip	100 PND 5-325.82	
40	1	Knoflík Button	ONL 3451.1	
41				
42	1	Přichytka Clip	1x8 ČSN 022706.5	

Z 42.7251-00.00
Z 42.7261-00.00

PALIVOVÁ NÁDRŽ L, P
FUEL TANK L.H., R.H.

Z42.7251-00.00
Z42.7261-00.00



Poz. Item		Ks Pcs	Název části Name	Číslo části Part number	Poznámka Note
1	2	3	4	5	
Palivová nádrž L, P Fuel Tank L.H., R.H.			Z 42.7251-00.00 Z 42.7261-00.00	Sestává z poz. Consists of items 1-7,15-23,27-32	
1	1	Uzávěr Closure	Z 142.7231-01.00	sest. z poz. consists of items 8-14,25	
2	1	Víčko odběru Take-off cap	Z 42.7231-02.00		
3	1	Odvzdušňovací ventil Venting valve	Z 42.7231-05.00		
4	1	Redukční šroubení Reducing union	Z 326.750-06		
5	1	Vložka Insert	Z 42.7231-00.38		
6	1	Těsnění Sealing	Z 42.7231-00.41		
7	1	Těsnění Sealing	Z 42.7231-00.42		
8	1	Podložka Washer	150.0.711.054		
9	1	Pružina Spring	150.0.711.053		
10	1	Měrka hlavní nádrže Main tank fuel gauge	Z 142.7231-01.02		
11	1	Víko Cap	Z 142.7231-01.01		
12					
13					
14	1	Těsnění Sealing	Z 42.7231-01.21		
15	1	Pojistný kroužek Retaining ring	Z 42.7251-00.15		

Z 42.7251-00.00

Z 42.7261-00.00

1	2	3	4	5
16	1	Šroubení Filler with thread	Z 42.7251-00.25	
17				
18				
19	5	Šroub Screw	M5x25 ČSN 021178.24	
20	6	Šroub Screw	M4x8 ČSN 021131.24	
21	6	Podložka Washer	4,1 ČSN 021740.04	
22	5	Podložka Washer	5 ČSN 313282.11	
23	5	Matice Nut	M5 LDN 3217	
24				
25		Šroub Screw	M5x12 ČSN 021131.24	
26				
27	1	Těsnicí kroužek Sealing ring	28x34 ČSN 029310.3	
28	1	Těsnicí kroužek Sealing ring	22x27 ČSN 029310.3	
29	1	Těsnicí kroužek Sealing ring	16x22 ČSN 029310.3	
30	2	Těsnicí kroužek Sealing ring	12x16 ČSN 029310.3	
31	1	Zátka Plug	M22x1,5 ONL 3818.4	
32	1	Hrdlo Neck	6 ČSN 137854.41	

Z 42.7270-00.00
Z 42.7280-00.00

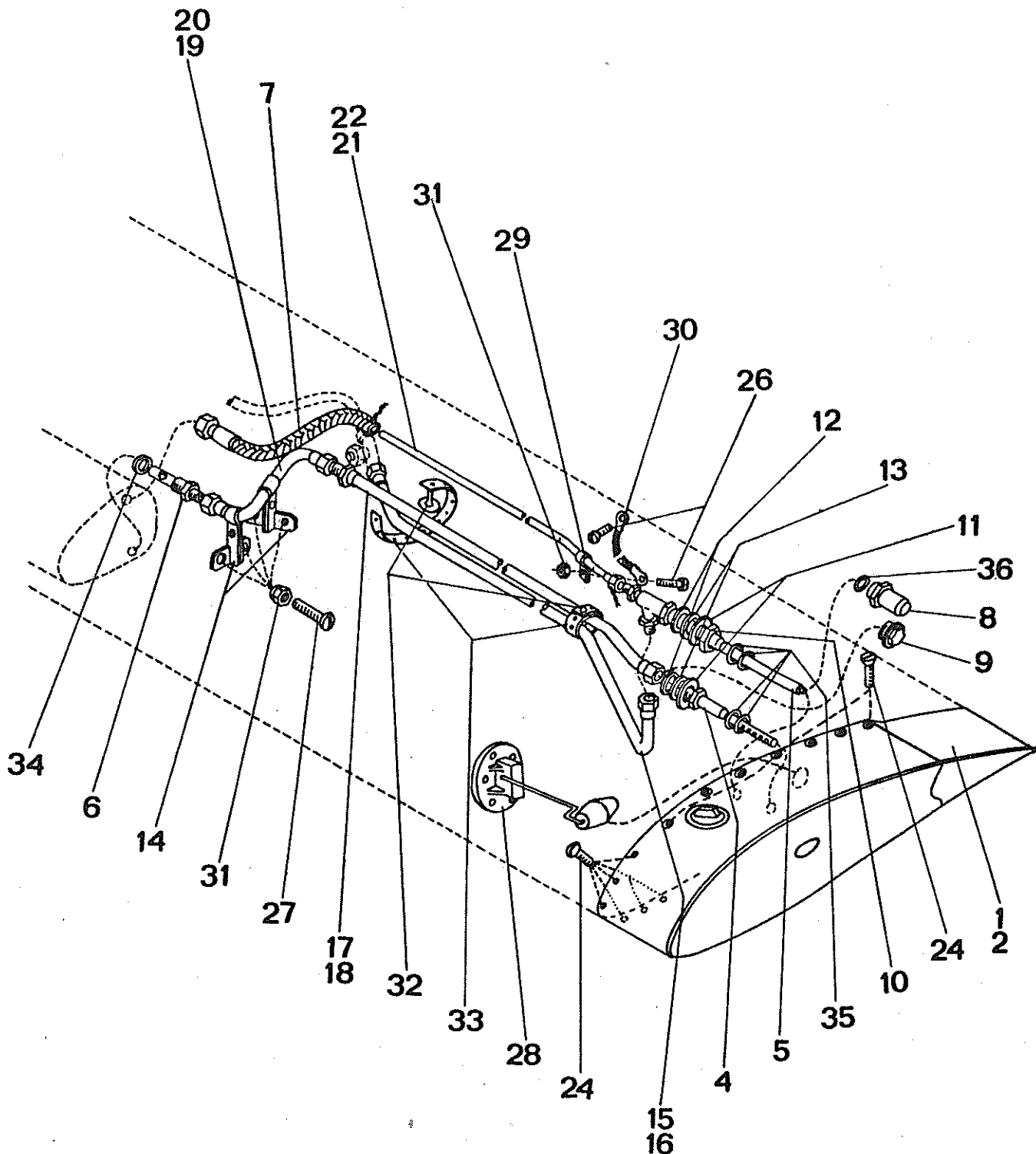
PALIVOVÁ INSTALACE PŘÍDAVNÉ
NÁDRŽE L

FUEL SYSTEM IN WING TIP TANK L.H.

PALIVOVÁ INSTALACE PŘÍDAVNÉ
NÁDRŽE P

FUEL SYSTEM IN WING TIP TANK R.H.

Z42.7270-00.00
Z42.7280-00.00



Palivová instalace přídavné nádrže L Fuel System in Wing Tip Tank L.H.		Z 42.7270-00.00	1,4-15,17,19,21, 24-36	
Palivová instalace přídavné nádrže P Fuel System in Wing Tip Tank R.H.		Z 42.7280-00.00	Sestává z poz. Consists of items 2,4-14,16,18,20, 22,24-36	
Poz. Item	Ks Pcs	Název části Name	Číslo části Part number	Poznámka Note
1	2	3	4	5
1	1	Přídavná nádrž L Wing tip tank L.H.	Z 42.7271-00.00	
2	1	Přídavná nádrž P Wing tip tank R.H.	Z 42.7281-00.00	
3				
4	1	Hrdlo odběru paliva Fuel take-off neck	Z 42.7272-00.00	
5	1	Hrdlo odvětrání Venting neck	Z 42.7273-00.00	
6	1	Ventilek Valve	Z 42.7274-00.00	
7	1	Hadice Hose	Z 42.7275-00.00	
8	1	Záslepka Blind flange	Z 42.7276-00.00	Poz. 8 a 36 se používá na Z 42 pro létání bez přídavných nádrží. Items 8 and 36 used for flying with Z 42 without wing tip tanks.
9	1	Záslepka Blind flange	Z 42.7270-00.08	
10	1	Matice Nut	Z 42.7270-00.09	
11	2	Podložka Washer	Z 42.7270-00.10	
12	2	Podložka Washer	Z 42.7270-00.11	

Z 42.7270-00.00

Z 42.7280-00.00

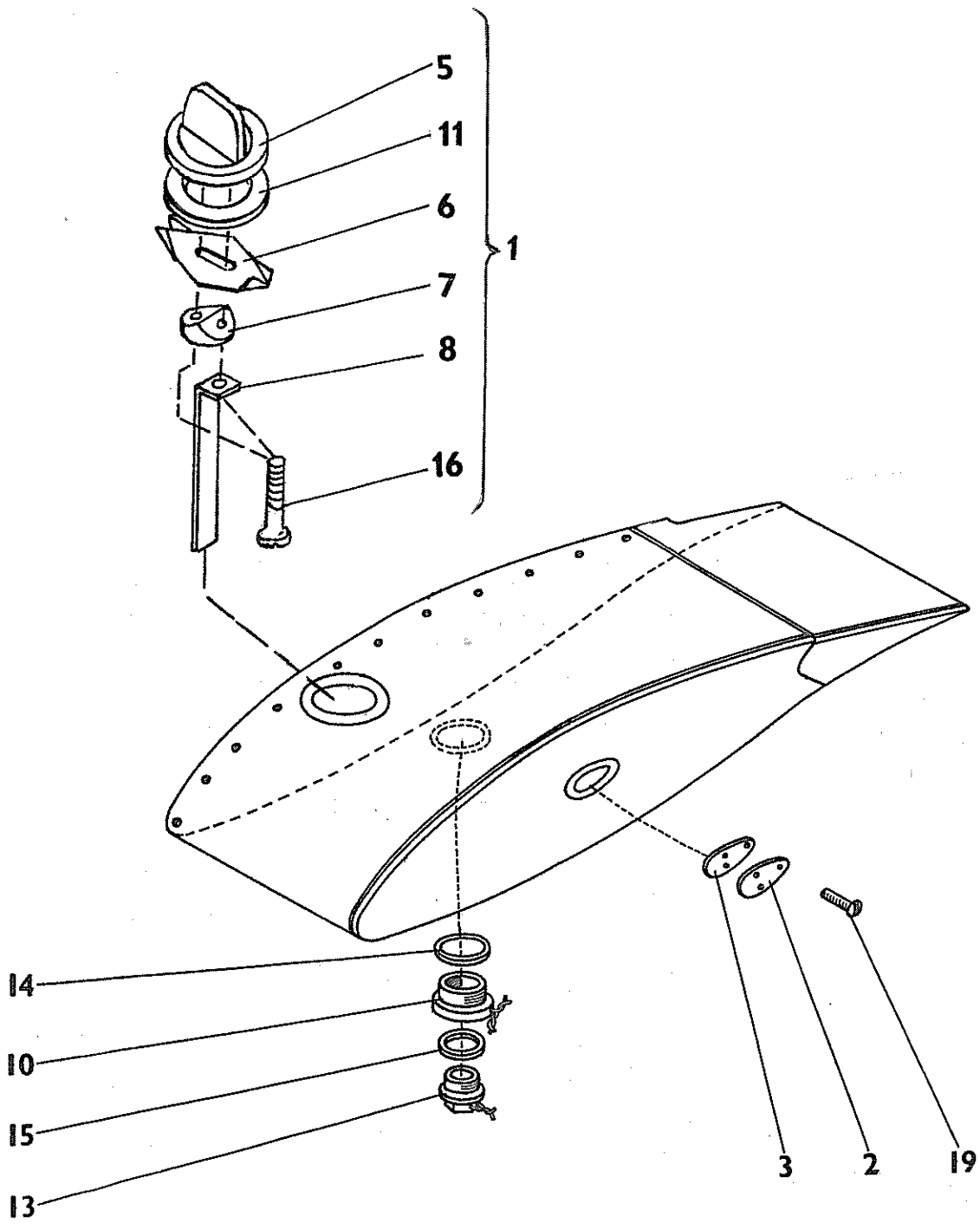
1	2	3	4	5
13	2	Podložka Washer	Z 42.7270-00.12	
14	2	Držák Holder	Z 326.750-08	
15	1	Potrubí L Line L.H.	Z 42.7270-00.15	
16	1	Potrubí P Line R.H.	Z 42.7280-00.15	
17	1	Potrubí L Line L.H.	Z 42.7270-00.16	
18	1	Potrubí P Line R.H.	Z 42.7280-00.16	
19	1	Potrubí L Line L.H.	Z 42.7270-00.17	
20	1	Potrubí P Line R.H.	Z 42.7280-00.17	
21	1	Potrubí L Line L.H.	Z 42.7270-00.18	
22	1	Potrubí P Line R.H.	Z 42.7280-00.18	
23				
24	21	Šroub Screw	M5x14 ONL 3147	
25				
26	2	Šroub Screw	M4x12 ČSN 021131.24	
27	6	Šroub Screw	M4x10 ČSN 021131.24	
28	1	Plovákové zařízení Float device	Z 142.7231-00.07	
29	1	Objímka Sleeve	8 ONL 6662	
30	1	Přemostění Ground strap	3x100 ONL 6664.01	

1	2	3	4	5
31	7	Matice Nut	M4 ONL 3240	
32	2	Knoflík Knob	ONL 3451.1	
33	2	Pás Strap	100 ONL 3450	
34	1	Těsnicí kroužek Sealing ring	16x22 ČSN 029312.2	
35	4	Těsnicí kroužek Sealing ring	6573.02-03 (155 607-15,6)	(náhrada) (Substitution)
36	1	Těsnicí kroužek Sealing ring	12x2 ČSN 029281.1	viz poznámka u poz.8 see note at item 8

Z 42.7271-00.00
Z 42.7281-00.00

PŘÍDAVNÁ NÁDRŽ L, P
WING TIP TANK L.H. , R.H.

Z42. 7271-00.00
Z42. 7281-00.00



Přídavná nádrž L, P Wing Tip Tank L.H., R.H.		Z 42.7271-00.00 Z 42.7281-00.00	Sestává z poz. Consists of items 1,2,3,10,13-15, 19	
Poz. Item	Ks Pcs	Název části Name	Číslo části Part number	Poznámka Note
1	2	3	4	5
1	1	Uzávěr Closure	Z 42.7271-03.00	sestává z poz. consists of items 5-8,11,16
2	1	Kryt Covering	Z 42.7271-00.39	
3	1	Podložka Washer	Z 42.7271-00.60	
4				
5	1	Víko Cap	Z 42.7271-03.01	
6	1	Pružina Spring	150.0.711.053	
7	1	Podložka Washer	150.0.711.054	
8	1	Měrka přídavné nádrže Wing tip tank fuel gauge	Z 42.7271-03.02	
9				
10	1	Redukční šroubení Reducing union	Z 326.750-06	
11		Těsnění Sealing	Z 42.7231-01.21	
12				
13	1	Zátka Plug	M22x1,5 ONL 3818.4	
14	1	Těsnicí kroužek Sealing ring	28x36 ČSN 029312.2	

Z 42.7271-00.00

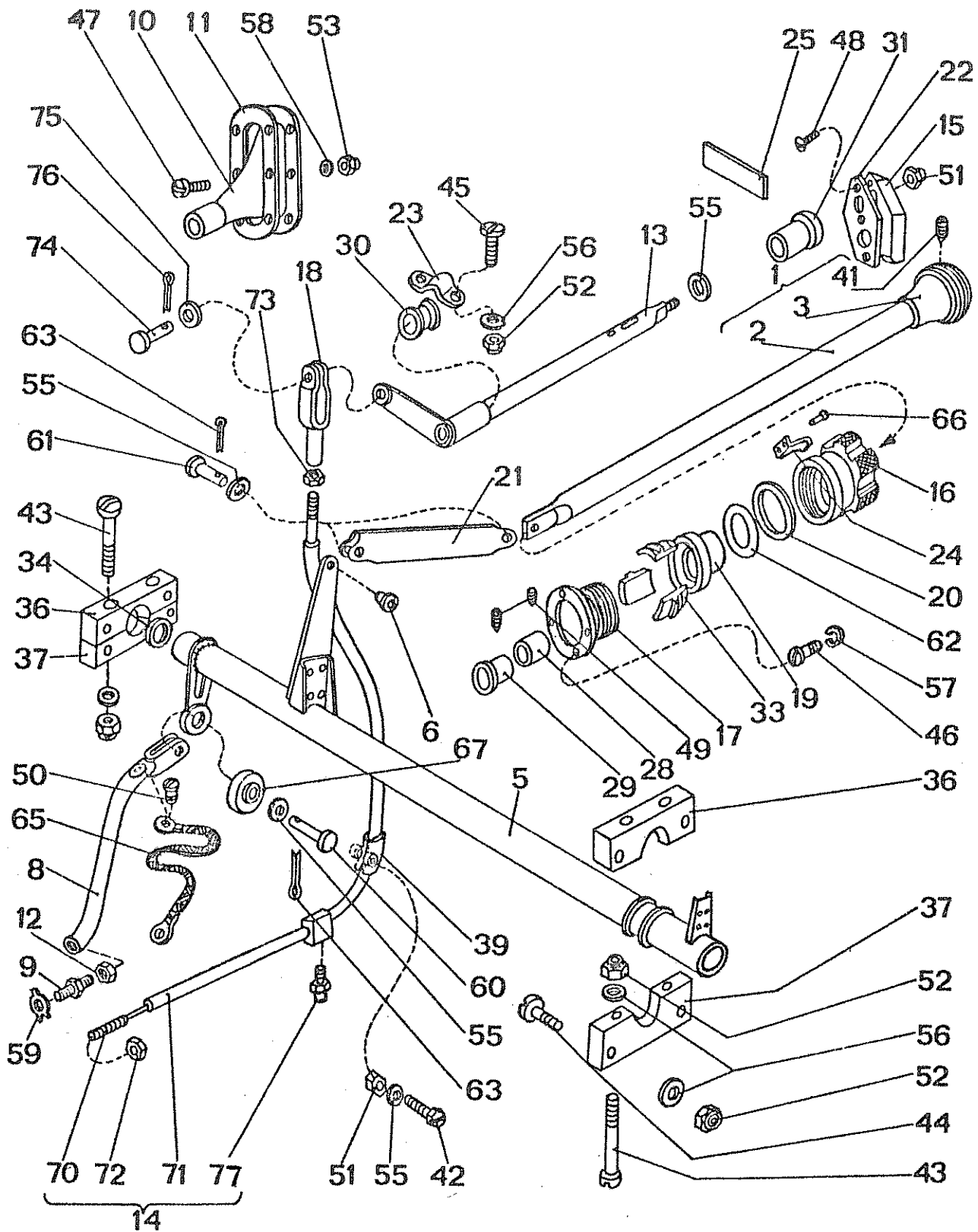
Z 42.7281-00.00

1	2	3	4	5
15	1	Těsnicí kroužek Sealing ring	22x27 ČSN 029312.2	
16	2	Šroub Screw	M5x12 ČSN 021131.24	
17				
18				
19	3	Šroub Screw	M3x16 ONL 3147	

Z 43.7330-00.00

OVLÁDÁNÍ PLYNU STŘEDNÍ
CENTRE THROTTLE CONTROL

Z43.7330-00.00



Ovládání plynu střední Centre Throttle Control		Z 43.7330-00.00		Sestává z poz. Consists of items 1,5,8,10,13-17, 19-39,42-53, 55-58,60-62
Poz. Item	Ks Pcs	Název části Name	Číslo části Part number	Poznámka Note
1	2	3	4	5
1	1	Střední plyn Centre throttle	Z 42.7311-00.00	sest. z poz. consists of items 2,3,41
2	1	Hřídel plynu Throttle shaft	Z 42.7311-01.00	
3	1	Rukojeť Handle	Z 42.7322-00.14	
4				
5	1	Předloha Countershaft	Z 43.7312-00.00	včetně poz. incl. items 6,67
6	1	Pouzdro Bushing	Z 326.451-01.42	
7				
8	1	Táhlo plynu Throttle pull rod	Z 42.7315-00.00	včetně poz. incl. items 9,12,59
9	1	Šroub Screw	Z 42.7315-00.04	
10	1	Kryt táhla Pull rod covering	Z 42.7316-00.00	včetně poz. 11 incl. item 11
11	1	Plechový rámeček Sheet frame	Z 42.7316-00.03	
12	1	Matice Nut	Z 42.7315-00.06	
13	1	Hřídel korekce Mixture control shaft	Z 42.7338-00.00	

Z 43.7330-00.00

1	2	3	4	5
14	1	Ohebné táhlo korekce Flexible mixture pull rod	Z 42.7319-00.00	sest. z poz. consists of items 18,70-77
15	1	Rukojeť Handle	Z 42.7310-10.00	
16	1	Kroužek aretace Arresting nut	Z 42.7310-00.12	
17	1	Aretace Arresting bushing	Z 42.7310-00.13	
18	1	Vidlice Fork	Z 42.7319-00.06	
19	1	Dosedací kroužek Seating ring	Z 42.7310-00.15	
20	1	Podložka Washer	Z 42.7310-00.16	
21	1	Třmen Clip	Z 42.7310-00.17	
22	1	Plech páky Lever sheet	Z 42.7310-00-19	
23	1	Třmen Clip	Z 42.7310-00.20	
24	1	Pojistka Safety ring	Z 42.7310-00.21	
25	1	Štítek Placard	Z 42.7310-00.25	
26				
27				
28	1	Pouzdro plynu Throttle bushing	Z 42.7310-00.28	
29	1	Pouzdro plynu Throttle bushing	Z 42.7310-00.29	
30	1	Pouzdro korekce Mixture control bushing	Z 42.7310-00.30	

1	2	3	4	5
31	1	Pouzdro korekce Mixture control bushing	Z 42.7310-00.31	
32				
33	3	Aretační klín Arresting wedge	Z 42.7310-00.33	
34	1	Kroužek Ring	Z 42.7310-00.34	
35				
36	2	Kostka horní Upper cube	Z 42.7310-00.36	
37	2	Kostka dolní Lower cube	Z 42.7310-00.37	
38				
39	1	Trubička Tube	Z 42.7310-00.39	
40				
41	1	Šroub Screw	M4x16 ČSN 021885.24	
42	1	Šroub Screw	M5x22 ČSN 021105.24	
43	4	Šroub Screw	M4x40 ČSN 021131.24	
44	6	Šroub Screw	M4x18 ČSN 021131.24	
45	5	Šroub Screw	M4x10 ČSN 021131.24	
46	4	Šroub Screw	M4x8 ČSN 021131.24	
47	6	Šroub Screw	M3x14 ČSN 021131.24	
48	3	Šroub Screw	M4x8 ČSN 021151.24	

Z 43.7330-00.00

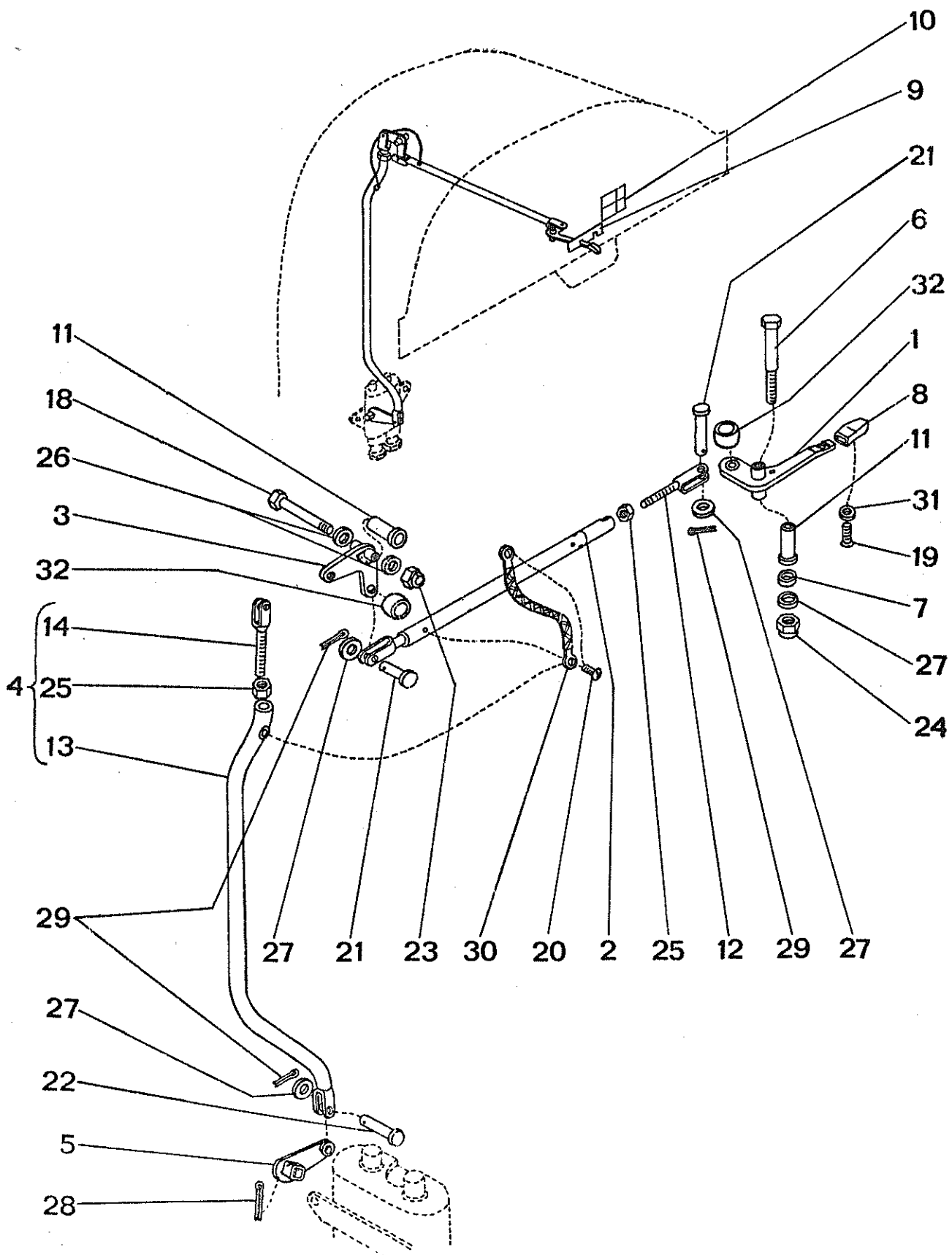
1	2	3	4	5
49	2	Šroub Screw	M3x5 ČSN 021185.24	
50	4	Šroub Screw	M4x5 ČSN 021131.24	
51	2	Matice Nut	M5 ČSN 021492.25	
52	12	Matice Nut	100 ND 4	
53	6	Matice Nut	100 ND 3	
54				
55	4	Podložka Washer	5,3 ČSN 021702.14	
56	12	Podložka Washer	4,3 ČSN 021702.14	
57	6	Podložka Washer	4 ČSN 021740.04	
58	6	Podložka Washer	3,2 ČSN 021702.14	
59	1	Pojistná podložka Lock washer	5,2 ONL 3288.1	
60	1	Čep Pin	5x16 ONL 3331.1	
61	2	Čep Pin	5x12 ONL 3331.1	
62	1	Kroužek Ring	17,6 155 N 607	
63	3	Závlačka Split pin	1,6x10 ČSN 021781.05	
64				
65	2	Přemostění Ground strap	1,5x150 ONL 6669.03	
66	2	Nýt Rivet	2,6x6 ČSN 022302.0	

1	2	3	4	5
67	1	Kloub. ložisko Spherical bearing	Š5 GOST 3635-78	
68				
69				
70				
71	1	Trubka Tube	Z 42.7319-02.00	včetně poz. 77 incl. item 77
72	1	Matice Nut	M5 ČSN 021403.24	
73	1	Matice Nut	M4 ČSN 021403.24	
74	1	Čep Pin	4x14 ONL 3331.1	
75	1	Podložka Washer	4 ČSN 313282.11	
76	1	Závlačka Split pin	1x8 ČSN 021781.05	
77	1	Hlavice Lubricator	M6 ČSN 027451.4	

Z 42.7400-00.00

OVLÁDÁNÍ PALIVOVÉHO KOHOUTU
FUEL SELECTOR CONTROL

Z42.7400-00.00



Ovládání palivového kohoutu Z 42.7400-00.00 Fuel Selector Control				Sestává z poz. Consists of items 1-10,15-24,26-31
Poz. Item	Ks Pcs	Název části Name	Číslo části Part number	Poznámka Note
1	2	3	4	5
1	1	Páka ovládání Control lever	Z 42.7410-00.00	včetně poz. incl. items 11,32
2	1	Horní táhlo Upper pull rod	Z 42.7420-00.0	včetně poz. incl. items 12,25
3	1	Úhlová páka Bent lever	Z 42.7430-00.00	včetně poz. incl. items 11,32
4	1	Svislé táhlo Vertical pull rod	Z 42.7440-00.00	sest. z poz. consists of items 13,14,25
5	1	Páka ventilu Valve lever	Z 42.7450-00.00	
6	1	Čep Pin	Z 42.7400-00.13	
7	1	Podložka Washer	Z 42.7400-00.15	
8	1	Rukojeť Handle	Z 42.7400-00.17	
9	1	Štítek Placard	Z 42.7400-00.19	
10	1	Štítek Placard	Z 42.7400-00.20	
11	2	Pouzdro Bushing	Z 42.7410-00.09	
12	1	Vidlice Fork	Z 42.7422-00.00	
13	1	Táhlo Pull rod	Z 42.7441-00.00	
14	1	Vidlička Fork	Z 326.470-02.01	

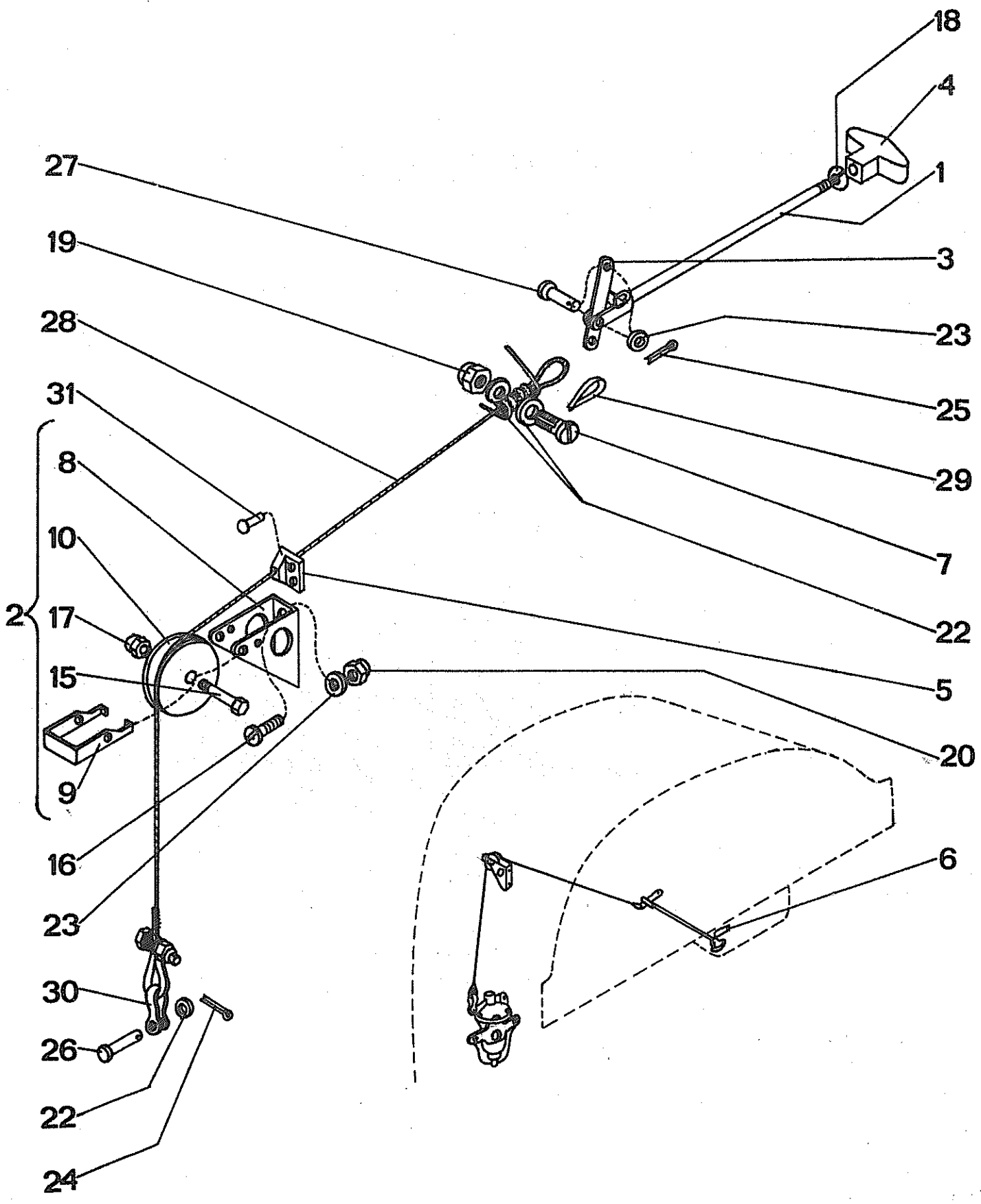
Z 42.7400-00.00

1	2	3	4	5
15				
16				
17				
18	1	Šroub Screw	5x32 ONL 3120.24	
19	1	Šroub Screw	M5x10 ČSN 021155.24	
20	3	Šroub Screw	M4x5 ČSN 021131.24	
21	3	Čep Pin	4x12 ONL 3331.1	
22	1	Čep Pin	4x10 ONL 3331.1	
23	1	Matice Nut	M5 ČSN 021492.25	
24	1	Matice Nut	100 ND 4	
25	2	Matice Nut	M5 ČSN 021401.24	
26	2	Podložka Washer	5 ČSN 313282.11	
27	5	Podložka Washer	4 ČSN 313282.11	
28	1	Závlačka Split pin	2x18 ČSN 021781.04	
29	4	Závlačka Split pin	1x8 ČSN 021781.04	
30	2	Přemostění Ground strap	1,5x150 ONL 6664.03	
31	1	Vložka Shim	ONL 3602	
32	2	Ložisko Bearing	4 ČSN 023512	

Z 42.7600-00.00

OVLÁDÁNÍ RUČNÍ PUMPY
HAND PUMP CONTROL

Z42.7600-00.00



Ovládání ruční pumpy Hand Pump Control		Z 42.7600-00.00		Sestává z poz. Consists of items 1-7,11-14,16, 18-31
Poz. Item	Ks Pcs	Název části Name	Číslo části Part number	Poznámka Note
1	2	3	4	5
1	1	Hřídelka Shaft	Z 42.7600-01.00	
2	1	Kladka s konzolou Pulley with bracket	Z 326.453-03	sest. z poz. consists of items 8-10,15,17
3	1	Páka Lever	Z 42.7600-00.07	
4	1	Rukojeť Handle	Z 42.7600-00.09	
5	1	Průchodka Passage piece	Z 42.7600-00.11	
6	1	Štítek Placard	Z 42.7600-00.19	
7	2	Šroub rozřezaný Screw with cut-up body	Z 326.453-04	
8	1	Konzola Bracket	Z 326.453-03.01	
9	1	Pojistný plech Securing sheet	Z 326.453-03.02	
10	1	Kladka Pulley	Z 326.453-03.04	
11				
12				
13				
14				

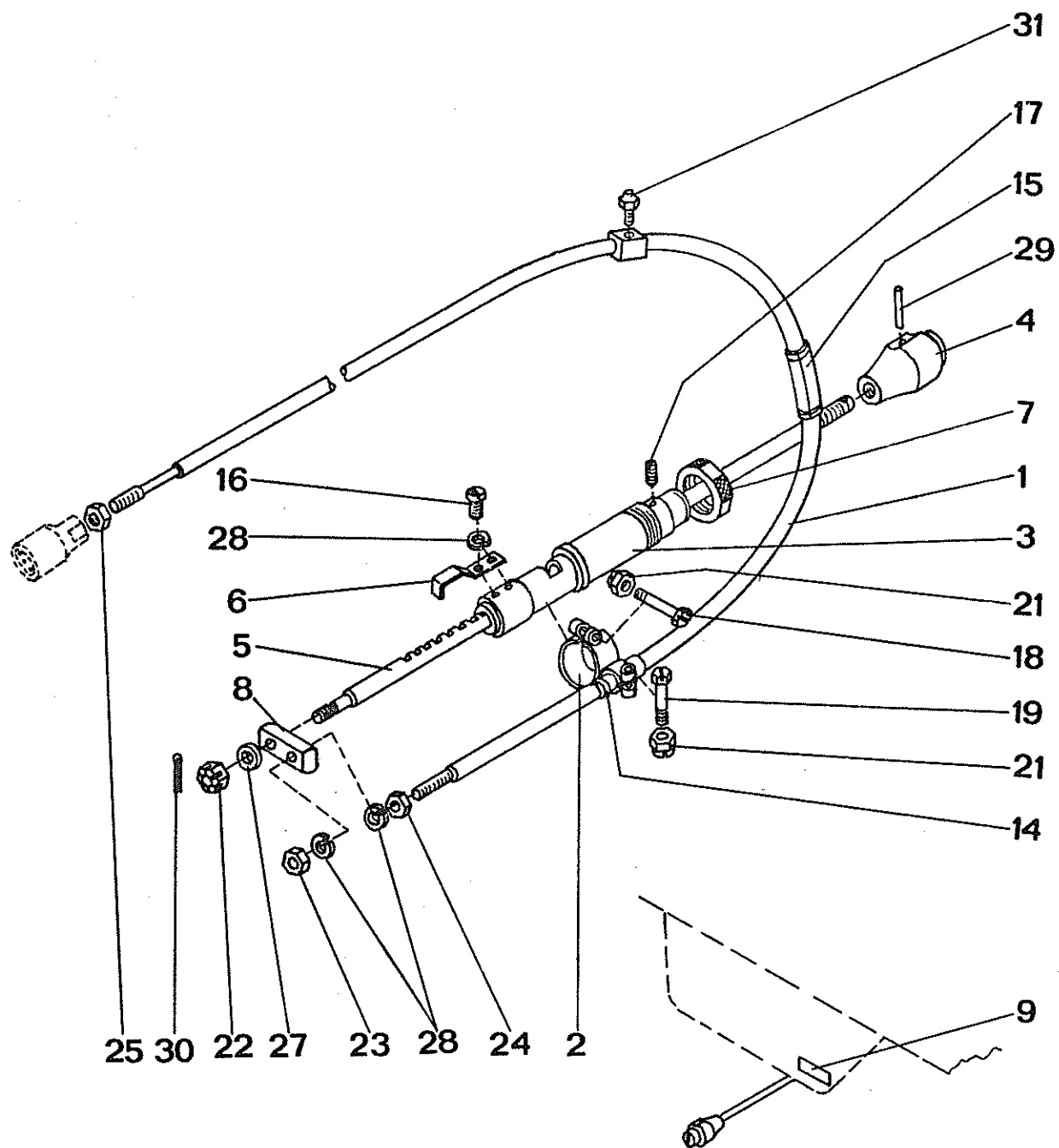
Z 42.7600-00.00

1	2	3	4	5
15	1	Šroub lícovaný Fitted bolt	6x21 ONL 3120.14	
16	2	Šroub Screw	M4x12 ČSN 021131.24	
17	1	Matice Nut	6 LDN 3217	
18	1	Matice Nut	M6 LDN 3233	
19	2	Matice Nut	M6 ČSN 021492.25	
20	2	Matice Nut	100 ND 4	
21				
22	5	Podložka Washer	6 ČSN 313282.11	
23	4	Podložka Washer	4 ČSN 313282.11	
24	1	Závlačka Split pin	1,6x12 ČSN 021781.05	
25	2	Závlačka Split pin	1,2x12 ČSN 021781.05	
26	1	Čep Pin	6x16 ONL 3331.1	
27	2	Čep Pin	4x12 ONL 3331.1	
28	1	Lano Cable	1,6 MoN 1701	l=680
29	2	Očnice Cable ring	2 ČSN 024490.7	
30	1	Závěs Hinge	6 MoN 1905	
31	2	Nýt Rivet	2,6x10 ČSN 022302.0	

Z 43.7700-00.00

OVLÁDÁNÍ KOMPRESORU
COMPRESSOR CONTROL

Z43.7700-00.00



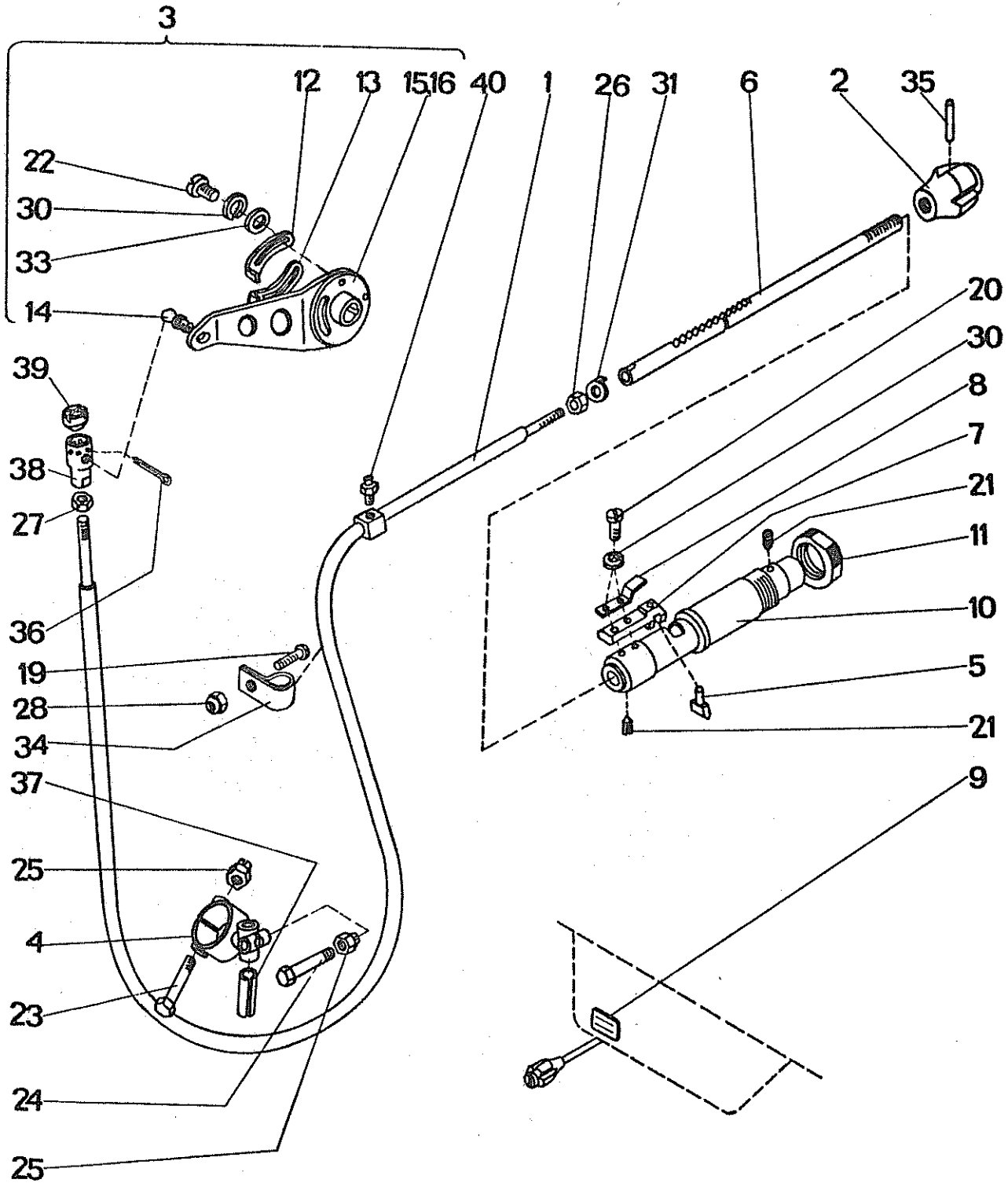
Ovládání kompresoru Compressor Control		Z 43.7700-00.00		Sestává z poz. Consists of items 1-17,22,23,27-30
Poz. Item	Ks Pcs	Název části Name	Číslo části Part number	Poznámka Note
1	2	3	4	5
1	1	Ohebné táhlo kompresoru Flexible compressor pull rod	Z 43.7720-00.00	včetně poz. incl. items 24,25,31
2	1	Držák teleflexu Teleflex holder	Z 43.7700-06.00	včetně poz. incl. items 18,19,21
3	1	Vedení Bushing	Z 43.7700-07.00	
4	1	Rukojeť Handle	Z 43.7700-08.00	
5	1	Hřídelka Shaft	Z 43.7700-00.09	
6	1	Pružina Spring	Z 43.7700-00.11	
7	1	Matice Nut	Z 43.7700-00.12	
8	1	Kostka Cube	Z 43.7700-00.14	
9	1	Štítek Placard	Z 43.7700-00.15	
10				
11				
12				
13				
14	1	Gumová hadice Rubber hose	5 PND 21/403-75	l=18

1	2	3	4	5
15	1	Gumová hadice Rubber hose	5 PND 21/403-75	l=50
16	2	Šroub Screw	M4x5 ČSN 021131.24	
17	2	Šroub Screw	M3x6 ČSN 021185.24	
18	1	Šroub Screw	M5x25 ČSN 021105.24	
19	1	Šroub Screw	M5x22 ČSN 021105.24	
20				
21	2	Matice Nut	M5 ONL 3240	
22	1	Matice Nut	M5 ČSN 021411.24	
23	1	Matice Nut	M4 ČSN 021401.24	
24	1	Matice Nut	4 ČSN 021401.24	
25	1	Matice Nut	5 ČSN 021401.24	
26				
27	1	Podložka Washer	5,3 ČSN 021702.14	
28	4	Podložka Washer	4 ČSN 021740.02	
29	1	Kolík Pin	3x20 ČSN 022150.2	
30	1	Závlačka Split pin	1,6x16 ČSN 021781.04	
31	1	Maznice Lubricator	M6 ČSN 027451.5	

Z 43.7800-00.00

OVLÁDÁNÍ VRTULE V 500 A
V 500 A PROPELLER CONTROL

Z43.7800-00.00



Ovládání vrtule V 500 A V 500 A Propeller Control		Z 43.7800-00.00		Sestává z poz. Consists of items 1-11,19,20,21, 28,31,34,37,
Poz. Item	Ks Pcs	Název části Name	Číslo části Part number	Poznámka Note
1	2	3	4	5
1	1	Ohebné táhlo vrtule Propeller flexible pull rod	Z 43.7820-00.00	včetně poz. incl. items 26,27,38-40
2	1	Rukojeť Handle	Z 43.7800-08.00	
3	1	Páka Lever	Z 43.7800-10.00	sest. z poz. consists of items 12-16,22,30,33
4	1	Držák teleflexu Teleflex holder	Z 43.7800-11.00	včetně poz. incl. items 23,24,25
5	1	Západka Pawl	Z 43.7800-00.13	
6	1	Hřídelka Shaft	Z 43.7800-00.14	
7	1	Vodítko Guide	Z 43.7800-00.15	
8	1	Pružina Spring	Z 43.7800-00.16	
9	1	Štítek Placard	Z 43.7800-00.17	
10	1	Vedení Bushing	Z 43.7700-07.00	
11	1	Matice Nut	Z 43.7700-00.12	
12	1	Doraz horní Upper stop	Z 43.7800-10.02	
13	1	Doraz dolní Lower stop	Z 43.7800-10.03	
14	1	Kulový čep Ball journal	Z 43.7800-10.08	

Z 43.7800-00.00

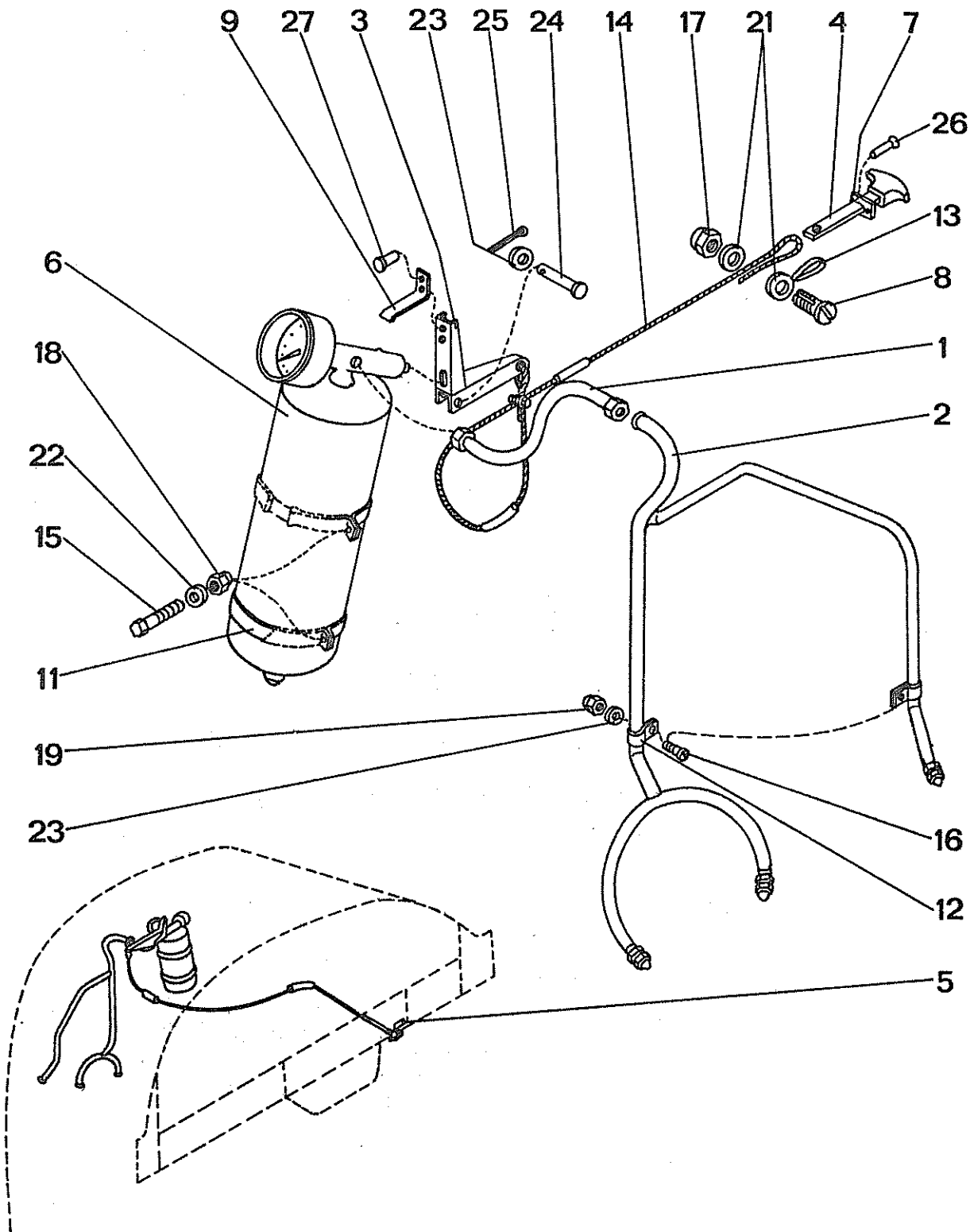
1	2	3	4	5
15	1	Náboj Hub	Z 43.7800-10.01	
16	1	Plech páky Lever sheet	Z 43.7800-10.06	
17				
18				
19	1	Šroub Screw	M4x10 ONL 3147	
20	2	Šroub Screw	M4x10 ČSN 021131.24	
21	2	Šroub Screw	M3x6 ČSN 021185.24	
22	4	Šroub Screw	M4x8 ČSN 021131.24	
23	1	Šroub Screw	M5x25 ČSN 021105.24	
24	1	Šroub Screw	M5x22 ČSN 021105.24	
25	2	Matice Nut	M5 ONL 3240	
26	1	Matice Nut	M4 ČSN 021401.24	
27	1	Matice Nut	M5 ČSN 021401.24	
28	1	Matice Nut	100 ND 4	
29				
30	6	Podložka Washer	4 ČSN 021740.03	
31	1	Podložka Washer	4,2 ONL 3288.1	
32				

1	2	3	4	5
33	4	Podložka Washer	4,3 ČSN 021702.14	
34	1	Přichytka uzavřená Clamp	1x14 ČSN 022706.1	
35	1	Kolík Pin	3x20 ČSN 022150.2	
36	1	Závlačka Split pin	1x16 ČSN 021781.05	
37	1	Gumová hadice Rubber hose	5 PND 21/403-75	l=18
38	1	Kulový kloub Spherical joint	169-990	
39	1	Zátka kulového kloubu Spherical joint plug	168-990	
40	1	Maznice Lubricator	M6 ČSN 027451.4	

Z 42.7900-00.00

PROTIPOŽÁRNÍ ZAŘÍZENÍ
FIRE-EXTINGUISHING SYSTEM

Z42.7900-00.00



Protipožární zařízení Fire-Extinguishing System		Z 42.7900-00.00		Sestává z poz. Consists of items 1-8,10-26
Poz. Item	Ks Pcs	Název části Name	Číslo části Part number	Poznámka Note
1	2	3	4	5
1	1	Přívodní potrubí Inlet piping	Z 42.7900-01.00	
2	1	Rozváděcí potrubí Distributing pipes	Z 42.7900-02.00	
3	1	Páka Lever	Z 42.7900-03.00	včetně poz. incl. items 9,27
4	1	Rukojeť Handle	Z 42.7900-06.00	
5	1	Štítek Placard	Z 42.7900-00.07	
6	1	Hasicí přístroj Fire extinguisher	B 1-LS	
7	1	Vedení táhla Pull rod guide	Z 42.7900-00.10	
8	2	Šroub rozřezaný Screw with cut-up body	Z 326.453-04	
9	1	Pružina Spring	Z 42.7900-03.03	
10				
11	2	Plstěný pásek Felt strip	plst 202 M bílá white felt 202 M	s = 1; 20x200
12	2	Přichytka Clamp	1x6 ČSN 022706.5	
13	2	Očnice Cable ring	2 ČSN 024490.7	
14	1	Lano Cable	1,6 MoN 1701	l=700
15	2	Šroub Screw	M5x16 ČSN 021131.24	

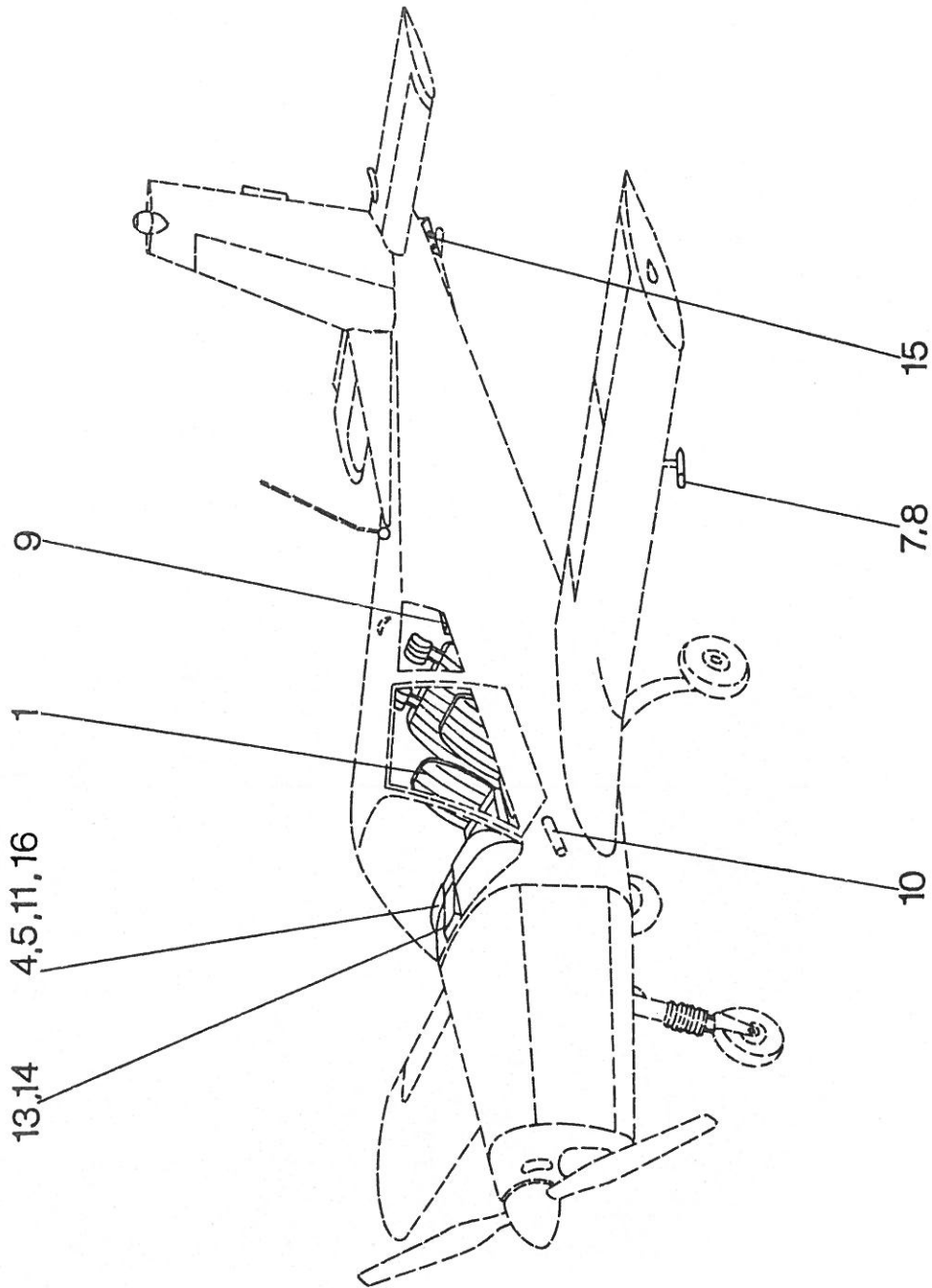
1	2	3	4	5
16	2	Šroub Screw	M4x12 ONL 3147	
17	2	Matice Nut	M6 ČSN 021792.25	
18	2	Matice Nut	M5 ČSN 021492.25	
19	2	Matice Nut	100 ND 4	
20				
21	4	Podložka Washer	6 ČSN 313282.11	
22	2	Podložka Washer	5 ČSN 313282.11	
23	3	Podložka Washer	4 ČSN 313282.11	
24	1	Čep Pin	4x18 ONL 3331.1	
25	1	Závlačka Split pin	1x8 ČSN 021781.05	
26	2	Nýt Rivet	2,6x14 ČSN 022302.0	
27	2	Nýt Rivet	2,6x5 ČSN 022302.0	

Z 43.8000-00.00

VÝSTROJ
EQUIPMENT

ZLN
AIRCRAFT

Z43.8000-00.00



Výstroj Equipment		Z 43.8000-00.00		Sestává z poz. Consists of items 1 - 16 včetně, incl. Z 43.8500-00.00 Z 43.8610-00.00 Z 43.8620-00.00 Z 43.8800-00.00
Poz. Item	Ks Pcs	Název části Name	Číslo části Part number	Poznámka Note
1	2	3	4	5
1	1	Výstroj kabiny Cabin Equipment	Z 43.8100-00.00	
2				
3				
4	1	Ovládací panel Control Panel	Z 42.8220-00.00	
5	1	Palubní deska Instrument Panel	Z 43.8230-00.00	
6				
7	1	Zástavba Pitot v trupu Pitot Line Instal- lation in Fuselage	Z 43.8240-00.00	
8	1	Zástavba Pitot v křídle Pitot Line Instal- lation in Wing	Z 42.8250-00.00	
9	1	Zástavba lékárničky Medicine Chest Installation	Z 43.8261-00.00	SPEC
10	1	Zástavba hasicího přístroje V 05 V 05 Fire Extinguisher Installation	Z 43.8263-00.00	SPEC

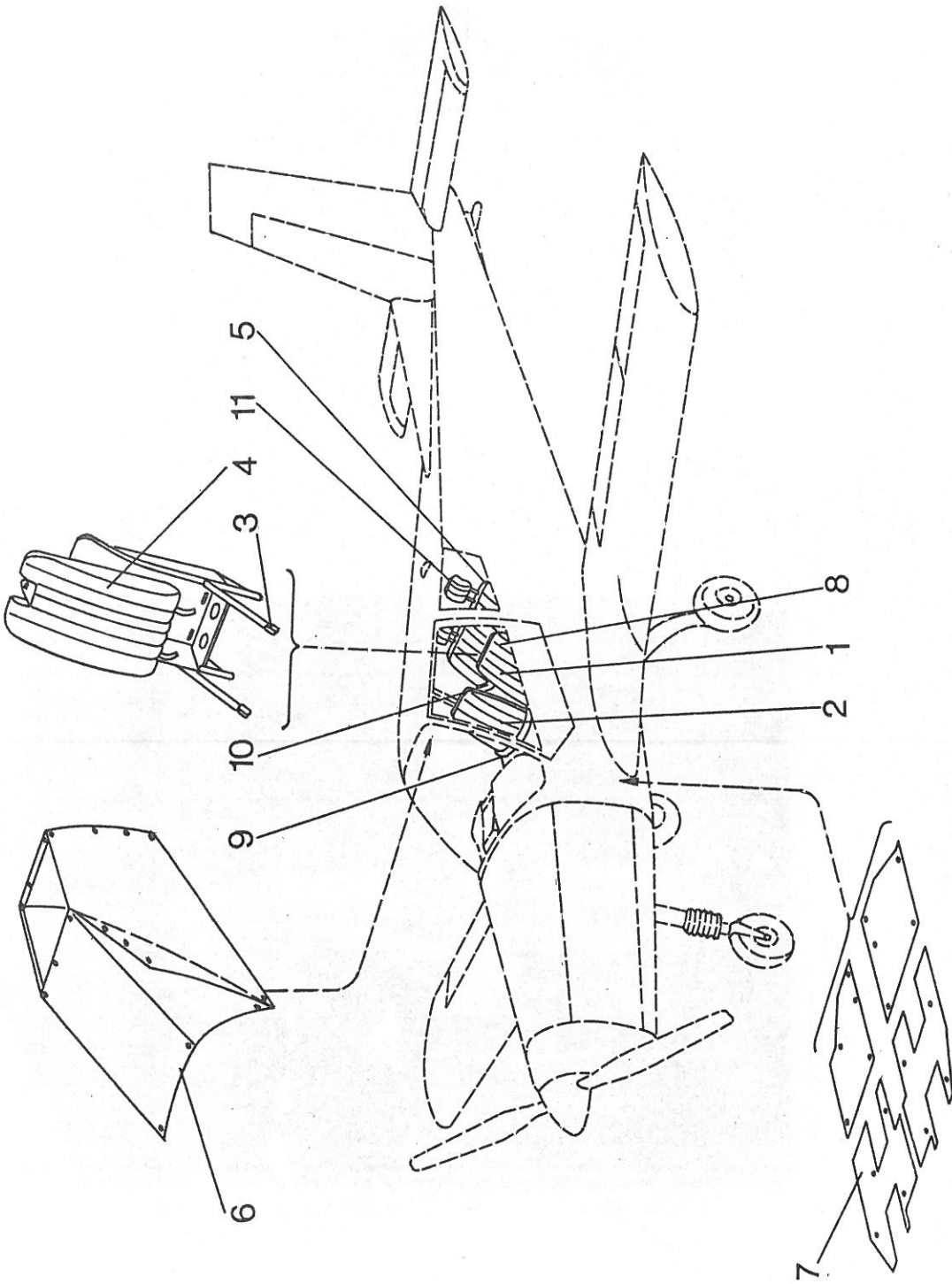
Z 43.8000-00.00

1	2	3	4	5
11	1	Zástavba tlakoměru plnění motoru Boost-Pressure Gauge Installation	Z 43.8270-00.00	
12				
13	1	Větrání kabiny Cabin Ventilation	Z 42.8310-00.00	
14	1	Vytápění kabiny Cabin Heating	Z 43.8320-00.00	SPEC
15	1	Vlečné zařízení Towing Gear	Z 43.8400-00.00	SPEC
16	1	Přístroje na zvláštní přání Optional Instruments	Z 43.8700-00.00	SPEC

Z 43.8100-00.00

VÝSTROJ KABINY
CABIN EQUIPMENT

Z43. 8100-00.00



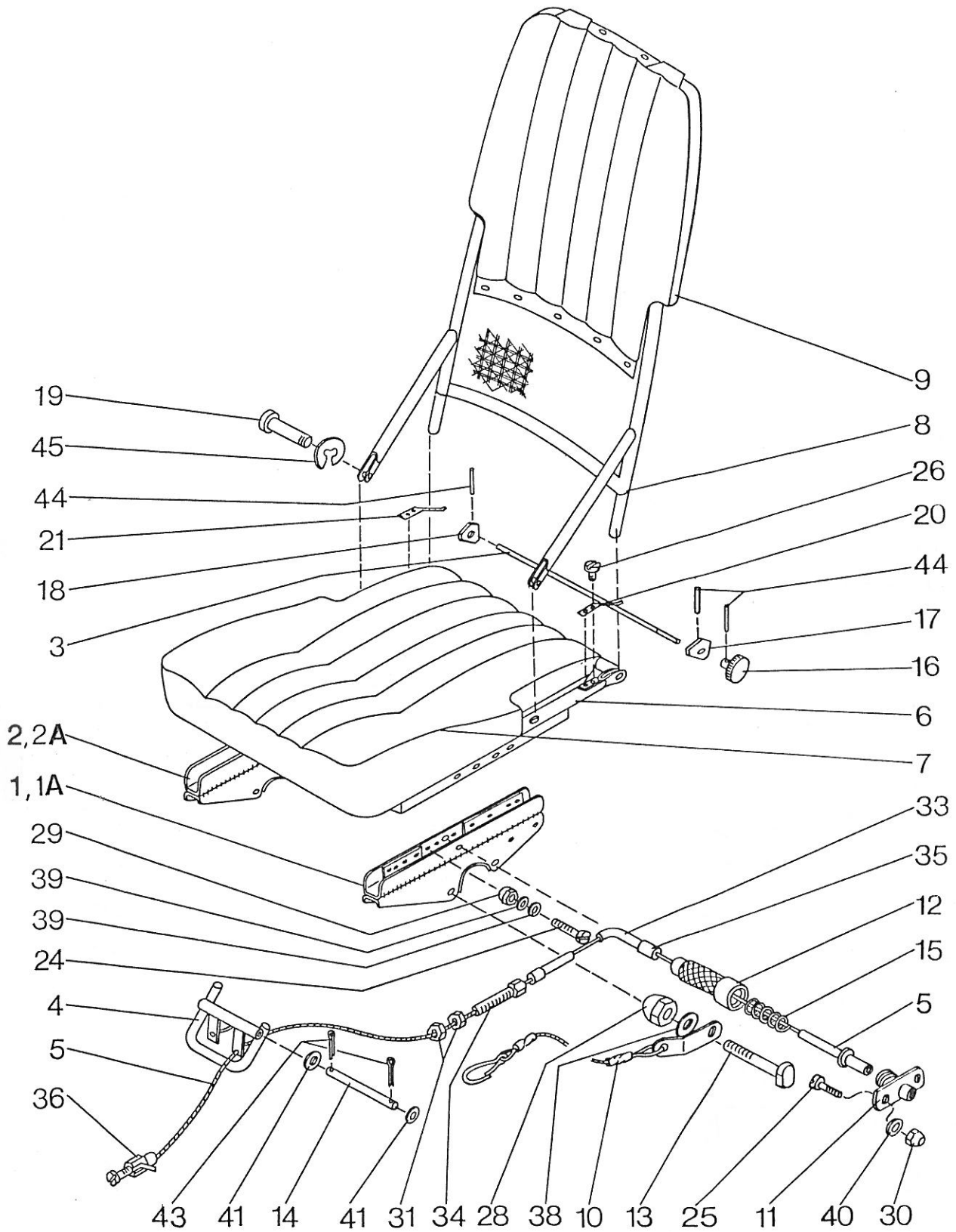
Výstroj kabiny Cabin Equipment		Z 43.8100-00.00		Sestává z poz. Consists of items 1 - 11
Poz. Item	Ks Pcs	Název části Name	Číslo části Part number	Poznámka Note
1	2	3	4	5
1	1	Přední sedadlo L Front seat L.H.	Z 43.8110-00.00	
2	1	Přední sedadlo P Front seat R.H.	Z 43.8120-00.00	
3	2	Kostra padákového opěradla Parachute back-rest frame	Z 43.8131-00.00	SPEC
4	2	Polštář padákového opěradla Parachute back-rest cushion	Z 43.8132-00.00	SPEC
5	1	Zadní sedadlo Rear Seat	Z 43.8150-00.00	
6	1	Kryty pro nácvik přístrojového létání Curtains for IFR- -flight training	Z 43.8161-00.00	SPEC
7	1	Zástavba koberců Carpet Installation	Z 43.8163-00.00	SPEC
8	1	Přední upínací pás L Front safety belt L.H.	Z 43.8175-00.00	
9	1	Přední upínací pás P Front safety belt R.H.	Z 43.8176-00.00	
10	1	Zástavba zadních pásů Rear safety belts Installation	Z 43.8180-00.00	
11	4	Opěrka hlavy Head rest	Z 43.8190-00.00	SPEC

Z 43.8110-00.00
Z 43.8120-00.00

PŘEDNÍ SEDADLO L
FRONT SEAT L.H.

PŘEDNÍ SEDADLO P
FRONT SEAT R.H.

Z43. 8110-00.00
 Z43. 8120-00.00



Přední sedadlo L Front Seat L.H.		Z 43.8110-00.00	1,2,3-45 Sestává z poz. Consists of items 1A,2A,3-45	
Přední sedadlo P Front Seat R.H.		Z 43.8120-00.00		
Poz. Item	Ks Pcs	Název části Name	Číslo části Part number	Poznámka Note
1	2	3	4	5
1	1	Nosník sedačky L Seat beam L.H.	Z 42.8111-00.00	pro levé sedadlo for left seat
1A	1	Nosník sedačky L Seat beam L.H.	Z 42.8121-00.00	pro pravé sedadlo for right seat
2	1	Nosník sedačky P Seat beam R.H.	Z 42.8112-00.00	pro levé sedadlo for left seat
2A	1	Nosník sedačky P Seat beam R.H.	Z 42.8122-00.00	pro pravé sedadlo for right seat
3	1	Osa výstředníků Axle of eccentrics	Z 43.8113-00.00	
4	1	Rukojeť aretace Handle of arrestment	Z 42.8114-00.00	
5	2	Lano Cable	Z 42.8115-00.00	
6	1	Kostra sedadla Seat frame	Z 43.8116-00.00	} dodává se vcelku delivered in bulk
7	1	Čalounění sedadla Seat upholstery	Z 43.8118-00.00	
8	1	Kostra opěradla Back-rest frame	Z 43.8117-00.00	
9	1	Čalounění opěradla Back-rest frame	Z 43.8119-00.00	
10	1	Lano dorazu Stop cable	Z 42.8117-00.00	
11	2	Těleso aretace Arrestment body	Z 42.8110-00.11	
12	2	Matice aretace Arrestment nut	Z 42.8110-00.12	
13	4	Šroub lícovaný Fitted bolt	Z 42.8110-00.13	

Z 43.8110-00.00

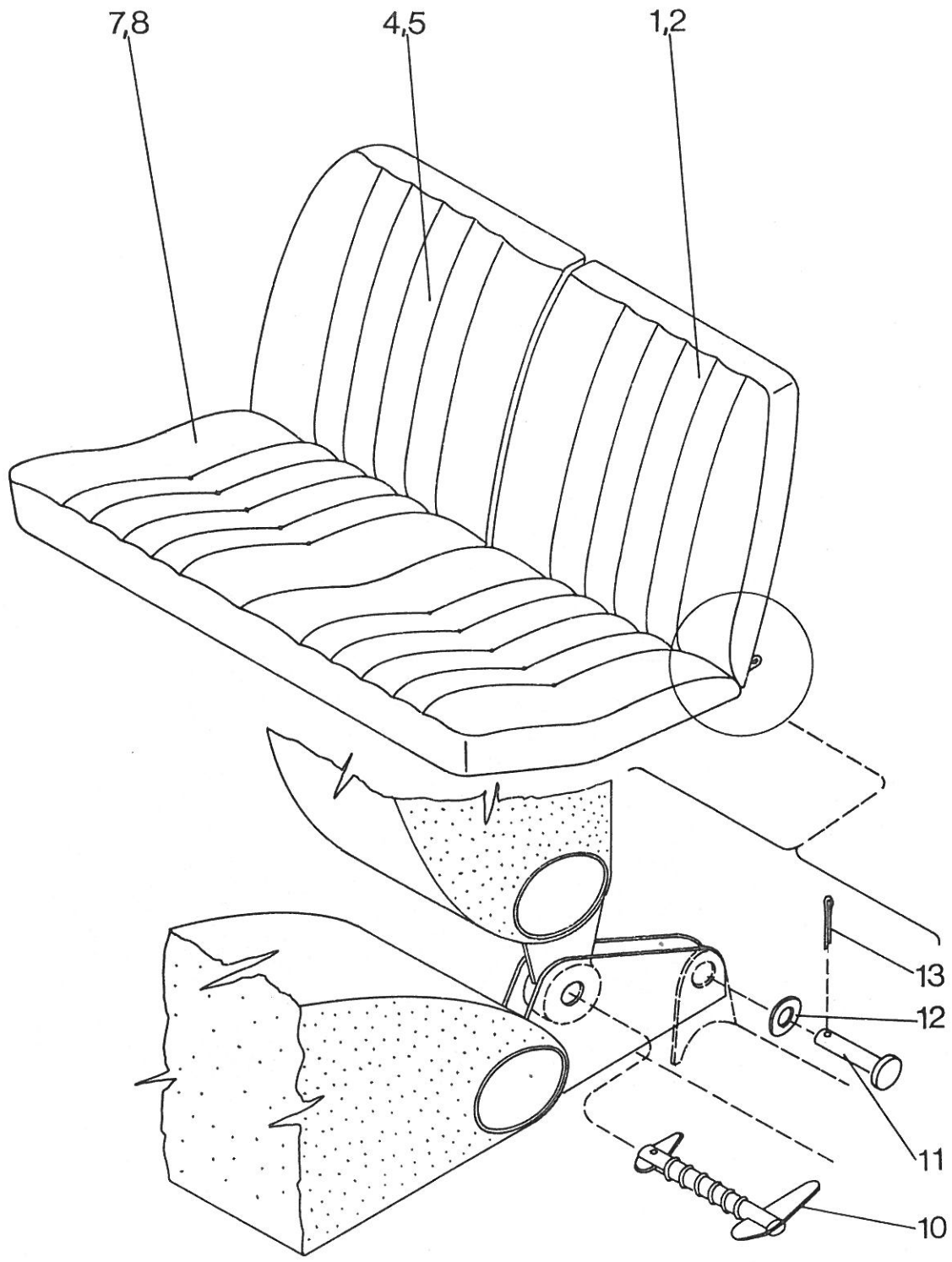
1	2	3	4	5
14	1	Oska Axle	Z 42.8110-00.14	
15	2	Pružina Spring	Z 42.8110-00.15	
16	1	Ovládací kolečko Hand wheel	Z 43.8110-00.16	
17	1	Výstředník L Eccentric L.H.	Z 43.8110-00.17	
18	1	Výstředník P Eccentric R.H.	Z 43.8110-00.18	
19	2	Čep Pin	Z 43.8110-00.19	
20	1	Pružina L Spring L.H.	Z 43.8110-00.21	
21	1	Pružina P Spring R.H.	Z 43.8110-00.22	
22				
23				
24	1	Šroub Screw	M6x16 ČSN 021131.24	
25	4	Šroub Screw	M5x12 ČSN 021131.24	
26	4	Šroub Screw	M4x8 ČSN 021131.24	
27				
28	4	Matice Nut	M8 ČSN 021492.25	
29	1	Matice Nut	M6 ČSN 021492.25	
30	4	Matice Nut	M5 ČSN 021492.25	
31	4	Matice Nut	M6 ČSN 021403.24	

1	2	3	4	5
32				
33	2	Hadice Hose	2,3/5,1 BA 180	1=330
34	2	Seřizovací šroub Adjusting screw	6,5x32 ONA 028486.2	
35	4	Koncovka Terminal	5,3 ONA 028484.1	
36	2	Koncovka Terminal	LDN 3709	
37				
38	4	Podložka Washer	8 ČSN 313282.11K	
39	5	Podložka Washer	6 ČSN 313282.11K	
40	4	Podložka Washer	5 ČSN 313282.11K	
41	2	Podložka Washer	4 ČSN 313282.11K	
42				
43	2	Závlačka Split pin	1x8 ČSN 021781.04	
44	3	Kolík Pin	3x14 ČSN 022150.2	
45	2	Kroužek Ring	6 ČSN 022929.03	

Z 43.8150-00.00

ZADNÍ SEDADLO
REAR SEAT

Z43. 8150-00.00

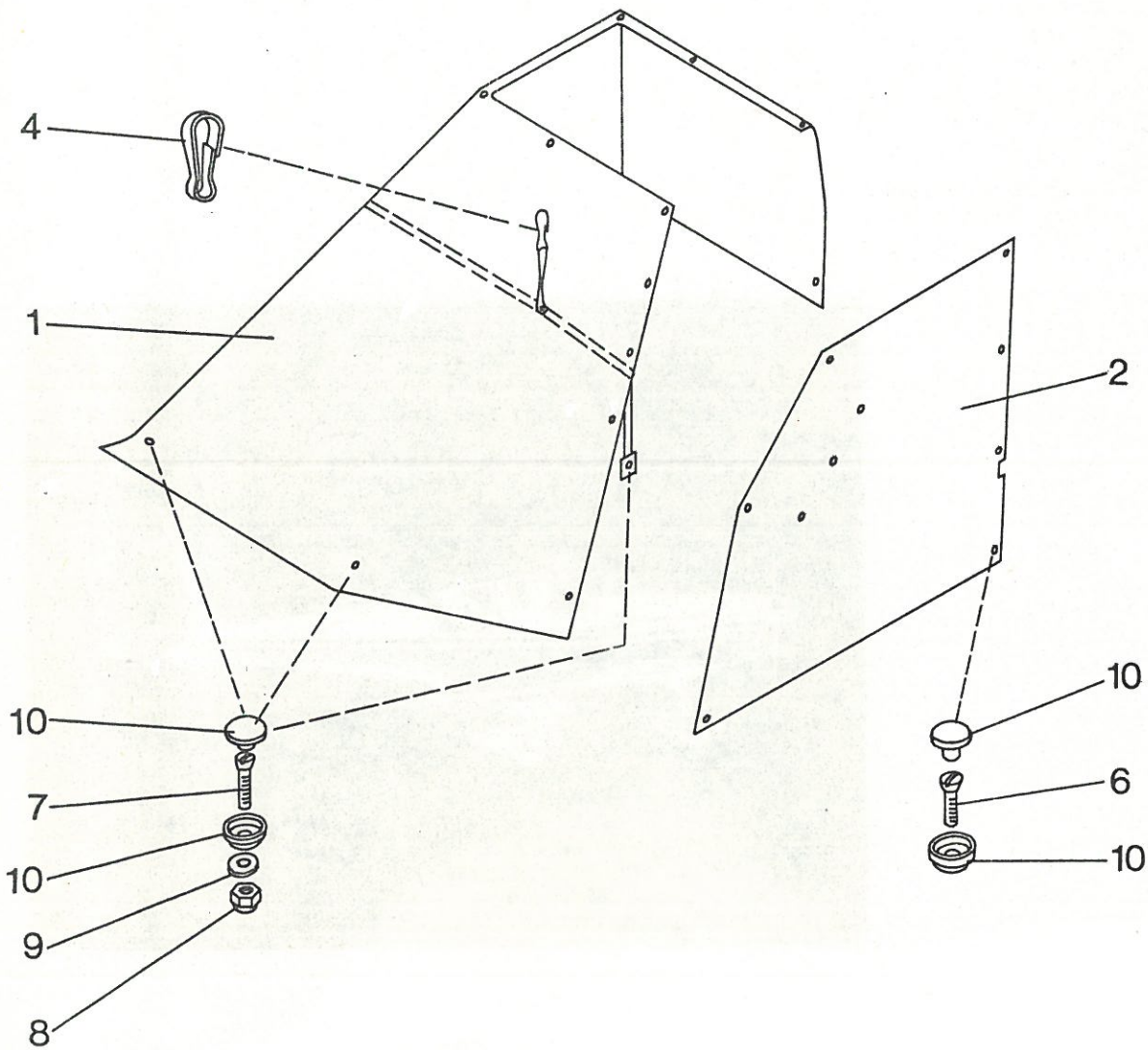


Zadní sedadlo Rear Seat			Z 43.8150-00.00	Sestává z poz. Consists of items 1 - 13
Poz. Item	Ks Pcs	Název části Name	Číslo části Part number	Poznámka Note
1	2	3	4	5
1	1	Kostra opěradla L Back-rest frame L.H.	Z 43.8151-00.00	} dodává se vcelku delivered in bulk
2	1	Čalounění opěradla L Back-rest upholstery L.H.	Z 43.8155-00.00	
3				
4	1	Kostra opěradla P Back-rest frame R.H.	Z 43.8152-00.00	} dodává se vcelku delivered in bulk
5	1	Čalounění opěradla P Back-rest upholstery R.H.	Z 43.8156-00.00	
6				
7	1	Kostra sedadla Seat frame	Z 43.8153-00.00	} dodává se vcelku delivered in bulk
8	1	Čalounění sedadla Seat upholstery	Z 43.8157-00.00	
9				
10	4	Rychlospojovací čep Quick connecting pin	940-01	
11	2	Čep Pin	6x26 ONL 3331.1	
12	2	Podložka Washer	6 ČSN 313282.11K	
13	2	Závlačka Split pin	1,6x12 ČSN 021781.04	

Z 43.8161-00.00

KRYTY PRO NÁCVIK PŘÍSTROJOVÉHO
LÉTÁNÍ
CURTAINS FOR IFR-BLIND TRAINING

Z43. 8161-00.00

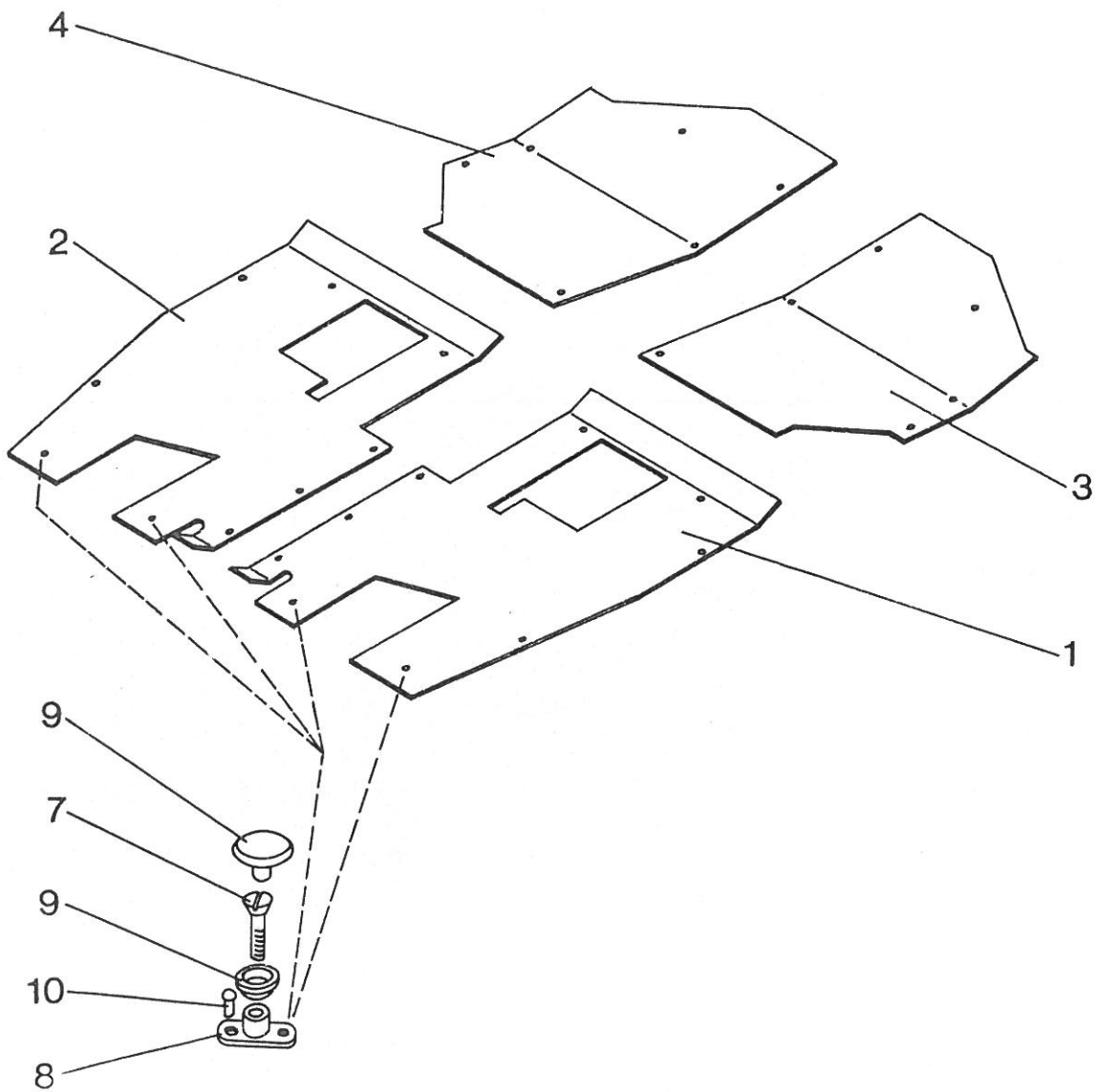


Kryty pro nácvik přístrojového létání Curtains for IFR-Blind Training				Z 43.8161-00.00 SPEC	Sestává z poz. Consists of items 1,2,6-9
Poz. Item	Ks Pcs	Název části Name	Číslo části Part number	Poznámka Note	
1	2	3	4	5	
1	1	Zákryt štítku Windshield curtain	Z 43.8161-01.00	včetně poz. incl. items 10,4	
2	1	Zákryt dveří Door curtain	Z 42.8180-02.00	včetně poz. incl. items 10,4	
3					
4	1	Karabinka Spring hook	40 573		
5					
6	12	Šroub Screw	3x12 ONL 3160		
7	7	Šroub Screw	3x12 ONL 3147		
8	3	Matice Nut	100 ND 3		
9	3	Podložka Washer	3,2 ČSN 021702.14		
10	21	Stiskací knoflík černý Press button- -black	711 218 191 091 711 218 194 001 711 218 192 001 vel. 6		

Z 43.8163-00.00

ZÁSTAVBA KOBERCŮ
CARPET INSTALLATION

Z43. 8163-00.00

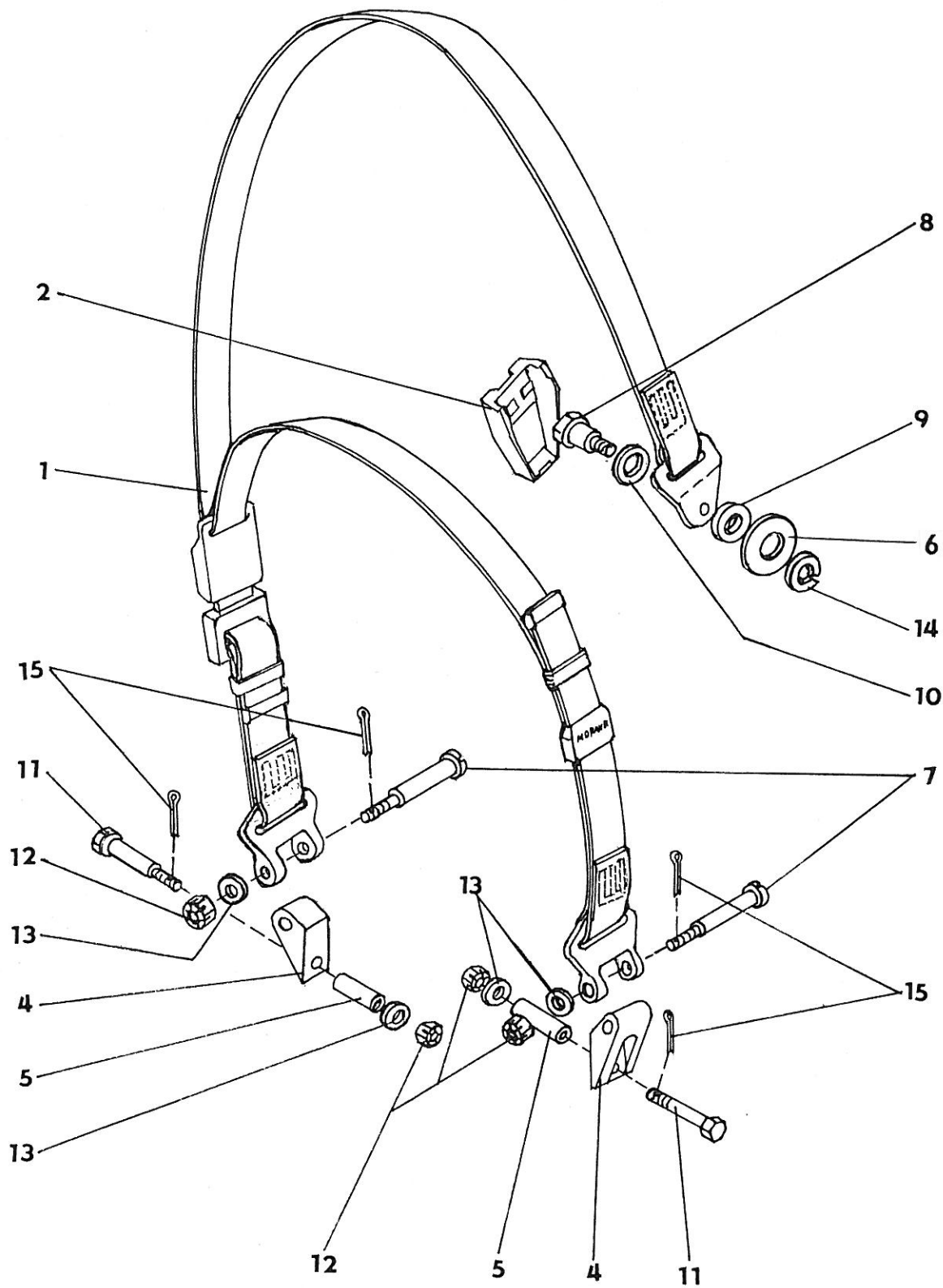


Zástavba koberců Carpet Installation		Z 43.8163-00.00 SPEC		Sestává z poz. Consists of items 1 - 10
Poz. Item	Ks Pcs	Název části Name	Číslo části Part number	Poznámka Note
1	2	3	4	5
1	1	Koberec přední L Front carpet L.H.	Z 43.8163-01.00	včetně poz. 9 koberec JEKOR šedý, červený, barva dle po- žadavku zákaz- níka incl. item 9 JEKOR carpet- -grey, red, optional colour
2	1	Koberec přední P Front carpet R.H.	Z 43.8163-02.00	
3	1	Koberec zadní L Rear carpet L.H.	Z 43.8163-03.00	
4	1	Koberec zadní P Rear carpet R.H.	Z 43.8163-04.00	
5				
6				
7	28	Šroub Screw	M4x22 ČSN 021151.24	
8	8	Matice Nut	M4 LDN 3244	
9	28	Stiskací knoflík černý Press button-black	711 218 191 091 711 218 194 001 711 218 192 001 vel. 6	
10	16	Nýt Rivet	2,6x10 ČSN 022320.0	

Z 43.8175-00.00
Z 43.8176-00.00

PŘEDNÍ UPÍNACÍ PÁS L
FRONT SAFETY BELT L.H.
PŘEDNÍ UPÍNACÍ PÁS P
FRONT SAFETY BELT R.H.

Z43. 8175-00.00
Z43. 8176-00.00

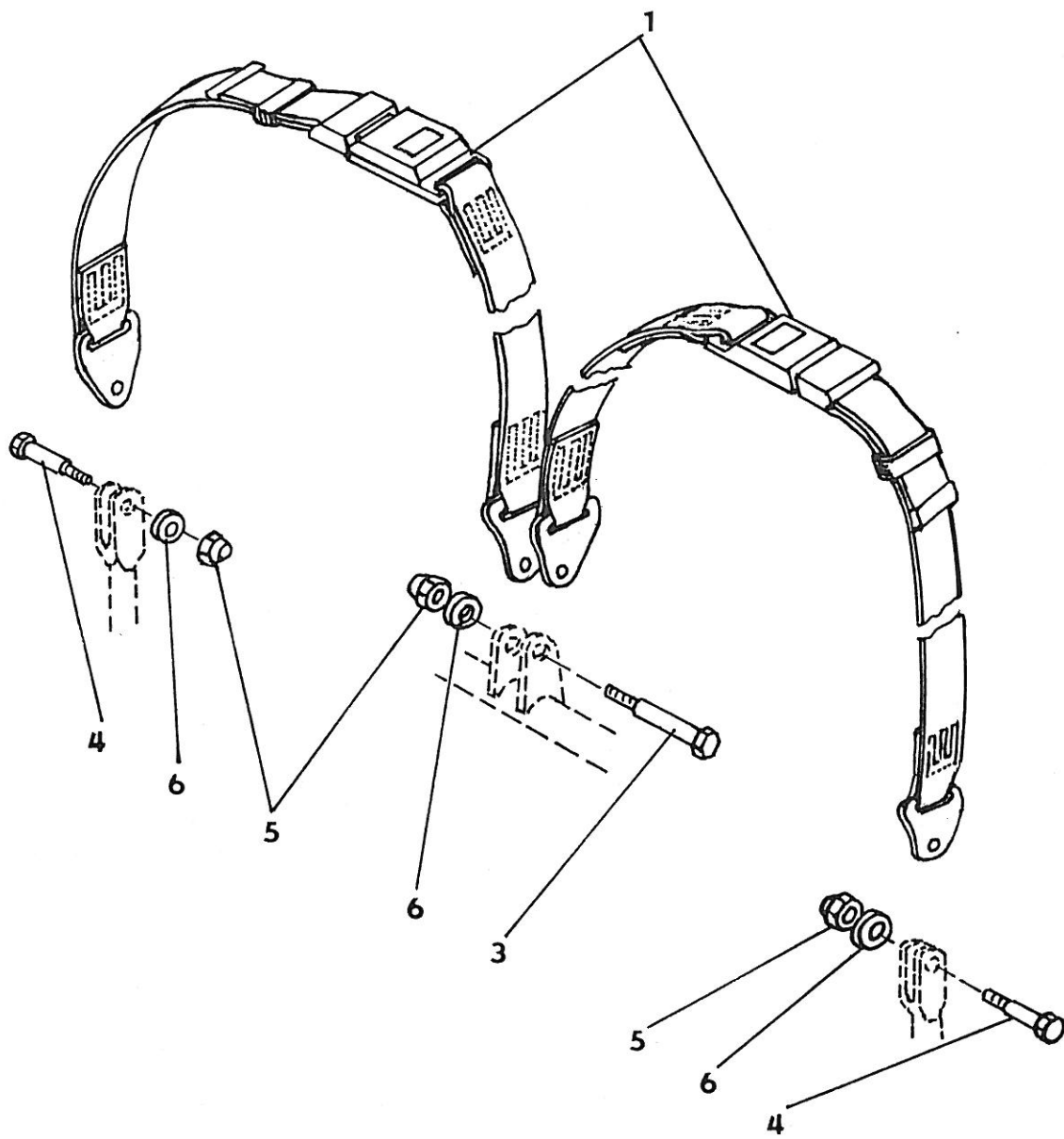


Přední upínací pás L Front Safety Belt L.H.		Z 43.8175-00.00	1,4-15	
Přední upínací pás P Front Safety Belt R.H.		Z 43.8176-00.00	Sestává z poz. Consists of items 1,4-15	
Poz. Item	Ks Pcs	Název části Name	Číslo části Part number	Poznámka Note
1	2	3	4	5
1	1	Upínací pás Safety belt	Z 43.8175-01.00	včetně poz. 2 incl. item 2
2	1	Kryt úchytu Attachment shield	95.311-256	
3				
4	2	Závěs Anchor clamp	Z 42.8130-00.01	
5	2	Rozpěrka Spacer	Z 42.8130-00.02	
6	1	Podložka Washer	Z 43.8173-00.06	
7	2	Svorník Clamping bolt	990.225-03	
8	1	Šroub Screw	95.111-100	
9	1	Kruhová podložka Washer	95.111-200	
10	1	Podložka plochá Plastic washer	95.111-501	
11	2	Lícovaný šroub Bolt	6x35 ONL 3120.14	
12	4	Matice Nut	M6 ČSN 021413.44	
13	4	Podložka Washer	6,4 ČSN 021702.14	
14	1	Podložka Washer	12 ČSN 021740.05	
15	4	Závlačka Split pin	1,6x16 ČSN 021781.05	

Z 43.8180-00.00

ZÁSTAVBA ZADNÍCH PÁSŮ
REAR SAFETY BELTS INSTALLATION

Z43.8180-00.00

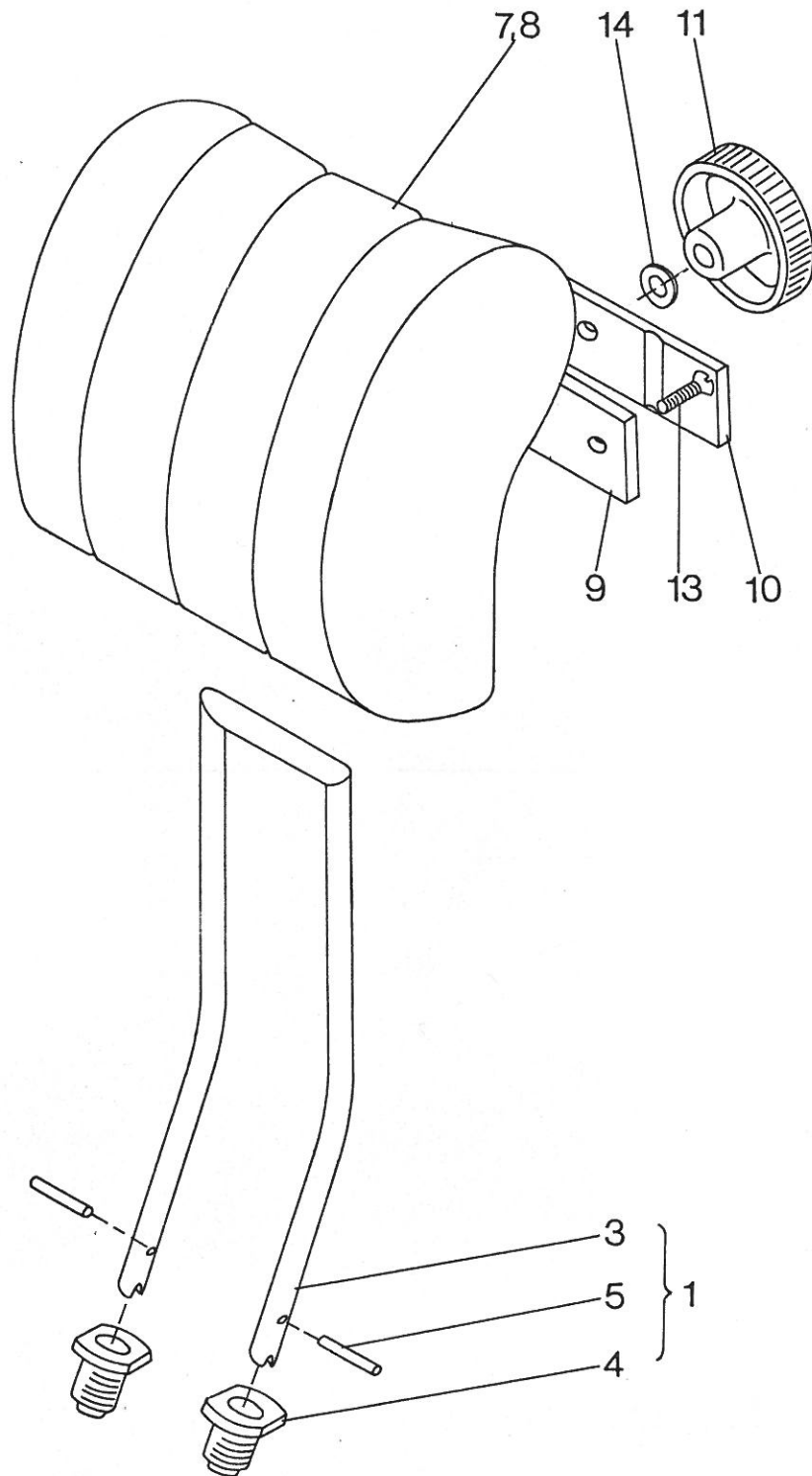


Zástavba zadních pásů Rear Safety Belts Installation				Z 43.8180-00.00	Sestává z poz. Consists of items 1 - 6
Poz. Item	Ks Pcs	Název části Name	Číslo části Part number	Poznámka Note	
1	2	3	4	5	
1	2	Zadní upínací pás Rear safety belt	990-391-00		
2					
3	1	Šroub lícovaný Bolt	6x31 ONL 3120.24		
4	2	Šroub lícovaný Bolt	6x21 ONL 3120.24		
5	3	Matice Nut	M6 ČSN 021492.25		
6	3	Podložka Washer	6 ČSN 313282.11K		

Z 43.8190-00.00

OPĚRKA HLAVY
HEAD REST

Z43. 8190-00.00

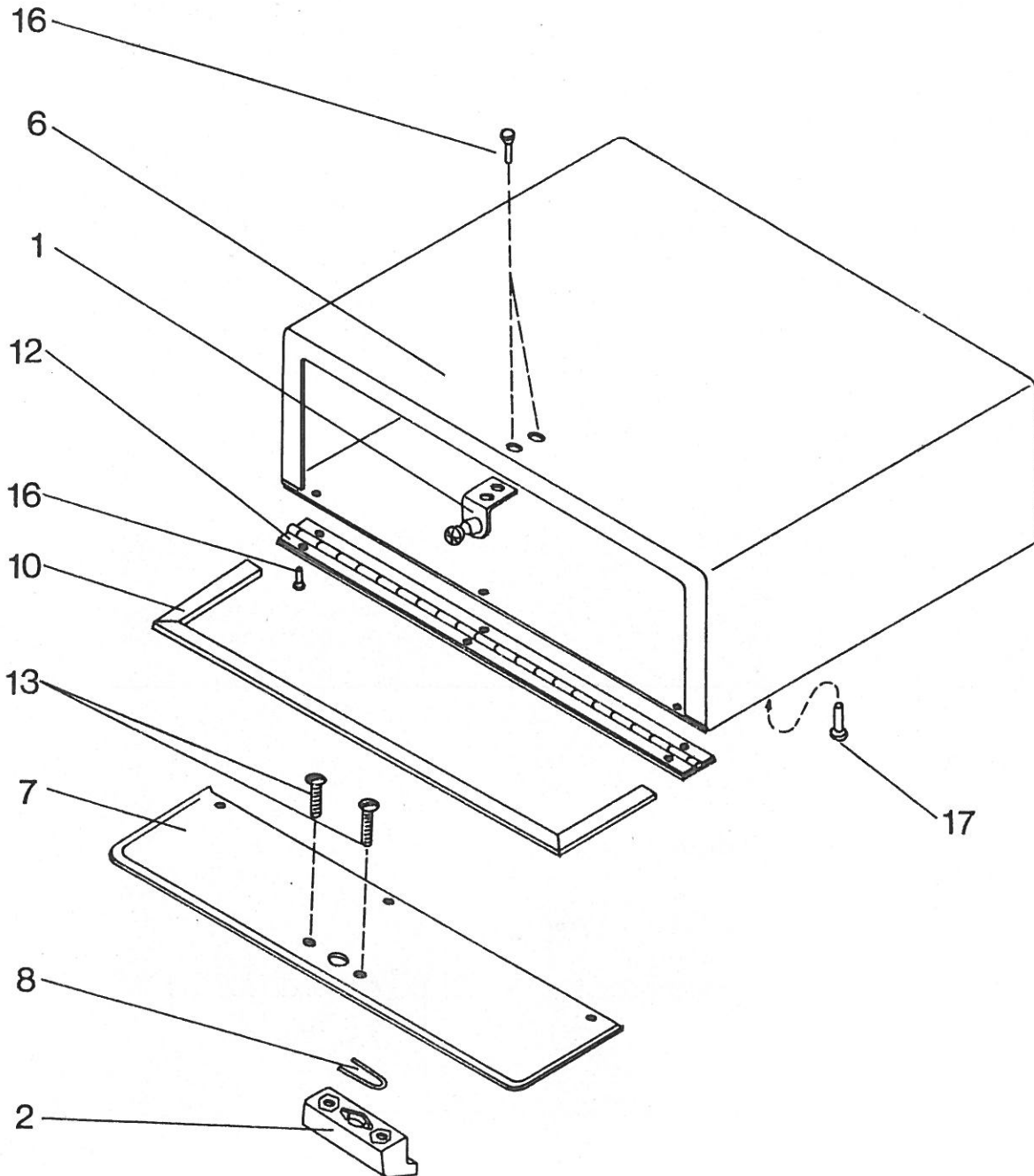


Opěrka hlavy Head Rest		Z 43.8190-00.00 SPEC		Sestává z poz. Consists of items 1,7-14
Poz. Item	Ks Pcs	Název části Name	Číslo části Part number	Poznámka Note
1	2	3	4	5
1	1	Držák opěrky Head rest holder	Z 43.8191-00.00	sest. z poz. consists of items 3-5 } dodává se vcelku delivered in bulk
2				
3	1	Držák Holder	Z 43.8191-01.00	
4	2	Šroub Screw	Z 43.8191-00.06	
5	2	Kolík Pin	5x14 ČSN 022150.2	
6				
7	1	Kostra opěrky Head rest frame	Z 43.8192-00.00	
8	1	Čalounění opěrky Head rest upholstery	Z 43.8193-00.00	
9	1	Příložka Shim	Z 43.8190-00.06	
10	1	Příložka Shim	Z 43.8190-00.07	
11	1	Matice Nut	Z 43.8190-00.08	
12				
13	2	Šroub Screw	M4x16 ČSN 021155.24	
14	1	Podložka Washer	6 ČSN 313284.4	

Z 42.8212-00.00

SKŘÍŇKA
BOX

Z42. 8212-00.00



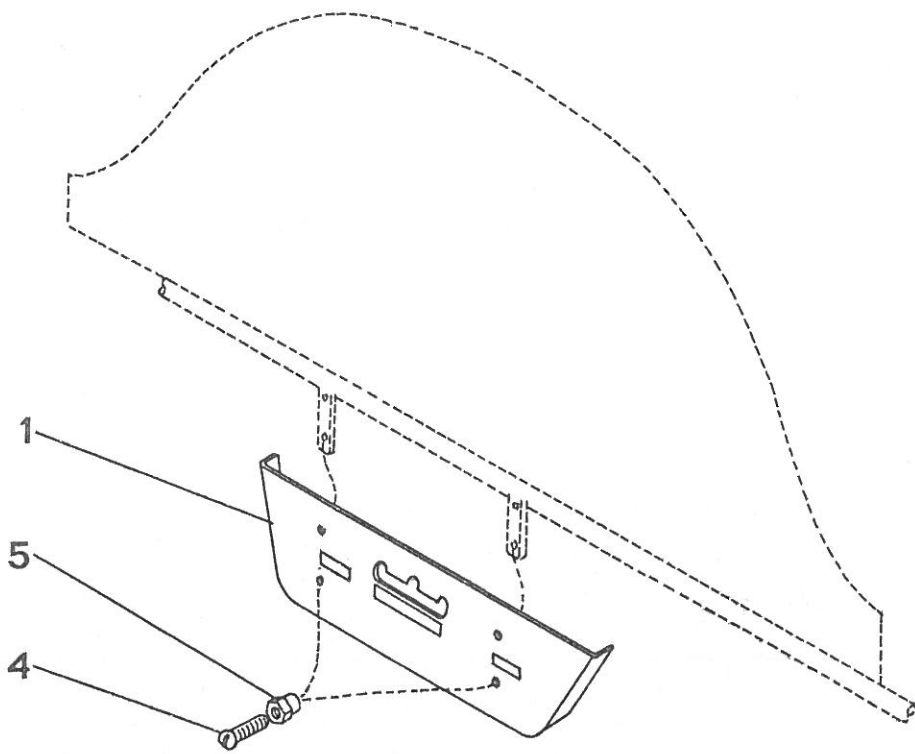
Skříňka Box		Z 42.8212-00.00		Sestává z poz. Consists of items 1 - 17
Poz. Item	Ks Pcs	Název části Name	Číslo části Part number	Poznámka Note
1	2	3	4	5
1	1	Kolík s úhelníkem Pin with angle	Z 42.8212-01.00	
2	1	Rukojeť Handle	Z 42.8212-02.00	
3				
4				
5				
6	1	Plech skříňky Box sheet	Z 42.8212-00.06	
7	1	Dvířka Door	Z 42.8212-00.07	
8	1	Pružina Spring	Z 42.8212-00.08	
9				
10	2	Těsnění Sealing	Z 42.8212-00.10	
11				
12	1	Stěžeжка s drátem Hinge with wire	30/3x180 ČSN 166751.2	
13	2	Šroub Screw	M4x8 ONL 3147	
14				
15				

1	2	3	4	5
16	9	Nýt Rivet	2,6x6 ČSN 022320.0	
17	7	Nýt Rivet	2,6x5 ČSN 022304.0	

Z 42.8220-00.00

OVLÁDACÍ PANEL
CONTROL PANEL

Z42.8220-00.00

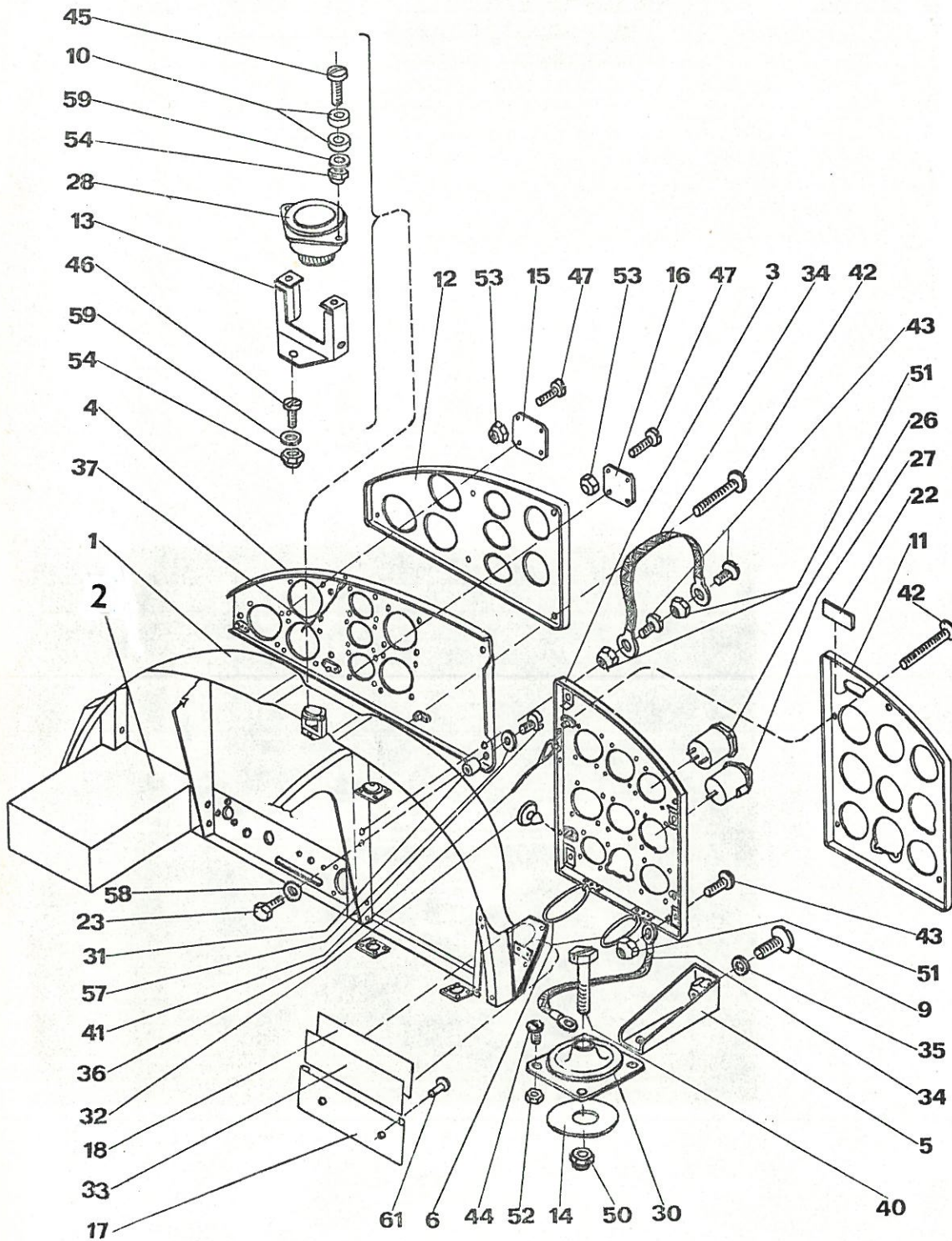


Ovládací panel Control Panel		Z 43.8220-00.00		Sestává z poz. Consists of items 1 - 5
Poz. Item	Ks Pcs	Název části Name	Číslo části Part number	Poznámka Note
1	2	3	4	5
1	1	Plech panelu Panel sheet	Z 42.8220-01.00	
2				
3				
4	4	Šroub Screw	M4x10 ČSN 021155.24	
5	4	Matice Nut	100 ND 4	

Z 43.8230-00.00

PALUBNÍ DESKA
INSTRUMENT PANEL

Z43.8230-00.00



Palubní deska Instrument Panel		Z 43.8230-00.00	Sestává z poz. Consists of items 1 - 61	
Poz. Item	Ks Pcs	Název části Name	Číslo části Part number	Poznámka Note
1	2	3	4	5
1	1	Rám palubní desky Instrument panel frame	Z 43.8231-00.00	
2	1	Skříňka Box	Z 42.8212-00.00	samostat. obr. separate picture
3	1	Panel levý Panel L.H.	Z 43.8233-00.00	
4	1	Panel pravý Panel R.H.	Z 43.8234-00.00	
5	4	Konzola Bracket	Z 42.8215-00.00	
6	2	Závěs Cable fastener	Z 42.8216-00.00	
7				
8				
9	4	Šroub Screw	Z 42.8210-00.11	
10	4	Tlumič Shock damper	Z 42.8210-00.12	
11	1	Krycí plech levý Cover sheet L.H.	Z 43.8230-00.13	
12	1	Krycí plech pravý Cover sheet R.H.	Z 43.8230-00.14	
13	1	Konzola kompasu Compass bracket	Z 42.8210-00.15	
14	2	Doraz Stop	Z 42.8210-00.16	
15	9	Záslepka Blind flange	2 MoN 3511	

Z 43.8230-00.00

1	2	3	4	5
16	1	Záslepka Blind flange	1 MoN 3511	
17	1	Plech držáku Holder cover	Z 42.8217-00.01	
18	1	Kryt tabulky Table cover	Z 42.8217-00.03	
-	1	Štítek Placard	Z 43.8230-00.21] lepen na štítku kabiny glued on cabin windshild
-	1	Štítek Placard	Z 43.8230-00.22	
21				
22	1	Koženka Artif.leather	Z 43.8230-00.25	
23	5	Šroub Screw	Z 42.8210-00.27	
24				
25				
26	1	Rychloměr Air-speed indicator	LUN 1107-8	
27	1	Výškoměr Altimeter	LUN 1124.03-8	
28	1	Magnetický kompas Magnetic compass	LUN 1221-8	
29				
30	4	Tlumič Shock damper	F 38-6 MoN 2501	
31	5	Pružná válcová podložka Cylindrical spring washer	LN-0365	
32	2	Gumový doraz Rubber stop	MoN 2402	

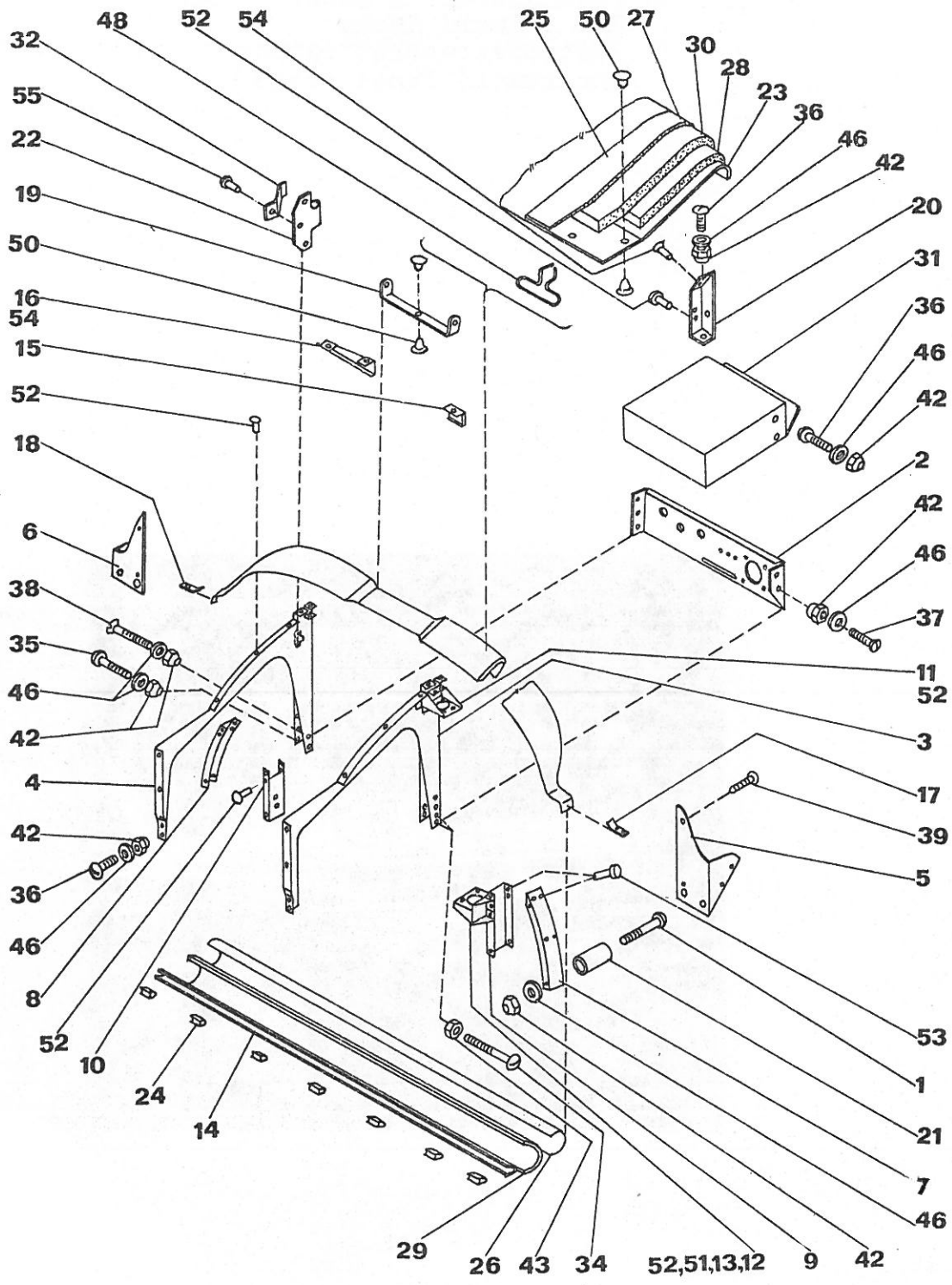
1	2	3	4	5
33	1	Deviační tabulka Deviation table	MoN 1462	
34	2	Přemostění Ground strap	3x150 ONL 6669.01	
35	4	Kroužek Ring	6 ČSN 022929.04	
36	1	Šňůra polyamidová Polyamide cord	ČSN 803711	l=500; ϕ 3
37	1	Šňůra polyamidová Polyamide cord	ČSN 803711	l=400; ϕ 3
38				
39				
40	4	Šroub Screw	M6x30 ČSN 021105.24	
41	5	Šroub Screw	M6x10 ČSN 021131.24	
42	9	Šroub Screw	M4x22 ONL 3147	
43	3	Šroub Screw	M4x10 ONL 3147	
44	16	Šroub Screw	M4x6 ONL 3147	
45	2	Šroub Screw	M3x18 ČSN 021131.80	
46	3	Šroub Screw	M3x10 ČSN 021131.80	
47	38	Šroub Screw	M3x10 ČSN 021131.24	
48				
49				
50	4	Matice Nut	M6 ČSN 021492.25	

1	2	3	4	5
51	3	Matice Nut	100 ND 4	
52	16	Matice Nut	M4 ČSN 021403.24	
53	38	Matice Nut	100 ND 3	
54	5	Matice Nut	101 ND 3	
55				
56				
57	5	Podložka Washer	6,4 ČSN 021745.02	
58	5	Podložka Washer	6,4 ČSN 021702.14	
59	5	Podložka Washer	3 ČSN 313284.4	
60				
61	2	Nýt Rivet	2,6x5 ČSN 022320.0	

Z 43.8231-00.00

RÁM PALUBNÍ DESKY
INSTRUMENT PANEL FRAME

Z43.8231-00.00



Rám palubní desky Instrument Panel Frame		Z 43.8231-00.00		Sestává z poz. Consists of items 1 - 55
Poz. Item	Ks Pcs	Název části Name	Číslo části Part number	Poznámka Note
1	2	3	4	5
1	4	Šroub Screw	Z 42.8211-00.01	
2	1	Plech předního panelu Front panel sheet	Z 42.8211-00.02	
3	1	Výztuha levá Stiffener L.H.	Z 42.8211-00.03	
4	1	Výztuha pravá Stiffener R.H.	Z 42.8211-00.04	
5	1	Krytka levá Cover L.H.	Z 43.8213-00.06	
6	1	Krytka pravá Cover R.H.	Z 42.8211-00.06	
7	1	Oblouk levý Arch L.H.	Z 42.8211-00.07	
8	1	Oblouk pravý Arch R.H.	Z 42.8211-00.08	
9	1	Úhelník levý Angle L.H.	Z 43.8213-00.07	
10	1	Úhelník pravý Angle R.H.	Z 42.8211-00.10	
11	1	Konzola Bracket	Z 42.8211-00.11	
12	1	Konzola Bracket	Z 42.8211-00.12	
13	1	Zesílení Reinforcement	Z 42.8211-00.13	
14	1	Úhelník Angle	Z 42.8211-00.14	
15	1	Krytka Cover	Z 42.8211-00.15	

Z 43.8231-00.00

1	2	3	4	5
16	1	Krytka Cover	Z 42.8211-00-16	
17	1	Přichytka Fastening strip	Z 42.8211-00.17	
18	1	Přichytka Fastening strip	Z 42.8211-00.18	
19	1	Přichytka Fastening strip	Z 42.8211-00.19	
20	1	Výztuha Stiffener	Z 42.8231-00.20	
21	4	Distanční pouzdro Distance bushing	Z 42.8211-00.21	
22	1	Háček Hook	Z 42.8213-00.06	
23	1	Štítek Shield	Z 42.8211-00.25	
24	7	Vložka Insert	Z 42.8211-00.26	
25	1	Potah Skin	Z 42.8211-00.30	
26	1	Potah Skin	Z 42.8211-00.31	
27	1	Výplň Filling	Z 42.8211-00.32	
28	1	Výplň Filling	Z 42.8211-00.33	
29	1	Výplň Filling	Z 42.8211-00.34	
30	1	Výplň Filling	Z 42.8211-00.35	
31	1	Skříňka Box	Z 42.8212-00.00	
32	1	Pružina Spring	Z 37.8211-06	
33				

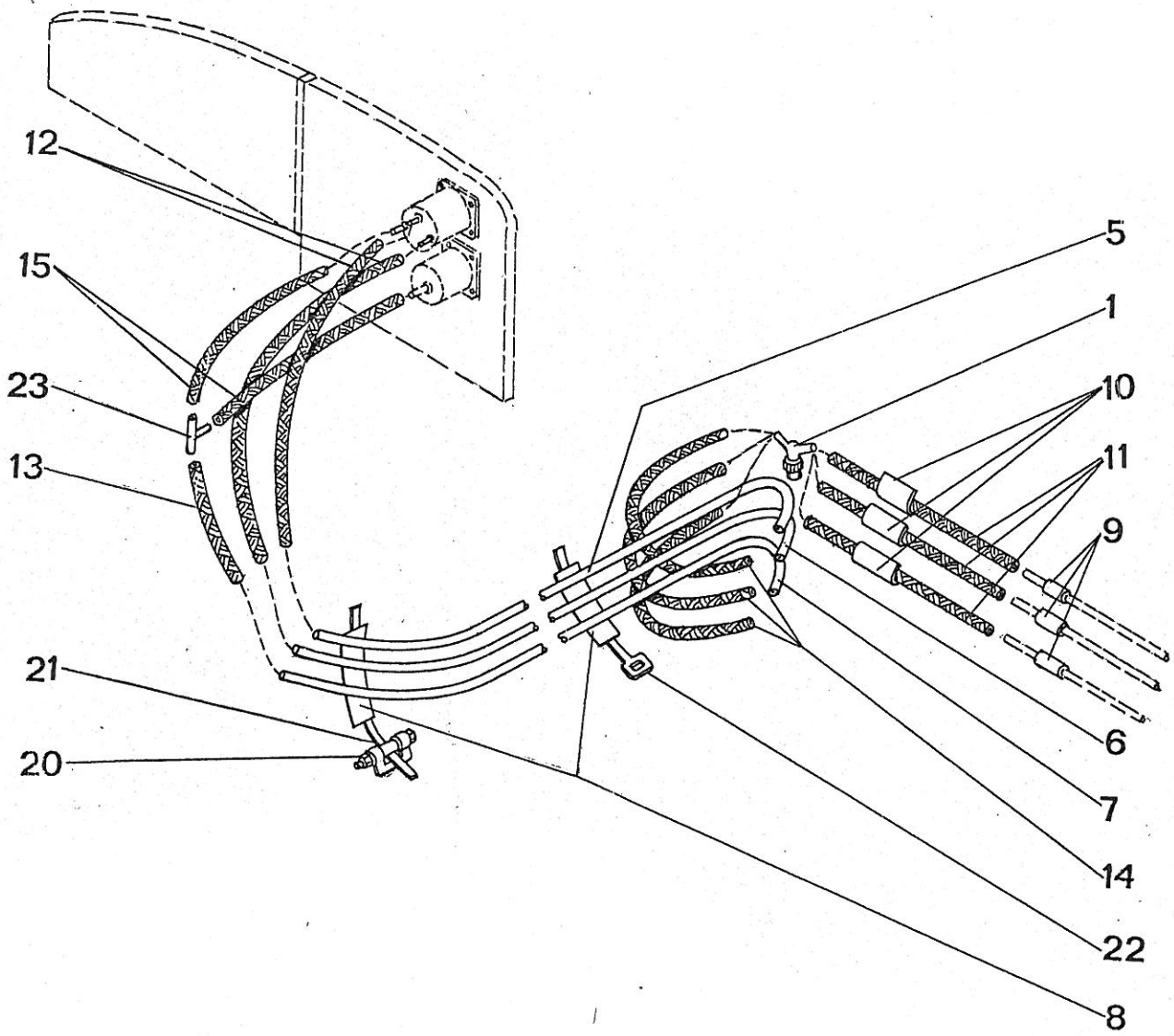
1	2	3	4	5
34	2	Šroub Screw	M4x25 ONL 3147	
35	1	Šroub Screw	M4x30 ONL 3147	
36	11	Šroub Screw	M4x12 ONL 3147	
37	2	Šroub Screw	M4x12 ČSN 021151.24	
38	1	Šroub Screw	M4x30 ČSN 021151.24	
39	8	Šroub Screw	3x12 ONL 3160	
40				
41				
42	19	Matice Nut	100 ND 4	
43	2	Matice Nut	M4 ČSN 021401.24	
44				
45				
46	19	Podložka Washer	4,3 ČSN 021702.14	
47				
48	18	Auto-spona Car clip	4729-7	
49				
50	31	Nýt Rivet	3x8 ČSN 022387.02	
51	3	Nýt Rivet	2,6x7 ČSN 022304.0	

1	2	3	4	5
52	22	Nýt Rivet	2,6x6 ČSN 022304.0	
53	17	Nýt Rivet	2,6x7 ČSN 022320.0	
54	4	Nýt Rivet	2,6x6 ČSN 022320.0	
55	3	Nýt Rivet	3x7 ČSN 022304.0	

Z 43.8240-00.00

ZÁSTAVBA PITOT V TRUPU
PITOT LINE INSTALLATION IN
FUSELAGE

Z43.8240-00.00



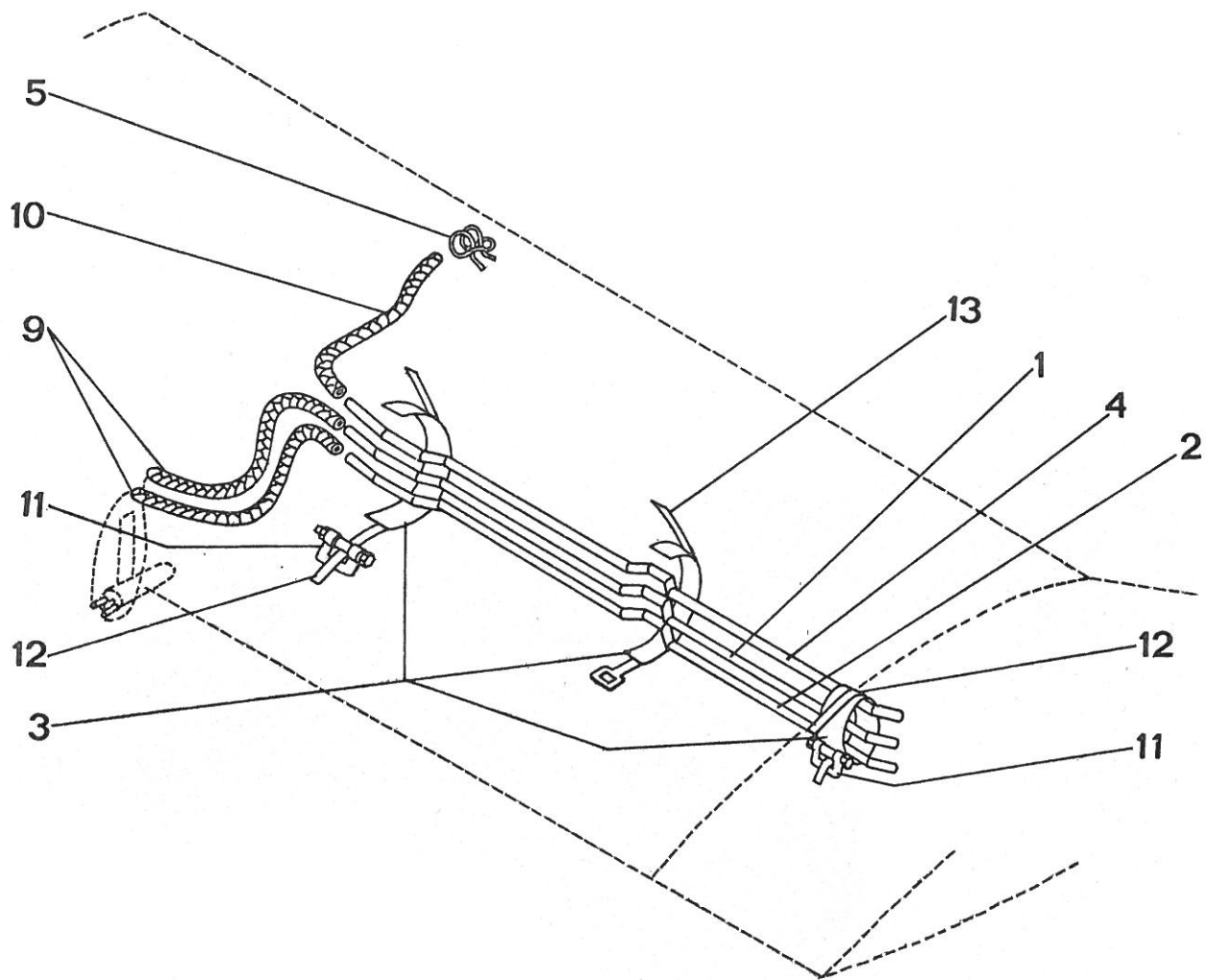
Zástavba Pitot v trupu Pitot Line Installation in fuselage		Z 43.8240-00.00	Sestává z poz. Consists of items 1 - 23	
Poz. Item	Ks Pcs	Název části Name	Číslo části Part number	Poznámka Note
1	2	3	4	5
1	3	Sestava rozvodky Condensate receiver assembly	L 200.8250-23	
2				
3				
4				
5	1	Potrubí signalizace přetažení Stall signalling line	Z 42.8241-00.05	Tr. 6x1, l=1200
6	1	Potrubí celkového tlaku Total compression line	Z 42.8241-00.06	Tr. 6x1, l=1200
7	1	Potrubí statického tlaku Static pressure line	Z 42.8241-00.07	Tr. 6x1, l=1200
8	4	Koženka Artificial leather	Z 43.8240-00.08	15x150
9	3	Pásek Strip	Z 42.7220-00.59	
10	3	Koženka Artificial leather	Z 42.8241-00.10	28x40
11	3	Hadice Hose	5 PND 21/403-75	l=1300
12	2	Hadice Hose	5 PND 21/403-75	l=600
13	1	Hadice Hose	5 PND 21/403-75	l=400

1	2	3	4	5
14	3	Hadice Hose	5 PND 21/403-75	l=350
15	2	Hadice Hose	5 PND 21/403-75	l=250
16				
17				
18				
19				
19				
20	2	Spona Clip	5 ČSN 022752.04	
21	2	Pásek Strip	5x250 ČSN 022757	
22	2	Upínací pásek Fastening strip	137 MoN 1902	
23	1	Rozvodka Tee	T 4 MoN 3501	

Z 42.8250-00.00

ZÁSTAVBA PITOT V KŘÍDLE
PITOT INSTALLATION IN WING

Z42.8250-00.00



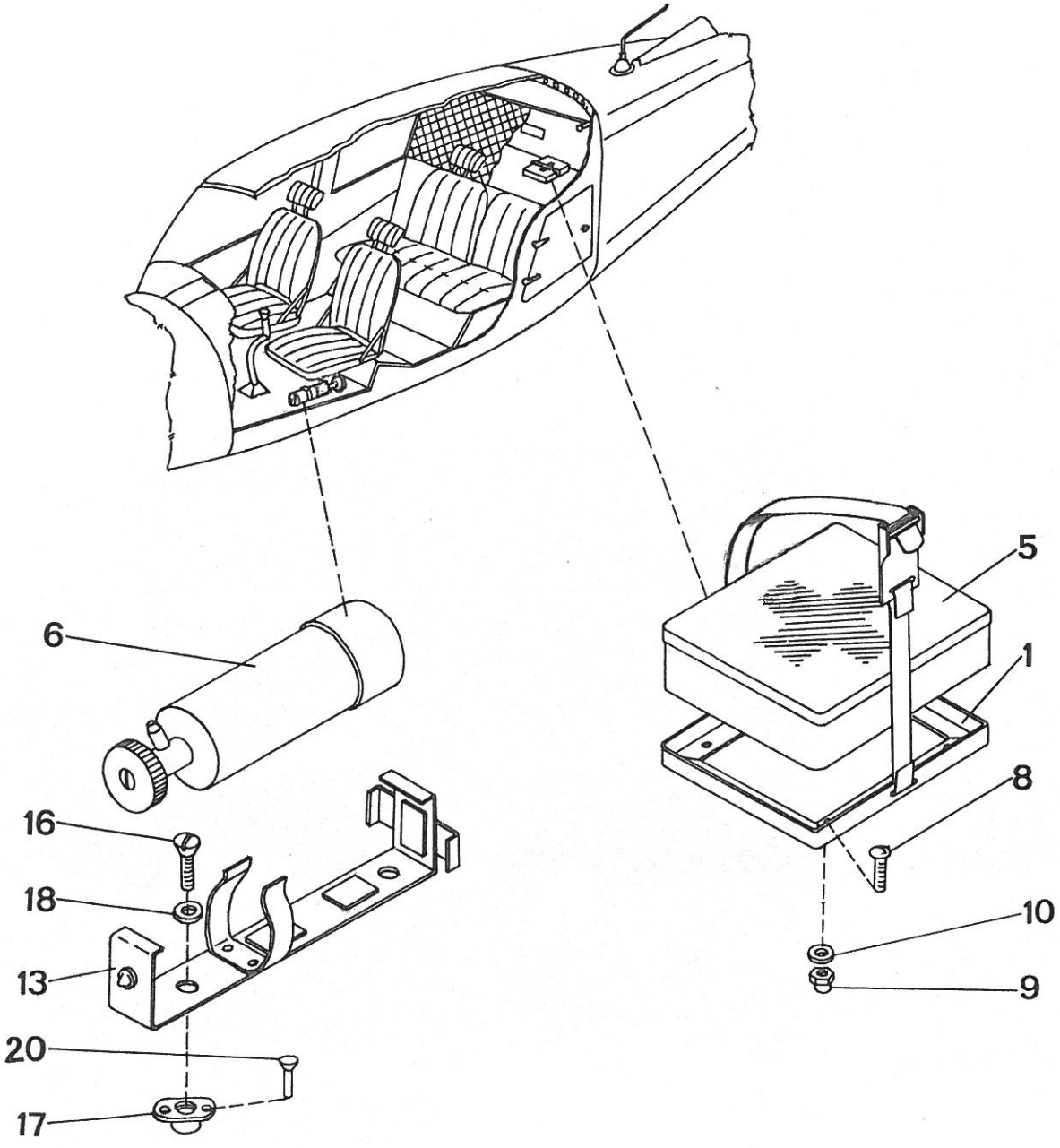
Zástavba Pitot v křídle Pitot Installation in Wing		Z 43.8250-00.00	Sestává z poz. Consists of items 1 - 13	
Poz. Item	Ks Pcs	Název části Name	Číslo části Part number	Poznámka Note
1	2	3	4	5
1	1	Potrubí celkového tlaku Total compression pipe	Z 42.8250-00.01	
2	1	Potrubí statického tlaku Static pressure pipe	Z 42.8250-00.02	
3	4	Koženka Artificial leather	Z 42.8250-00.03	
4	1	Potrubí signalizace přetažení Stall signalling pipe	Z 42.8250-00.04	
5	1	Svěrka Clip	Z 42.8250-00.05	
6				
7				
8				
9	2	Hadice Hose	4/8 ČSN 635287	l=800
10	1	Hadice Hose	5 PND 21/403-75	l=750
11	2	Spona Clip	5 ČSN 022752.04	
12	2	Pásek Strip	5x250 ČSN 022757	
13	2	Upínací pásek Fastening strip	137 MoN 1902	

Z 43.8261-00.00
Z 43.8263-00.00

ZÁSTAVBA LÉKÁRNIČKY
MEDICINE CHEST INSTALLATION

ZÁSTAVBA HASICÍHO PŘÍSTROJE V 05
V 05 FIRE EXTINGUISHER
INSTALLATION

Z43. 8261-00.00
Z43.8263-00.00



Zástavba lékárničky Medicine Chest Installation		Z 43.8261-00.00 SPEC	1,5,8-10	
Zástavba hasicího přístroje V 05 V 05 Fire Extinguisher Installation		Z 43.8263-00.00 SPEC	Sestává z poz. Consists of items 6,13-20	
Poz. Item	Ks Pcs	Název části Name	Číslo části Part number	Poznámka Note
1	2	3	4	5
1	1	Rámeček úplný Frame-complete	Z 37.8161-01	
2				
3				
4				
5	1	Lékárnička auto- mobilní Car medicine chest		
6	2	Hasicí přístroj Fire extinguisher	V 05	
7				
8	4	Šroub Screw	M3x14 ONL 3147	
9	4	Matice Nut	100 ND 3	
10	4	Podložka Washer	3 ČSN 313284.1	
11				
12				
13	2	Držák Holder	Z 43.8263-01.00	
14				

Z 43.8261-00.00

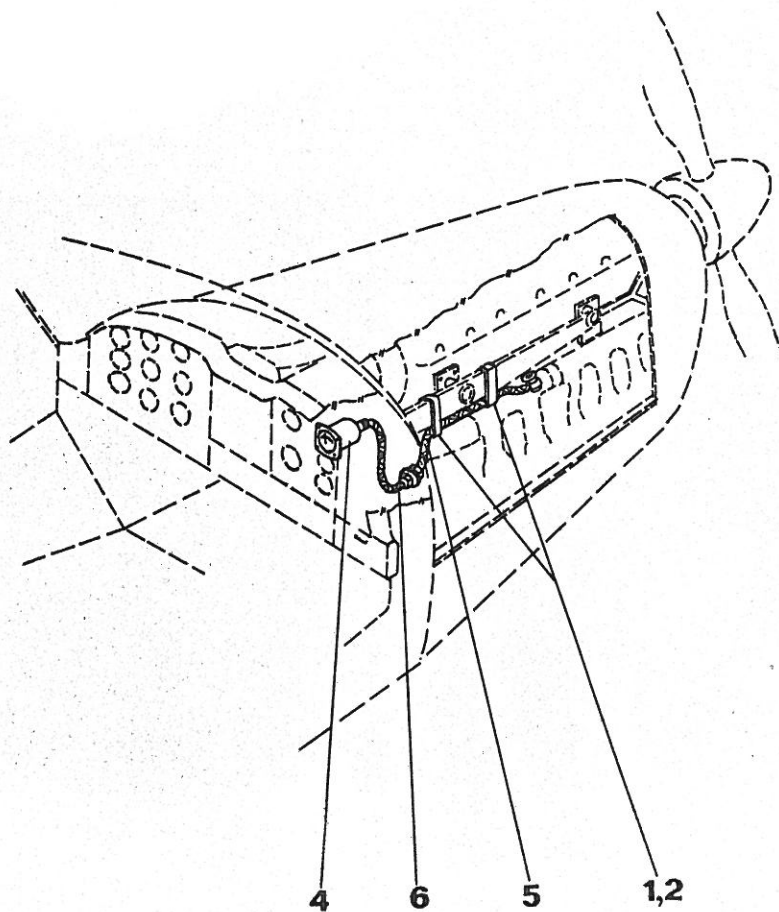
Z 43.8263-00.00

1	2	3	4	5
15				
16	4	Šroub Screw	M4x18 ONL 3147	
17	4	Maticice Nut	M4 LDN 3244	
18	4	Podložka Washer	4 ČSN 313282.41	
19				
20	8	Nýt Rivet	2,6x10 ČSN 022320.0	

Z 43.8270-00.00

ZÁSTAVBA TLAKOMĚRU PLNĚNÍ MOTORU
BOOST-PRESSURE GAUGE
INSTALLATION

Z43.8270-00.00

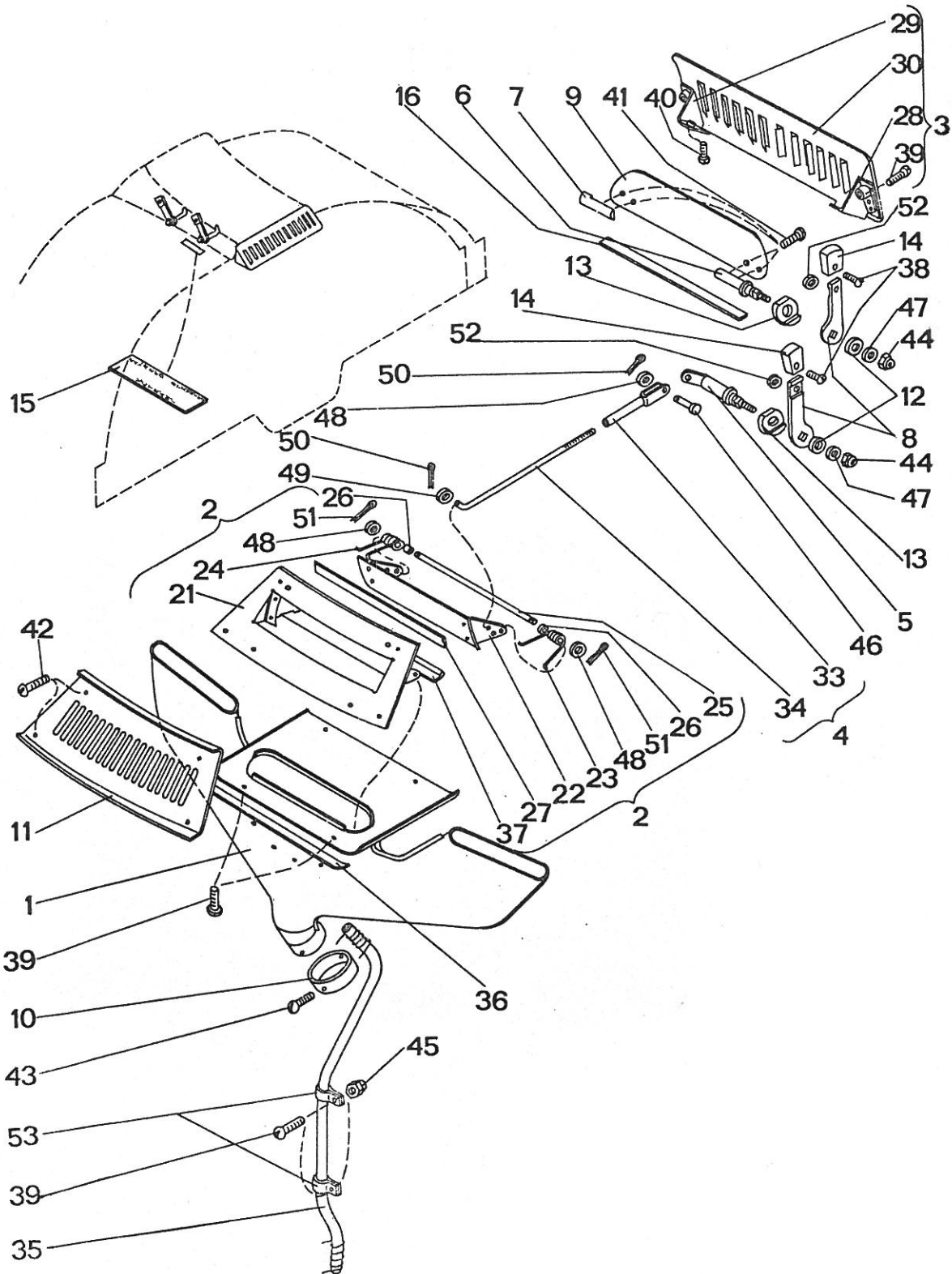


Zástavba tlakoměru plnění motoru Boost-Pressure Gauge Installation		Z 43.8270-00.00		Sestává z poz. Consists of items 1 - 6
Poz. Item	Ks Pcs	Název části Name	Číslo části Part number	Poznámka Note
1	2	3	4	5
1	2	Vložka Insert	Z 43.8270-00.03	
2	2	Pásek Strip	12 ČSN 022757	l=300
3				
4	1	Tlakoměr Boost-pressure gauge	LUN 1401-8	
5	1	Hadice Hose	4x680 ČSN 137821.1	
6	1	Hadice Hose	4x600 ČSN 137821.1	

Z 42.8310-00.00

VĚTRÁNÍ KABINY
CABIN VENTILATION

Z42. 8310-00.00



Větrání kabiny Cabin Ventilation		Z 42.8310-00.00		Sestává z poz. Consists of items 1-20,35,36,38, 39,40-53
Poz. Item	Ks Pcs	Název části Name	Číslo části Part number	Poznámka Note
1	2	3	4	5
1	1	Směšovač Mixer	Z 42.8311-00.00	
2	1	Vstupní hrdlo sestavené Inlet neck assembly	Z 42.8312-00.00	sestavá z poz. consists of items 21-27,37,48,51
3	1	Mřížka sestavená Air gate assembly	Z 42.8313-00.00	včetně poz. incl. items 28-30,39
4	1	Táhlo Pull rod	Z 42.8314-00.00	sestavá z poz. consists of items 33,34
5	1	Páčka Lever	Z 42.8315-00.00	
6	1	Oska Axle	Z 42.8310-00.10	
7	1	Oska Axle	Z 42.8310-00.11	
8	2	Ovládací páčka Control lever	Z 42.8310-00.12	
9	1	Klapka Flap	Z 42.8310-00.13	
10	1	Záslepka Blind flange	Z 42.8310-00.14	
11	1	Mřížka Air gate	Z 42.8310-00.15	
12	2	Pružná podložka Spring washer	Z 42.8310-00.16	
13	2	Třecí podložka Friction washer	Z 42.8310-00.17	

Z 43.8310-00.00

1	2	3	4	5
14	2	Rukojeť Handle	Z 42.8310-00.18	
15	1	Štítek Placard	Z 42.8310-00.19	
16	1	Doraz Stop	Z 42.8310-00.21	
17				
18				
19				
20				
21	1	Vstupní hrdlo Inlet neck	Z 42.8312-01.00	
22	1	Klapka Flap	Z 42.8312-02.00	
23	1	Pružina L Spring L.H.	Z 42.8312-00.03	
24	1	Pružina P Spring R.H.	Z 42.8312-00.04	
25	1	Oska Axle	Z 42.8312-00.05	
26	2	Distanční vložka Distance insert	Z 42.8312-00.06	
27	1	Těsnění Sealing	Z 42.8312-00.09	
28	1	Konzola L Bracket L.H.	Z 42.8313-00.01	
29	1	Konzola P Bracket R.H.	Z 42.8313-00.02	
30	1	Mřížka Air gate	Z 42.8313-00.03	
31				

1	2	3	4	5
32				
33	1	Nástavec Tube fitting	Z 42.8314-01.00	
34	1	Drát Wire	Z 42.8314-00.06	
35	1	Hadice Hose	TPD 5-133.04-60	l=950
36	1	Těsnění Fako Fako sealing	TPD 7-027-61	25 x 1500
37	1	Těsnění Sealing	č. profilu 904 Katalog Hr.Krá- lové mikroporézni pryž Profile No. 904 Catalogue Hr.Krá- lové microporous rubber	l=152
38	2	Šroub Screw	M5x8 ČSN 021155.2	
39	8	Šroub Screw	M4x12 ONL 3147	
40	2	Šroub Screw	M4x12 ČSN 021131.80	
41	4	Šroub Screw	M4x6 ČSN 021131.24	
42	4	Šroub Screw	M3x16 ONL 3147	
43	2	Šroub Screw	3x12 ONL 3160	
44	2	Matice Nut	M5 ČSN 021492.25	
45	2	Matice Nut	100 ND 4	
46	1	Čep Pin	4x10 ONL 3331.1	
47	2	Podložka Washer	5 ČSN 313284.4	

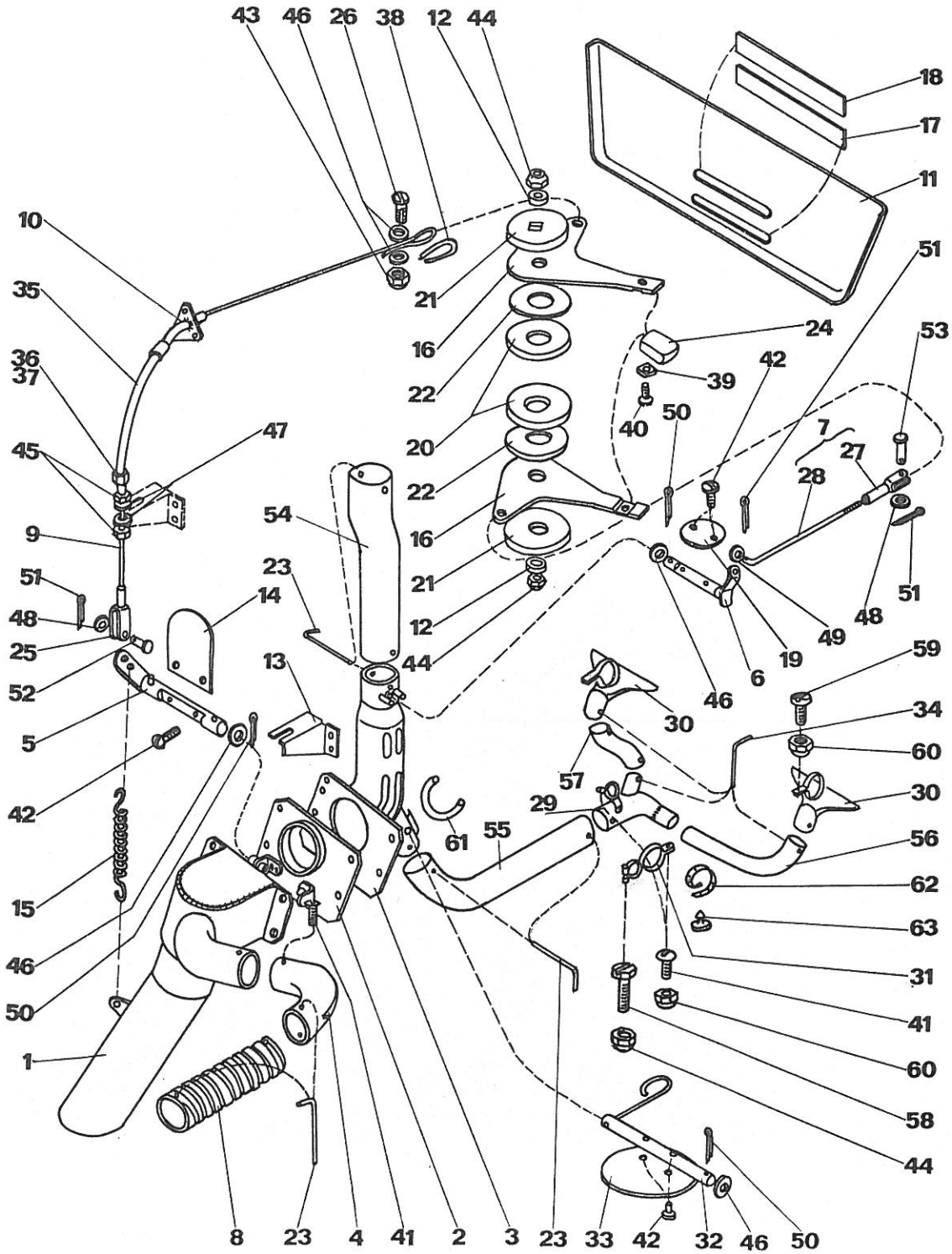
Z 43.8310-00.00

1	2	3	4	5
48	3	Podložka Washer	4 ČSN 313828.11K	
49	1	Podložka Washer	3 ČSN 313282.11K	
50	2	Závlačka Split pin	1x8 ČSN 021781.05	
51	2	Závlačka Split pin	1,2x12 ČSN 021781.05	
52	2	Vložka Insert	ONL 3602	
53	2	Přichytka Clamp	1x14 ČSN 022706.5	
<p>Poz. 10,43 nemontovat, je-li namontováno vytápění kabiny Z 43.8320-00.00. Do not mount items 10,43 if Z 43.8320-00.00 cabin heating is mounted.</p>				

Z 43.8320-00.00

VYTÁPĚNÍ KABINY
CABIN HEATING

Z43.8320-00.00



Vytápění kabiny Cabin Heating		Z 43.8320-00.00 SPEC		Sestává z poz. Consists of items 1-26,29-63
Poz. Item	Ks Pcs	Název části Name	Číslo části Part number	Poznámka Note
1	2	3	4	5
1	1	Rozdělovač Distributor	Z 42.8321-00.00	
2	1	Vložka Insert	Z 42.8322-00.00	
3	1	Koleno rozváděcí Distributing elbow	Z 43.8323-00.00	
4	1	Koleno Elbow	Z 42.8324-00.00	
5	1	Páka klapky Flap lever	Z 42.8325-00.00	
6	1	Páka klapky Flap lever	Z 42.8326-00.00	
7	1	Táhlo Pull rod	Z 42.8327-00.00	sest. z poz. consists of items 27,28
8	1	Hadice Hose	Z 42.8328-00.00	
9	1	Lano Cable	Z 42.8329-00.00	
10	1	Průchodka Passage piece	Z 42.8320-10.00	
11				
12	2	Podložka Washer	Z 42.8320-00.17	
13	1	Držák bowdenu Bowden holder	Z 42.8320-00.18	
14	1	Plech klapky Flap sheet	Z 42.8320-00.19	

Z 43.8320-00.00

1	2	3	4	5
15	1	Pružina Spring	Z 42.8320-00.20	
16	2	Ovládací páka Control lever	Z 42.8320-00.21	
17	1	Štítek Placard	Z 42.8320-00.22	
18	1	Štítek Placard	Z 42.8320-00.23	
19	1	Plech klapky Flap sheet	Z 42.8320-00.24	
20	2	Pružná podložka Spring washer	Z 42.8320-00.25	
21	2	Třecí podložka Friction washer	Z 42.8320-00.26	
22	2	Třecí podložka Friction washer	Z 42.8320-00.27	
23	6	Pojistka Safety wire	Z 42.8320-00.29	
24	2	Rukojeť Handle	Z 42.8310-00.18	
25	1	Přichytka Clamp	Z 42.7520-00.08	
26	1	Šroub rozříznutý Screw with cut-up body	Z 326.441-09	
27	1	Nástavec Tube fitting	Z 42.8314-01.00	
28	1	Drát Wire	Z 42.8327-00.06	
29	1	Rozvaděč úplný Distributor-complete	Z 43.8324-00.00	
30	2	Hubice Nozzle	Z 43.8325-00.00	
31	1	Držák Holder	Z 43.8326-00.00	
32	1	Ovladač klapky Flap control rod	Z 43.8327-00.00	

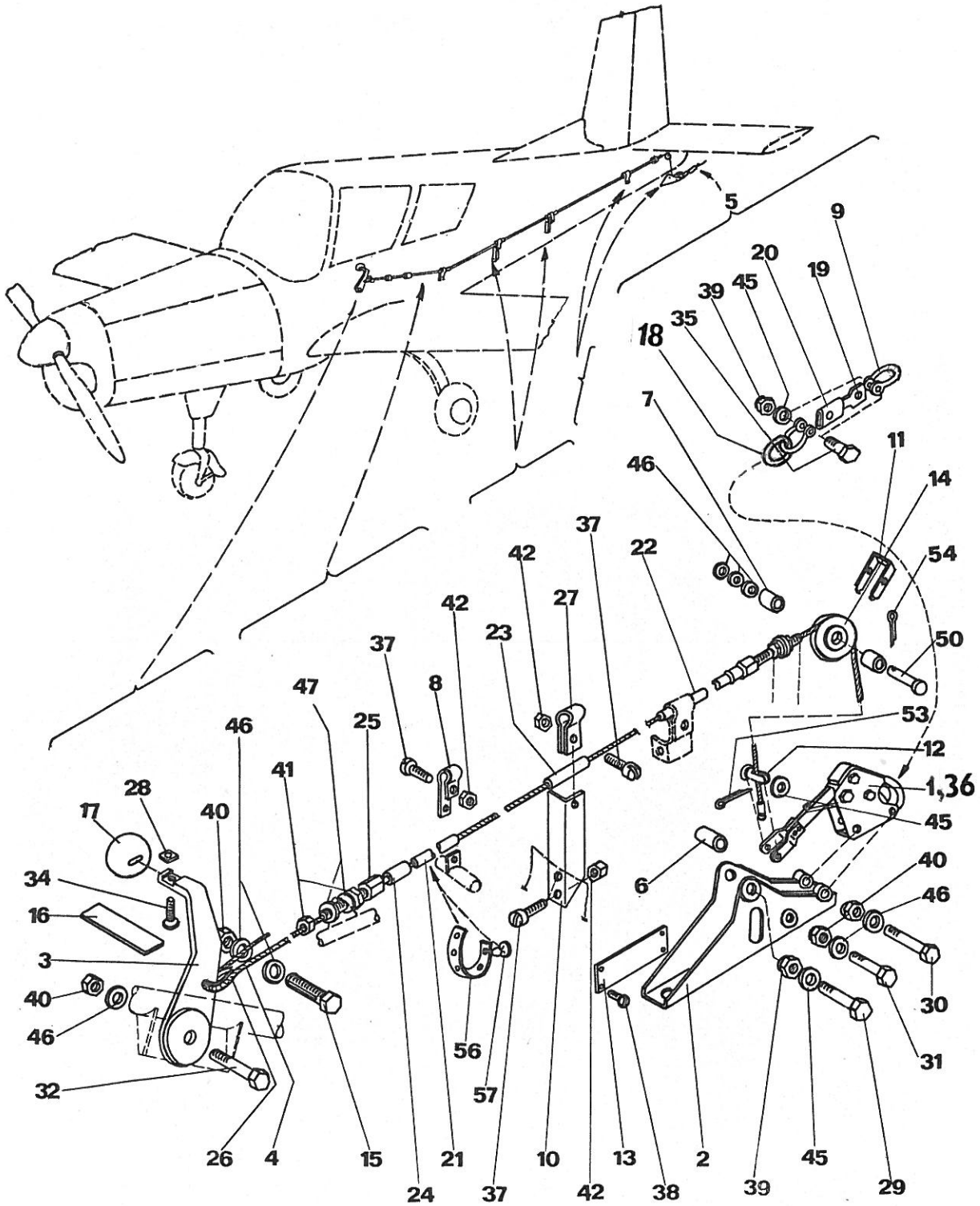
1	2	3	4	5
33	1	Klapka Flap	Z 43.8320-00.12	
34	3	Pojistka Safety wire	Z 43.8320-00.13	
35	1	Hadice Wire	2/4,6 ON 028482.1	
36	1	Koncovka Terminal	4,8 ONA 028484.1	
37	1	Seřizovací šroub Adjusting screw	5,7x25 ONA 028486.2	
38	1	Očnice Eye ring	2,5 ONL 3730	
39	2	Vložka Insert	ONL 3602	
40	2	Šroub Screw	M5x8 ČSN 021155.24	
41	4	Šroub Screw	M4x12 ČSN 021146.24	
42	6	Šroub Screw	M3x5 ČSN 021131.24	
43	1	Matice Nut	M6 ONL 3240	
44	3	Matice Nut	M5 ONL 3240	
45	2	Matice Nut	M5 ČSN 021403.24	
46	5	Podložka Washer	6,4 ČSN 021702.14	
47	2	Podložka Washer	5,1 ČSN 021740.02	
48	2	Podložka Washer	4,3 ČSN 021702.14	
49	1	Podložka Washer	3,2 ČSN 021702.14	
50	3	Závlačka Split pin	1,6x12 ČSN 021781.05	

1	2	3	4	5
51	3	Závlačka Split pin	1x8 ČSN 021781.05	
52	1	Čep Pin	4x12 ONL 3331.1	
53	1	Čep Pin	4x10 ONL 3331.1	
54	1	Ohebná trubka (polypropylen) Flexible tube	typ 2348/PP	l=280
55	1	Ohebná trubka (polypropylen) Flexible tube	typ 2348/PP	l=950
56	1	Ohebná trubka (polypropylen) Flexible tube	typ 2336/PP	l=500
57	1	Ohebná trubka (polypropylen) Flexible tube	typ 2336/PP	l=300
58	1	Šroub Screw	M5x25 ČSN 021105.24	
59	2	Šroub Screw	M4x14 ČSN 021146.24	
60	4	Matice Nut	M4 ONL 3240	
61	1	Lemovka Bordering strip	6 ČSN 633882.1	l=80
62	3	Pás Strip	250 ONL 3450	
63	3	Knoflík Knob	ONL 3451.1	

Z 43.8400-00.00

VLEČNÉ ZAŘÍZENÍ
TOWING GEAR

Z43.8400-00.00



Vlečné zařízení Towing Gear		Z 43.8400-00.00 SPEC		Sestává z poz. Consists of items 10-17,21-34, 37-57
Poz. Item	Ks Pcs	Název části Name	Číslo části Part number	Poznámka Note
1	2	3	4	5
1	1	Vypínací zařízení Release device	Z 42.8410-00.00	včetně poz. 36 incl. item 36
2	1	Držák vypínače Release device holder	Z 42.8420-00.00	
3	1	Páka vleku Release device lever	Z 42.8430-00.00	
4	1	Lano Cable	Z 43.8440-00.00	
5	5	Pojistka vlečného lana Tow cable breaking piece	Z 42.8450-00.00	sestává z poz. consists of items 9,18, 19,20,35,39,45
6	1	Pouzdro Bushing	Z 42.8400-00.06	
7	2	Pouzdro Bushing	Z 42.8400-00.07	
8	1	Příchytka Clamp	Z 42.8400-00.08	
9	2	Třmen Clip	Z 42.8450-01.00	
10	2	Úhelník Angle	Z 42.8400-00.10	
11	1	Chráníč Cable protector	Z 42.8400-00.11	
12	1	Čep Pin	Z 42.8400-00.12	
13	1	Štítek Placard	Z 42.8400-00.13	
14	1	Kladka Pulley	Z 326.453-03.04	

Z 43.8400-00.00

1	2	3	4	5
15	1	Šroub rozříznutý Screw with cut-up body	Z 326.441-09.00	
16	1	Štítek Placard	74-850	
17	1	Rukojeť Handle	252-990	
18	1	Oko Eye	Z 42.8450-00.05	
19	1	Pojistka Breaking piece	Z 42.8450-00.07	
20	1	Pouzdro Bushing	Z 42.8450-00.08	
21	1	Hadice Hose	2,3/5,1 BA-180	l=1800
22	1	Hadice Hose	2,3/5,1 BA-180	l=550
23	2	Hadice Hose	2,3/5,1 BA-180	l=20
24	2	Koncovka Terminal	5,3 ONA 028484.1	
25	2	Seřizovací šroub Adjusting screw	6,5x32 ONA 028486.2	
26	1	Očnice Cable ring	2,5 ČSN 024490.7	
27	2	Příchytka Clamp	1x5 ČSN 022706.5	
28	1	Podložka Washer	ONL 3602	
29	1	Šroub lícovaný Fitted bolt	8x43 ONL 3120.24	
30	1	Šroub lícovaný Fitted bolt	6x51 ONL 3120.24	
31	1	Šroub lícovaný Fitted bolt	6x41 ONL 3120.24	
32	1	Šroub lícovaný Fitted bolt	6x25 ONL 3120.24	

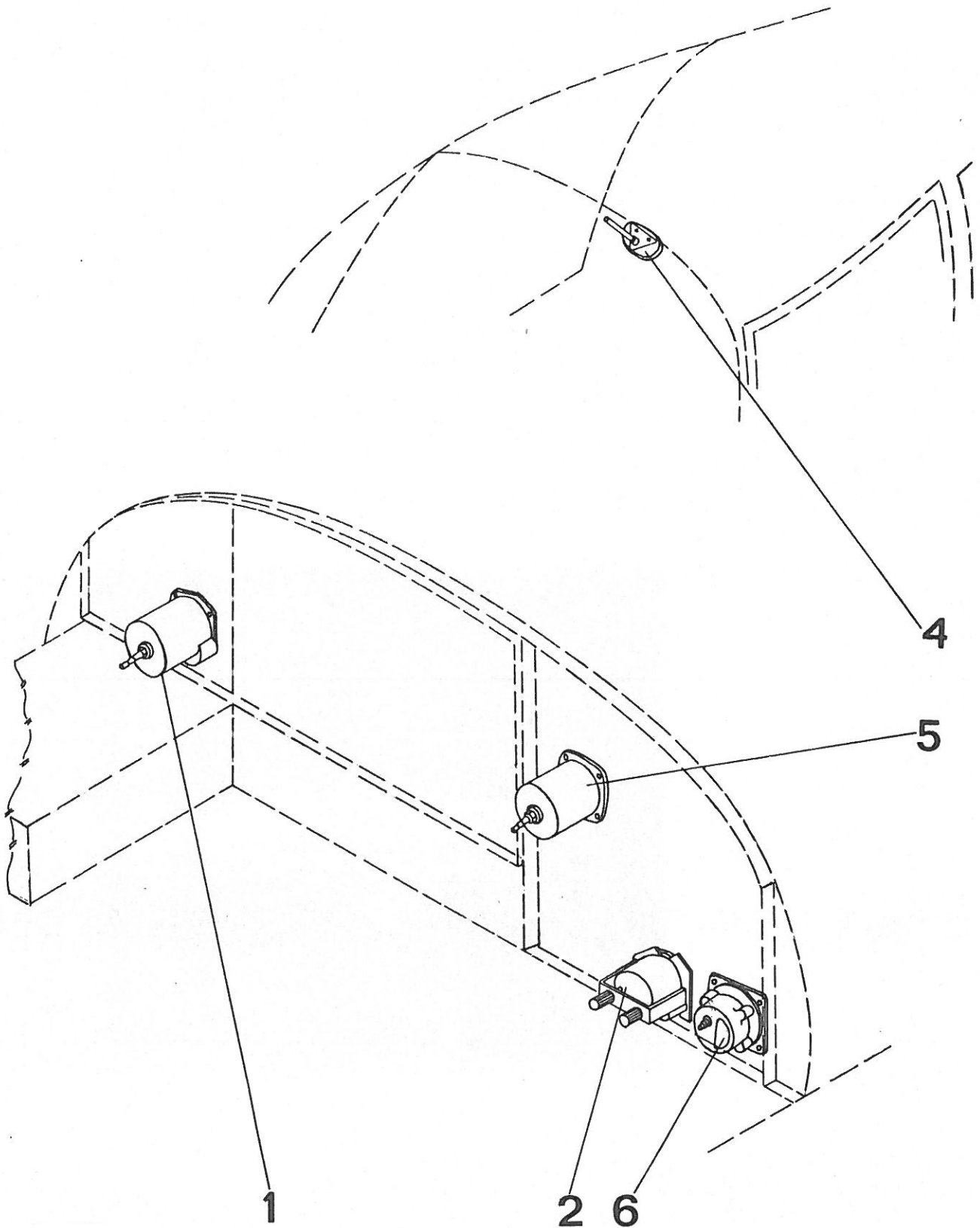
1	2	3	4	5
33				
34	1	Šroub Screw	M5x18 ČSN 021155.24	
35	2	Šroub lícovaný Fitted bolt	8x31 ONL 3120.24	
36	1	Pružina Spring	33-990-05	
37	8	Šroub Screw	M4x10 ČSN 021131.24	
38	4	Šroub Screw	3x12 ONL 3160	
39	3	Matice Nut	M8 ČSN 021492.25	
40	4	Matice Nut	M6 ČSN 021492.25	
41	4	Matice Nut	M6 ČSN 021403.24	
42	8	Matice Nut	100 ND 4	
43				
44				
45	4	Podložka Washer	8,4 ČSN 021702.14	
46	8	Podložka Washer	6,4 ČSN 021702.14	
47	4	Podložka Washer	6 ČSN 021740.22	
48				
49				
50	1	Čep Pin	6x32 ONL 3331.1	

1	2	3	4	5
51				
52				
53	1	Závlačka Split pin	2x16 ČSN 021781.04	
54	1	Závlačka Split pin	1,6x12 ČSN 021781.04	
55				
56	2	Pásek Strip	PND 5-325-82	
57	2	Knoflík Knob	ONL 3451.1	

Z 43.8700-00.00

PŘÍSTROJE NA ZVLÁŠTNÍ PŘÁNÍ
OPTIONAL INSTRUMENTS

Z43.8700-00.00

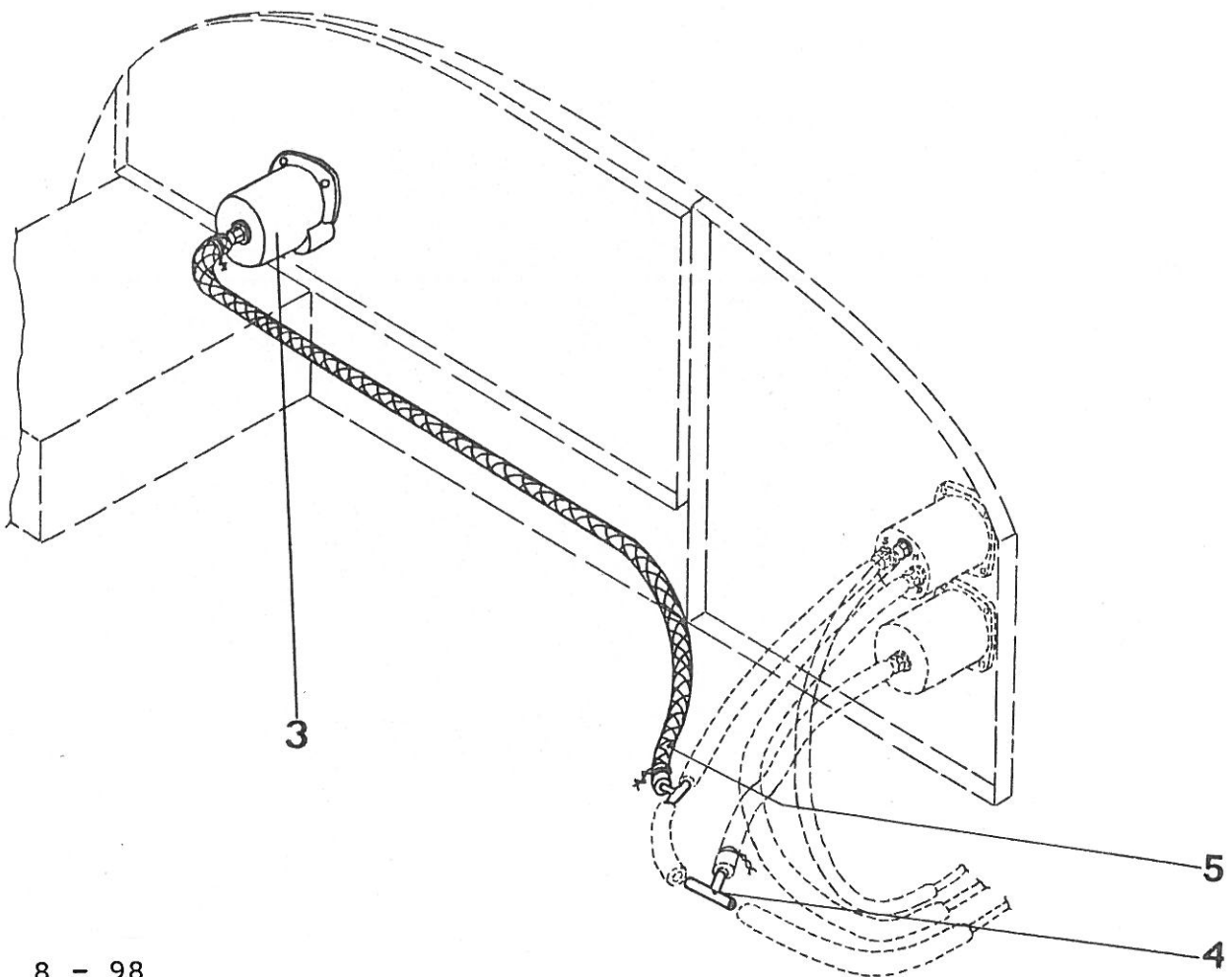


Přístroje na zvláštní přání Optional Instruments				Z 43.8700-00.00	Sestává z poz. Consists of items 1 - 6
				SPEC	
Poz. Item	Ks Pcs	Název části Name	Číslo části Part number	Poznámka Note	
1	2	3	4	5	
1	1	Zástavba výškoměru II Altimeter II Installation	Z 42.8710-00.00		
2	1	Zástavba palubních hodin Aircraft Clock Installation	Z 42.8720-00.00		
3					
4	1	Zástavba teploměru vnějšího vzduchu Outside Air Thermometer Instal- lation	Z 43.8740-00.00		
5	1	Zástavba variometru Variometer Installation	Z 42.8750-00.00		
6	1	Zástavba akcelerometru Accelerometer installation	Z 42.8740-00.00		

Z 42.8710-00.00

ZÁSTAVBA VÝŠKOMĚRU II.
ALTIMETER II. INSTALLATION

Z42.8710-00.00

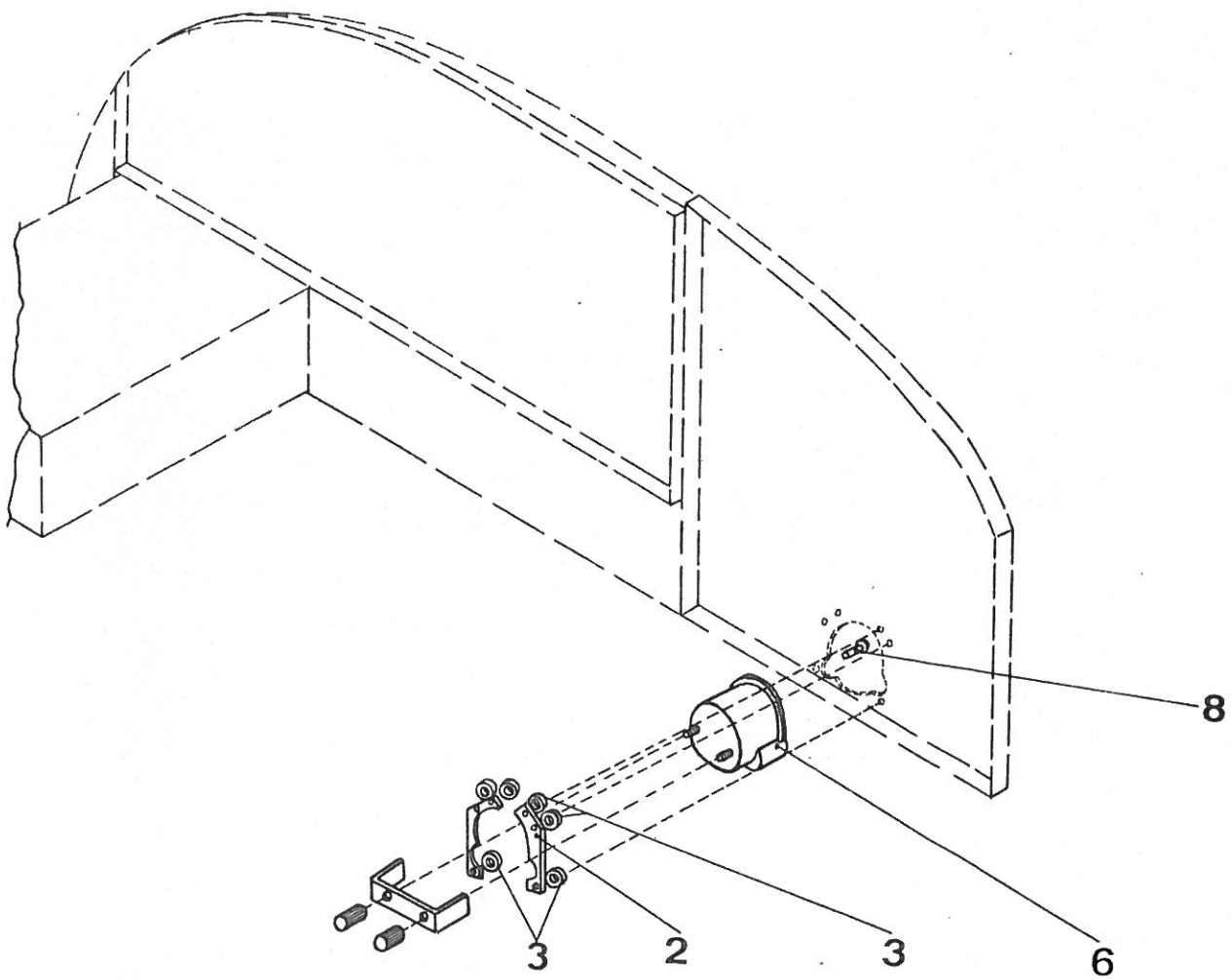


Zástavba výškoměru II. Altimeter II. Installation		Z 42.8710-00.00 SPEC	Sestává z poz. Consists of items 1 - 5	
Poz. Item	Ks Pcs	Název části Name	Číslo části Part number	Poznámka Note
1	2	3	4	5
1				
2				
3	1	Výškoměr Altimeter	LUN 1124.03-8	
4	1	Rozvodka Tee	T4 MoN 3501	
5	1	Hadice Hose	5 ČSN 635369	1=250

Z 42.8720-00.00

ZÁSTAVBA PALUBNÍCH HODIN
BOARD CLOCK INSTALLATION

Z42.8720-00.00



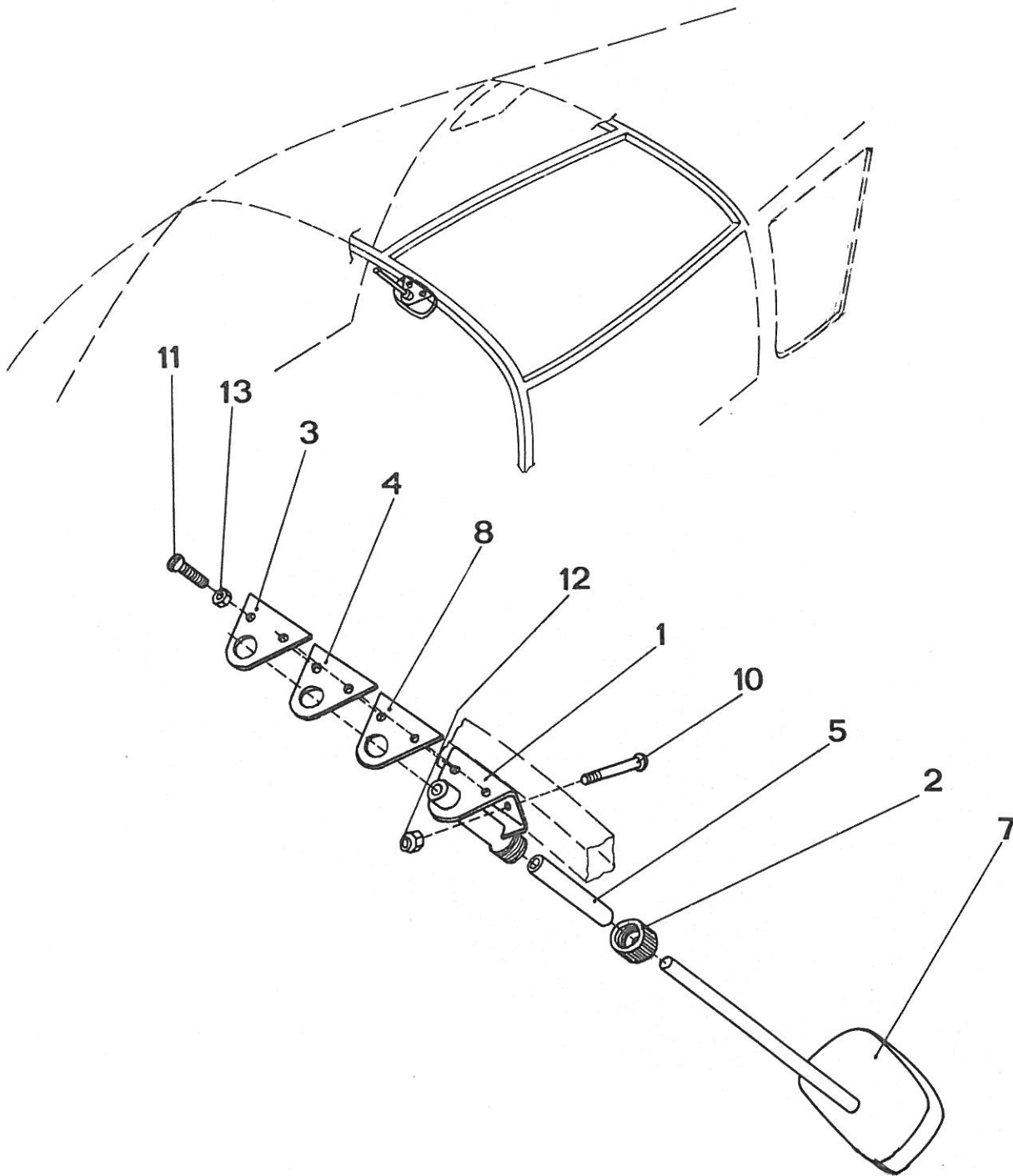
Zástavba palubních hodin Board Clock Installation		Z 42.8720-00.00 SPEC		Sestává z poz. Consists of items 1 - 8
Poz. Item	Ks Pcs	Název části Name	Číslo části Part number	Poznámka Note
1	2	3	4	5
1				
2	2	Příložka Packing piece	Z 42.8720-00.02	
3	6	Podložka Washer	Z 42.8720-00.03	
4				
5				
6	1	Hodiny Clock	AČS	
7				
8	6	Nýt Rivet	2,6x10 ČSN 022302.0	

Z 43.8740-00.00

ZÁSTAVBA TEPLoměRU VNĚJŠÍHO
VZDUCHU

AMBIENT AIR THERMOMETER
INSTALLATION

Z43.8740-00.00

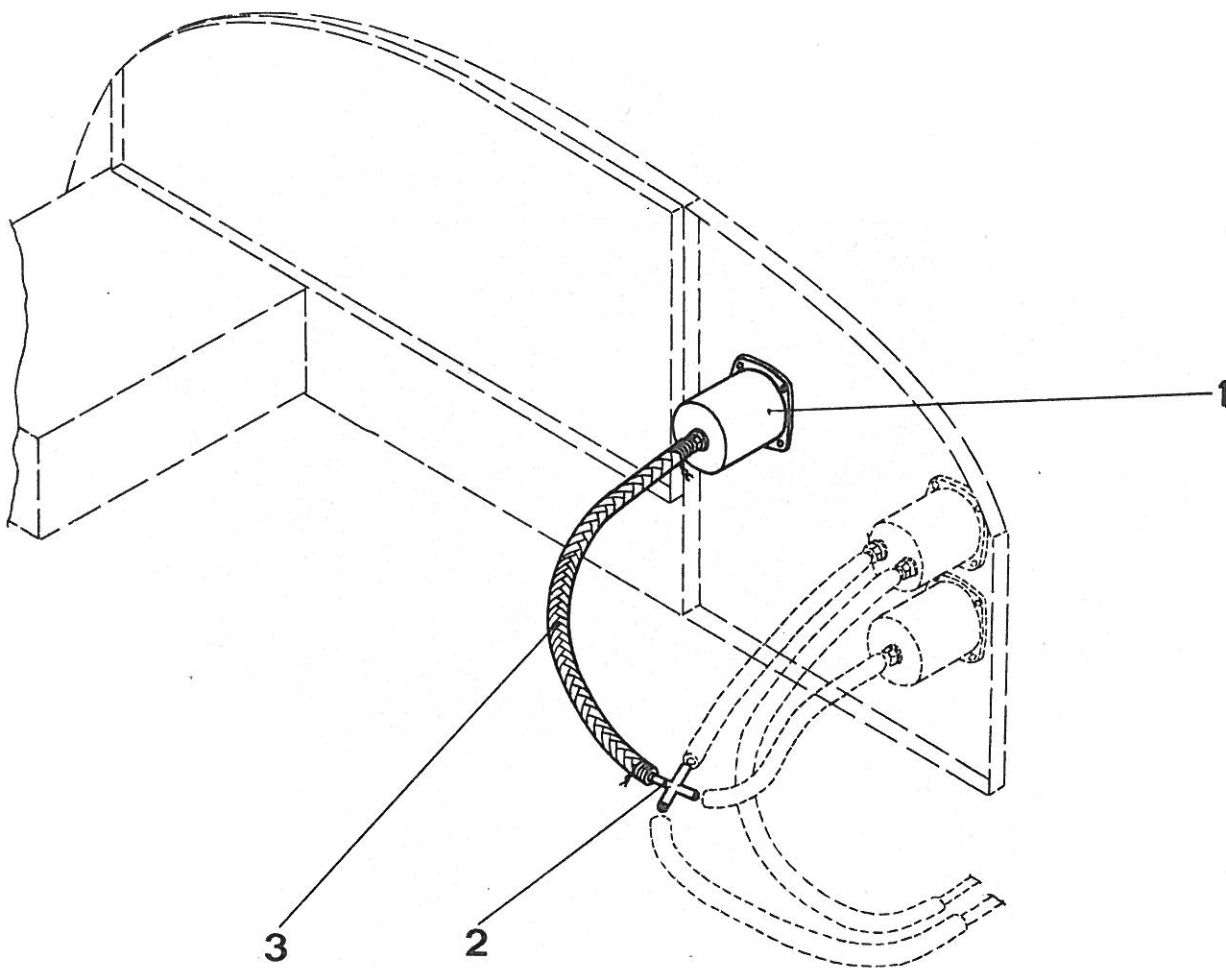


Zástavba teploměru vnějšího vzduchu Ambient Air Thermometer Installation SPEC				Z 43.8740-00.00	Sestává z poz. Consists of items 1 - 13
Poz. Item	Ks Pcs	Název části Name	Číslo části Part number	Poznámka Note	
1	2	3	4	5	
1	1	Držák teploměru Thermometer holder	Z 43.8741-00.00		
2	1	Matice Nut	Z 43.8740-00.06		
3	1	Krycí plech Cover	Z 43.8740-00.07		
4	1	Těsnění Sealing	Z 43.8740-00.08		
5	1	Hadice Hose	Z 43.8740-00.09		
6					
7	1	Teploměr Thermometer	RN 45		
8	1	Těsnění FAKO FAKO sealing	TPD 7-027-61	1x40; 1=50	
9					
10	2	Šroub Screw	M4x22 ONL 3147		
11	2	Šroub Screw	M3x14 ONL 3147		
12	2	Matice Nut	100 ND 4		
13	2	Matice Nut	100 ND 3		

Z 42.8750-00.00

ZÁSTAVBA VARIOMETRU
VARIOMETER INSTALLATION

Z42.8750-00.00



Zástavba variometru Variometer Installation		Z 42.8750-00.00 SPEC	Sestává z poz. Consists of items 1 - 3	
Poz. Item	Ks Pcs	Název části Name	Číslo části Part number	Poznámka Note
1	2	3	4	5
1	1	Variometr Variometer	LUN 1147	
2	1	Rozvodka Cross piece	X4 MoN 3502	
3	1	Hadice Hose	5 ČSN 635369	1=300

Strany 8 - 113 až 8 - 150 nejsou v tomto vydání
Katalogu Z 43 zařazeny.

The pages from 8 - 113 to 8 - 150 are not inserted
in this Catalogue Z 43 issue.

Z 43.8500-00.00

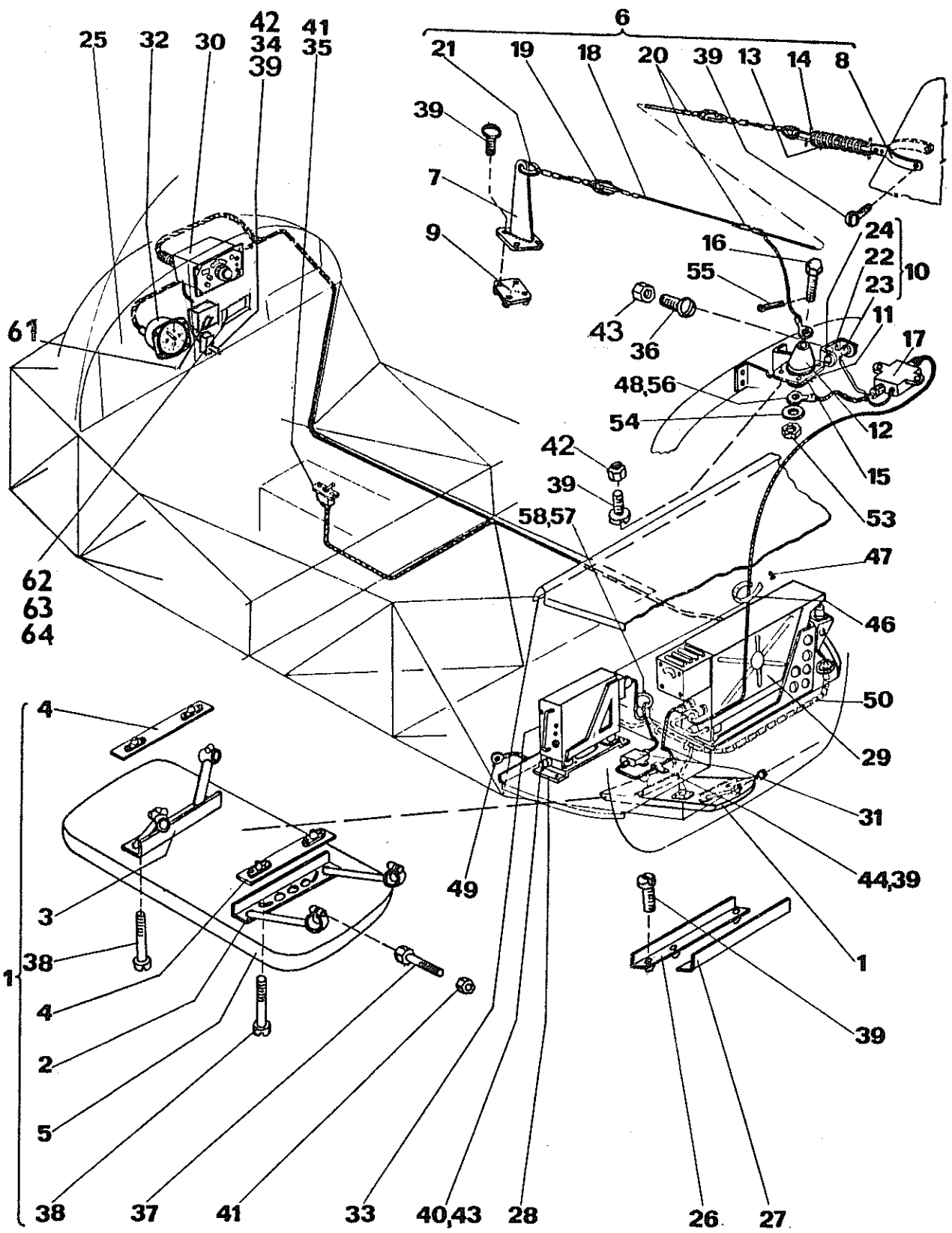
ELEKTRICKÁ INSTALACE
ELECTRICAL SYSTEM



Z 43.8640-00.00

ZÁSTAVBA RADIOKOMPASU RKL 41/AC
RKL 41/AC ADF INSTALLATION

Z43.8640-00.00



Zástavba radiokompasu RKL 41/AC RKL 41/AC ADF Installation		Z 43.8640-00.00	Sestává z poz. Consists of items 1,6,10,25-36,39, 40,42-57,61-64	
Poz. Item	Ks Pcs	Název části Name	Číslo části Part number	Poznámka Note
1	2	3	4	5
1	1	Zástavba směrové antény Directional antenna Installation	Z 43.8631-00.00	sestavá z poz. consists of items 2-5,37,38,41
2	1	Držák antény zadní Antenna holder, rear	Z 43.8631-01.00	
3	1	Držák antény přední Antenna holder, front	Z 43.8631-02.00	
4	2	Příložka Shim	Z 43.8631-03.00	
5	1	Směrová anténa Directional antenna		ze soupravy RKL-41/AC from set RKL-41/AC
6	1	Zástavba nesměrové antény Omnidirectional antenna	Z 43.8632-00.00	sestavá z poz. consists of items 7,8,9,11,12,13, 14,15,16,17,18, 19,20,21,36, 39(8),42(4), 43(2),48(4), 53-56
7	1	Podpěra Support	Z 43.8632-01.00	
8	1	Závěs Bracket	Z 43.8632-02.00	
9	1	Podložka Washer	Z 43.8632-03.00	
10	1	Ochrana (proti statické el.) Protection	Z 43.8632-04.00	sestavá z poz. consists of items 22,23,24

Z 43.8640-00.00

1	2	3	4	5
11	1	Podložka Washer	Z 43.8632-00.07	
12	1	Kužel Taper	Z 43.8632-00.08	
13	1	Pružina Spring	Z 43.8632-00.09	
14	2	Spona Clip	Z 43.8632-00.10	
15	1	Podložka Washer	Z 43.8632-00.11	
16	1	Šroub Screw	Z 43.8632-00.13	
17	1	Vazební člen Component	blok VC	ze soupravy RKL-41/AC from set RKL-41/AC
18	1	Lano Cable	1,6 MoN 1701	l=5000
19	2	Anténní izolátor Antenna isolator	QA 27301	
20	7	Svěrací koncovka Clamp	1,6 MoN 1703	
21	2	Očnice Dead eye	2 ČSN 024490.7	
22	1	Držák Holder	Z 43.8632-04.01	
23	1	Doutnavka Glim lamp	R 46/20	
24	1	Průchodka Rubber ring	5,5x1 ČSN 633881.3	
25	1	Úprava palubní desky Instrument panel modification	Z 43.8640-00.07	
26	1	Úhelník L Angle L.H.	Z 43.8630-00.08	
27	1	Úhelník P Angle R.H.	Z 43.8630-00.09	

1	2	3	4	5
28	1	Držák měniče Converter holder	Z 37.8520-33	ze soupravy RKL-41/AC from set RKL-41/AC
29	1	Přijímač Receiver	blok P	
30	1	Ovládací skříňka Control box	blok OC	
31	1	Korektor kvadrantní chyby Quadrant error corrector	blok K	
32	1	Ukazatel Indicator	LUN 3615.8	
33	1	Měnič Converter	LUN 2454.8	
34	1	Vypínač Switch	V 45	
35	1	Jistič Circuit breaker	AZS-5	
36	2	Šroub Screw	M3x8 ONL 3147	
37	4	Šroub Screw	M5x28 ČSN 021105.24	
38	4	Šroub Screw	M4x45 ČSN 021131.24	
39	33	Šroub Screw	M4x12 ONL 3147	
40	16	Šroub Screw	M3x10 ČSN 021131.24	
41	4	Matice Nut	M5 ČSN 021492.25	
42	12	Matice Nut	100 ND 4	
43	18	Matice Nut	100 ND 3	
44	4	Příchytka Clamp	1x14 ČSN 022706.5	

Z 43.8640-00.00

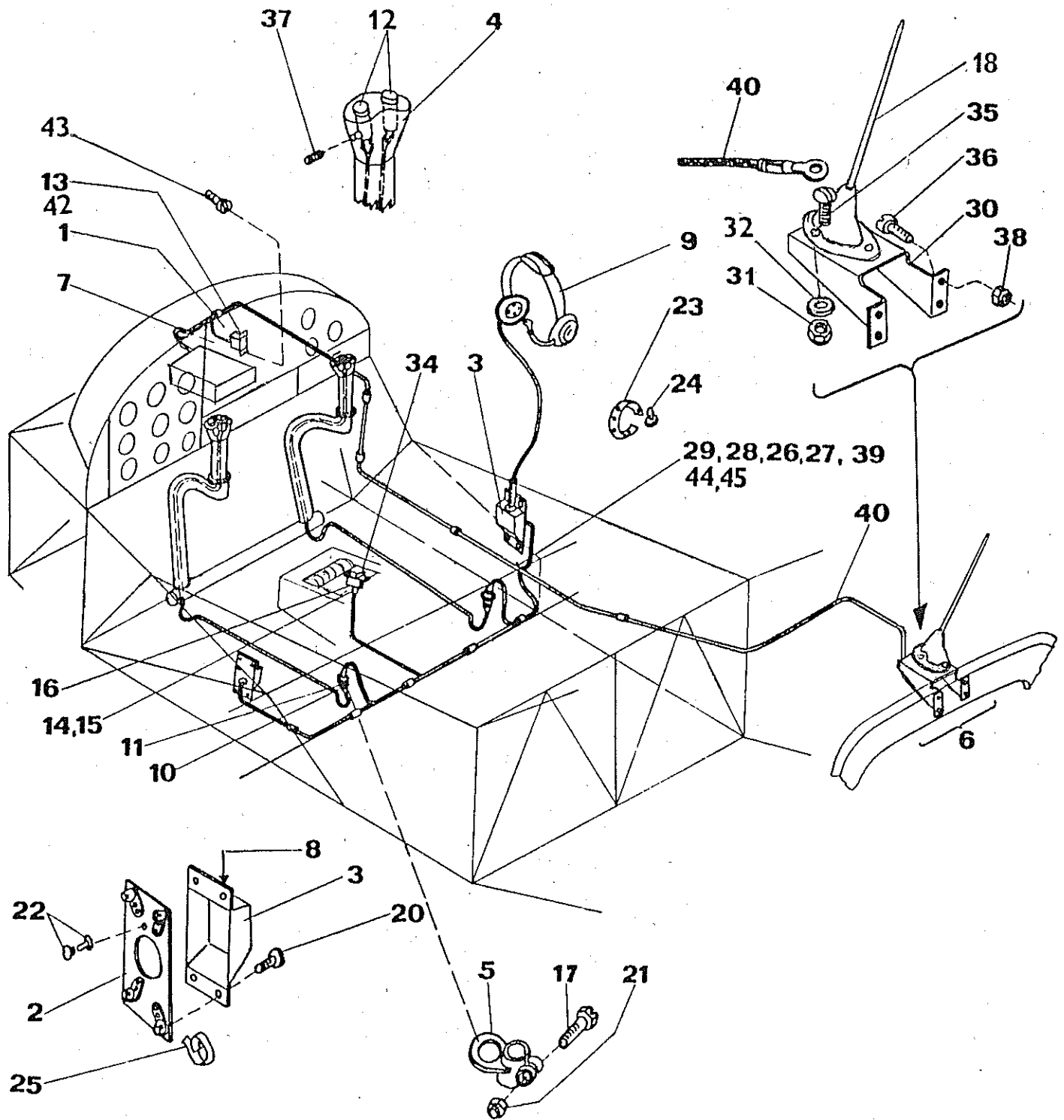
1	2	3	4	5
45	1	Koženka Vinytol Artificial leather	650-4410-325	l=500
46	1	Páska děrovaná Perforating strip	1500 PND 5-325-62	l=1500
47	18	Knoflík Button	ONL 3451.1	
48	10	Kabelové oko Cable eye	N 73 s 2,5-4	
49	1	Kabelové oko Cable eye	4/6 ČSN 371341.22	
50	1	Ochranná spirála Protective strip	10 MoN 2701	l=1000
51				
52				
53	2	Matice Nut	M4 ČSN 021403.24	
54	2	Podložka Washer	4 ČSN 313284.1	
55	1	Závlačka Split pin	1x12 ČSN 021781.04	
56	1	Koaxiální kabel Coaxial cable	PM-261	l=300
57	1	Úprava podlahy zava- zadlového prostoru Modification of luggage compartment floor	Z 43.8635-00.00	včetně poz.58 incl. item 58
58	1	Pryžová lemovka Rubber strip	6 ON 633882.1	l=300
59				
60				
61	1	Přepínač D-B Overswitch		

1	2	3	4	5
62	1	Deviační tabulka Deviation table	MoN 1462 C	
63	1	Plech držáku Holder sheet	Z 42.8217-00.01	
64	1	Kryt tabulky Table cover	Z 42.8217-00.03	

Z 43.8651-00.00

ZÁSTAVBA RADIOSTANICE KY 96A
KY 96A RADIO STATION INSTALLATION

Z43.8651-00.00



Zástavba radiostanice KY 96A KY 96A Radio Station Installation		Z 43.8651-00.00 SPEC	Sestává z poz. Consists of items 1-29,42-45	
Poz. Item	Ks Pcs	Název části Name	Číslo části Part number	Poznámka Note
1	2	3	4	5
1	1	Úprava palubní desky Instrument panel modification	Z 43.8651-01.00	
2	2	Úchyt držáku Holder attachment	Z 42.8632-00.00	
3	2	Držák zástrčky sluchátek Head receiver plug holder	Z 42.8630-00.06	
4	2	Koncovka rukojeti Handle end piece	Z 42.8622-00.01	
5	2	Držák Holder	Z 42.8621-01.00	
6	1	Úprava pro zástavbu radiostanice Modification for radio station Installation	Z 43.8651-02.00	sestává z poz. consists of items 30-40
7	1	Radiostanice XCVR XCVR radio station	KY 96A	} BENDIX/KING USA
	1	INSTALL KIT	KY 196A	
8	2	Konektor Connector	TJT-120	
	2	PANEL MOUNTING PLATE		
9	2	Suchátka HEADPHONE Head receiver	H 1036	
10	2	Vidlice Plug	LN 24 BPE 4 Š1	
11	2	Zásuvka Socket	LN 24 KPE 4 G1	
12	4	Tlačítko Push-button	205 K	

1	2	3	4	5
13	1	Relé Relay	RP-2	
14	4	Koncovka Terminal	14,5 ONL 6640	
15	4	Kryt Cover	3 SVN 35-14	
16	2	Kabelové oko Cable eye	N 73 s-2,5-4	
17	2	Šroub Screw	M5x25 ČSN 021105.24	
18	1	Anténa Antenna Konektor Connector	CI 292-1 BNC	} BENDIX/KING USA
19				
20	8	Šroub Screw	M3x14 ONL 3147	
21	2	Matice Nut	M5 ČSN 021492.25	
22	4	Dvoudílný nýt Two-part rivet	3x8 ČSN 022387.07	
23	1	Pás Strip	1500 PND 5-325-82	l=2700
24	35	Knoflík Knob	ONL 3451.1	
25	1	Ochranná spirála Protective strip	10x300 MoN 2701	l=400
26	1	Letecký vodič EYA EYA aircraft conductor	ČSN 347941	0,75; l=6000
27	1	Letecký vodič EYA EYA aircraft conductor	ČSN 347941	0,5; l=18000
28	1	Letecký vodič EYAF EYAF aircraft conductor	ČSN 347941	0,5; l=13000

1	2	3	4	5
29	1	Letecký vodič EYAF EYAF aircraft conductor	ČSN 347941	0,75; l=3000
30	1	Konzola antény Antenna bracket	Z 142.1310-00.13	
31	3	Matice Nut	M5 ONL 3248	
32	3	Podložka Washer	5x1 ONL 3271	
33				
34	1	Jistič Circuit Breaker	AZS-5	
35	3	Šroub Screw	M5x16 ČSN 021151.24	
36	4	Šroub Screw	M3x8 ČSN 021131.24	
37	4	Šroub Screw	M4x8 ČSN 021185.24	
38	4	Matice Nut	100 ND 3	
39	1	Letecký vodič SYPF SYPF Aircraft conductor	TPE 28-34.425/65	0,75; l=18000
40	1	Koaxiální kabel Coaxial cable	VFK PM-261	l=7000
41				
42	1	Dioda Dioda	KY 132/300	
43	2	Šroub Screw	M2,5x6 ČSN 021131.24	
44	1	Hadička PVC PVC hose	TPD 5-046-76	4,5/0,5; l=300
45	1	Hadička PVC PVC hose	TPD 5-046-76	8/0,5; l=500

Z 43.8800-00.00

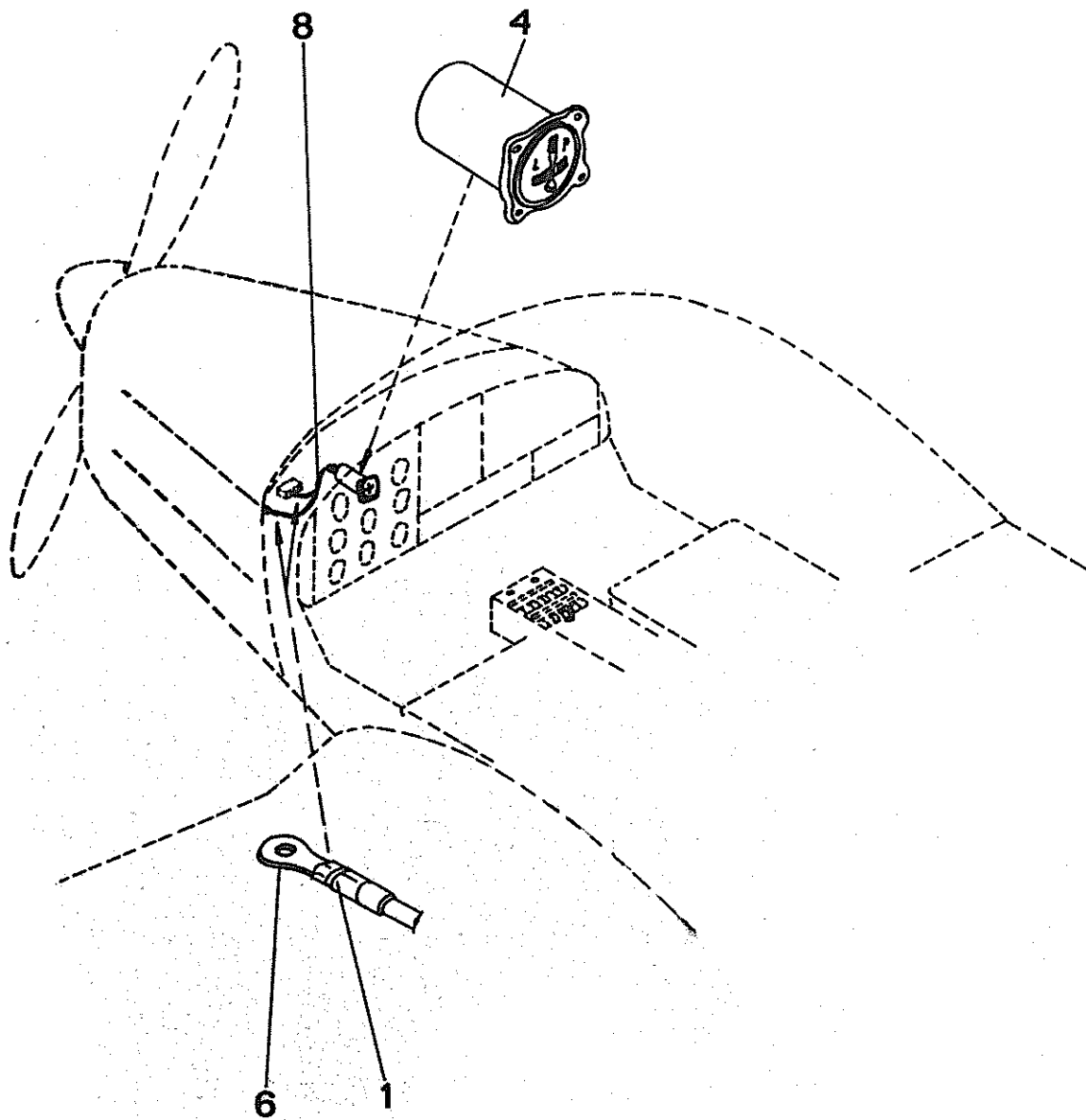
ELEKTRICKÉ PŘÍSTROJE
NA ZVLÁŠTNÍ PŘÁNÍ
ELECTRICAL INSTRUMENTS -
- OPTIONAL

Poz. Item		Ks Pcs	Název části Name	Číslo části Part number	Poznámka Note
1	2	3	4	5	
Electrické přístroje na zvláštní přání Electrical instruments - - optional			Z 43.8800-00.00 SPEC	Sestává z poz. Consists of items 1 - 9	
1	1	Zástavba zatačkoměru Turn Indicator Installation	Z 42.8810-00.00	SPEC	
2	1	Zástavba umělého horizontu Artificial Horizon Installation	Z 43.8820-00.00	SPEC	
3	1	Zástavba směrového setrvačnicku Directional Gyro Installation	Z 43.8830-00.00	SPEC	
4	1	Zástavba voltampér- metru Voltampere Meter Installation	Z 42.8850-00.00	SPEC	
5	1	Osvětlení kabiny Cabin Lighting	Z 43.8891-00.00	SPEC	
6	1	Osvětlení přístrojů Instrument Lighting	Z 43.8892-00.00	SPEC	
7	1	Zástavba svítilny na mapu Map Lamp Installa- tion	Z 42.8894-00.00	SPEC	
8	1	Zástavba přisvětlo- vací svítilny Auxiliary Light Installation	Z 43.8895-00.00	SPEC	
9	1	Zástavba protisráž- kového majáku Rotary Anti-Colli- sion Light Instal- lation	Z 42.8896-00.00	SPEC	

Z 42.8810-00.00

ZÁSTAVBA ZATÁČKOMĚRU
TURN INDICATOR INSTALLATION

Z42. 8810-00.00

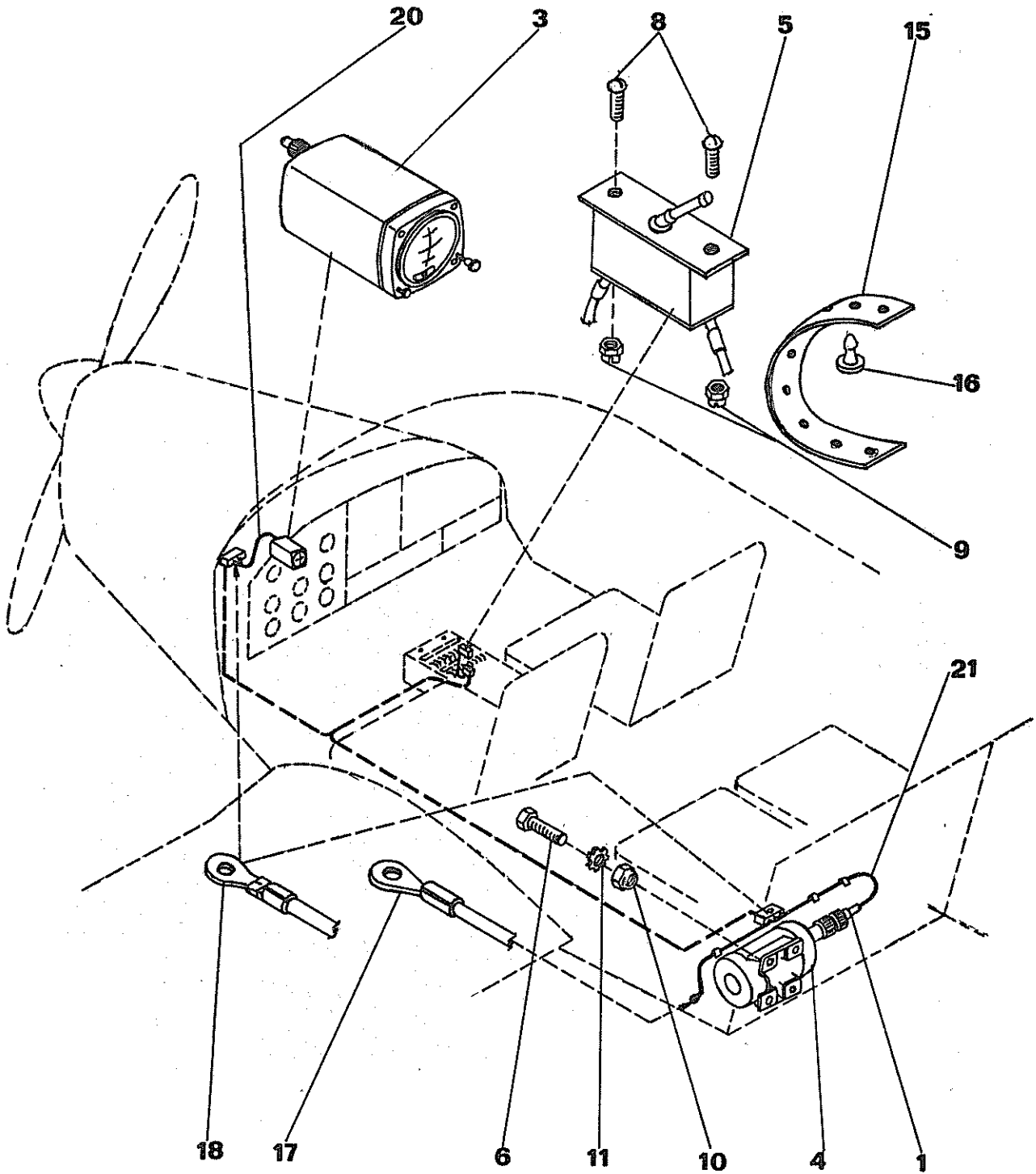


Zástavba zatáčkoměru Turn Indicator Installation		Z 42.8810-00.00 SPEC	Sestává z poz. Consists of items 1 - 8	
Poz. Item	Ks Pcs	Název části Name	Číslo části Part number	Poznámka Note
1	2	3	4	5
1	1	Štítek Placard	Z 42.8810-00.02	
2				
3				
4	1	Zatáčkoměr Turn indicator	LUN 1213-8	
5				
6	2	Kabelové oko Cable eye	N 73 s 2,5-4	
7				
8	1	Vodič SYP 0,75 SYP conductor 0,75	TPE 28-34.425/65	l=1800

Z 43.8820-00.00

ZÁSTAVBA UMĚLÉHO HORIZONTU
ARTIFICIAL HORIZON INSTALLATION

Z43.8820-00.00



Zástavba umělého horizontu Artificial Horizon Installation				Z 43.8820-00.00 SPEC	Sestává z poz. Consists of items 1-6,10-21
Poz. Item	Ks Pcs	Název části Name	Číslo části Part number	Poznámka Note	
1	2	3	4	5	
1	16	Štítek Placard	Z 43.8820-00.01	4,5/0,5; 1=30	
2					
3	1	Umělý horizont Artificial Horizon	LUN 1202-8		
4	1	Měnič Converter	PAG-1 F		
5	1	Vypínač Switch	V 45		
6	4	Šroub Screw	M5x16 ČSN 021103.24		
7					
8	2	Šroub Screw	M4x12 ČSN 021155.24	Vedeno ve skup Z43.8520-00.00 poz. 73,83 Given in Z43.8520-00.00 assembly items 73,83	
9	2	Matice Nut	100 ND 4		
10	4	Matice Nut	M5 ČSN 021492.25		
11	1	Podložka Washer	5,3 ČSN 021745.04		
12					
13					
14					
15	1	Pás Strip	800 PND 5-325-82	1=800	

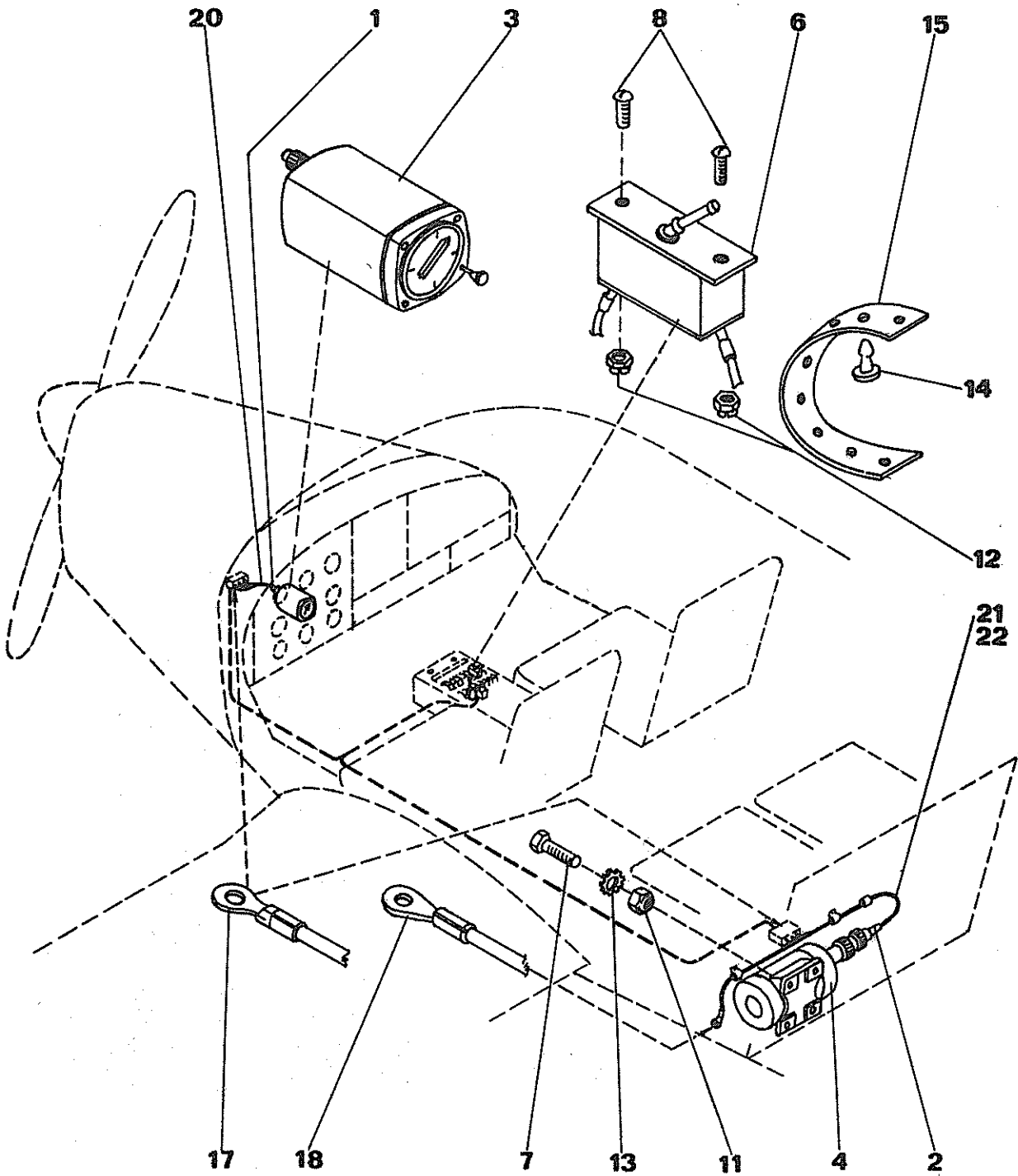
Z 43.8820-00.00

1	2	3	4	5
16	6	Knoflík Button	ONL 3451.1	
17	1	Kabelové oko Cable eye	4/6 ČSN 371341.22	
18	10	Kabelové oko Cable eye	N 73 s 2,5-4	
19				
20	1	Vodič SYPF 0,75 SYPF conductor 0,75	TPE 28-34.425/65	l=5000
21	1	Vodič SYP 0,75 SYP conductor 0,75	TPE 28-34.425/65	l=2000

Z 43.8830-00.00

ZÁSTAVBA SMĚROVÉHO SETRVAČNÍKU
DIRECTIONAL GYRO INSTALLATION

Z43.8830-00.00



Zástavba směrového setrvačnicku Directional Gyro Installation		Z 43.8830-00.00 SPEC		Sestává z poz. Consists of items 1-7,11,13-22
Poz. Item	Ks Pcs	Název části Name	Číslo části Part number	Poznámka Note
1	2	3	4	5
1	4	Štítek Placard	Z 43.8830-00.02	
2+	16	Štítek Placard	Z 43.8830-00.03	
3	1	Směrový setrvačnick Directional gyro	LUN 1272	
4+	1	Měnič Converter	PAG-1 F	
5				
6+	1	Vypínač Switch	V 45	
7+	4	Šroub Screw	M5x16 ČSN 021103.24	
8+	2	Šroub Screw	M4x12 ČSN 021155.24	Vedeno ve skup. Z 43.8520-00.00 poz. 73 Given in Z 43.8520-00.00 assembly item 73
9				
10				
11+	4	Matice Nut	M5 ČSN 021492.25	
12+	2	Matice Nut	100 ND 4	Vedeno ve skup. Z 43.8520-00.00 poz. 83 Given in Z 43.8520-00.00 assembly item 83
13+	1	Podložka Washer	5,3 ČSN 021745.04	

1	2	3	4	5
14+	8	Knoflík Button	ONL 3451.1	
15+	1	Pás Strip	800 PND 5-325-82	l=800
16				
17+	8	Kabelové oko Cable eye	N 73 s 2,5-4	
18+	1	Kabelové oko Cable eye	4/6 ČSN 371341.22	
19				
20+	1	Vodič SYPF 0,75 0,75 SYPF conductor	TPE 28-34.425/65	l=4000
21	1	Vodič SYP 0,75 0,75 SYP conductor	TPE 28-34.425/65	l=2400
22+	1	Vodič SYPF 0,75 0,75 SYPF conductor	TPE 28-34.425/65	l=1800

+ Upozornění:

Pozice označené + jsou společné při současné zástavbě směrového setrvačnicku a umělého horizontu.

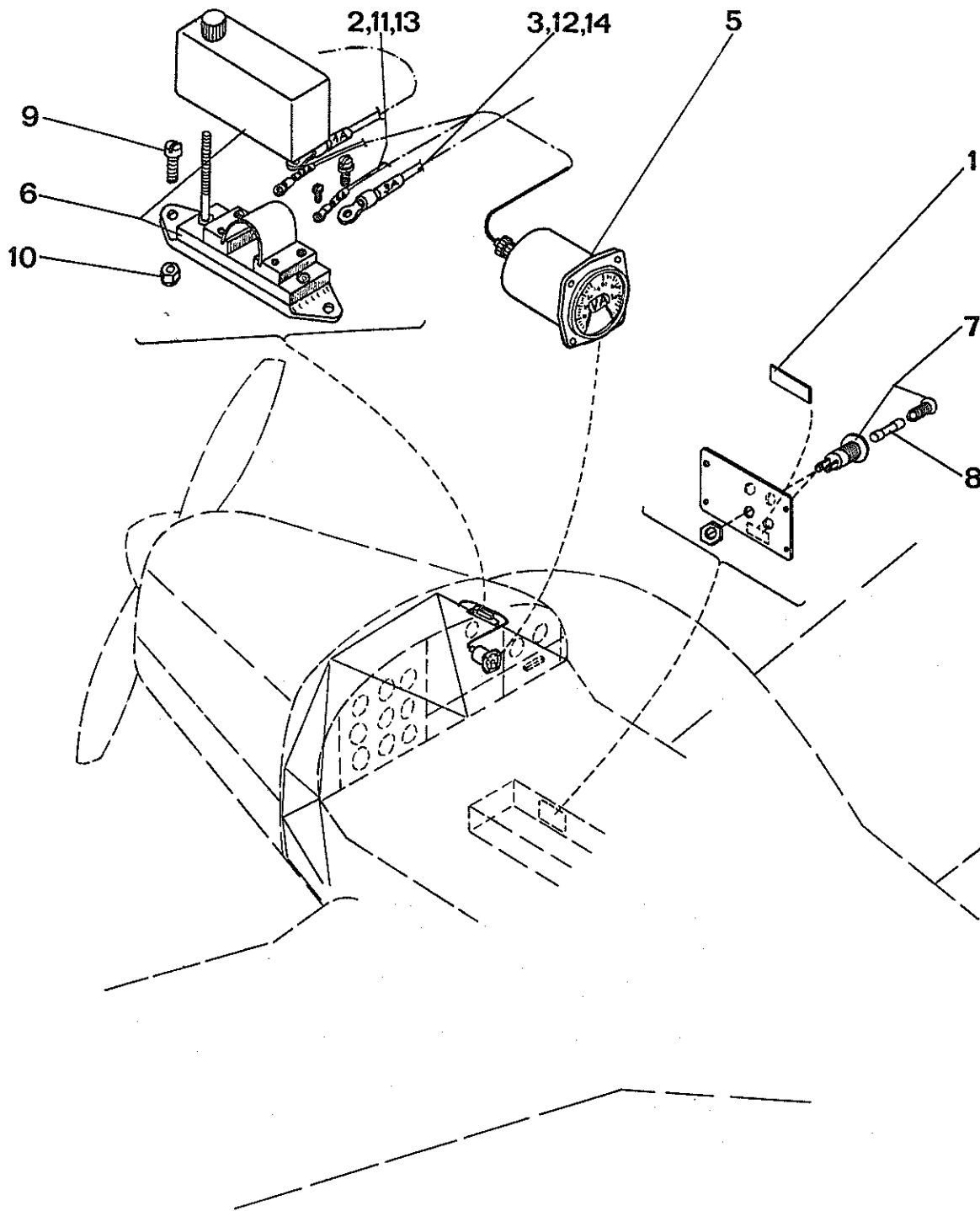
+ Caution:

Items marked + are common when both the directional gyro and the artificial horizon are installed.

Z 42.8850-00.00

ZÁSTAVBA VOLTAMPÉRMETRU
VOLTAMPERE METER INSTALLATION

Z42.8850-00.00

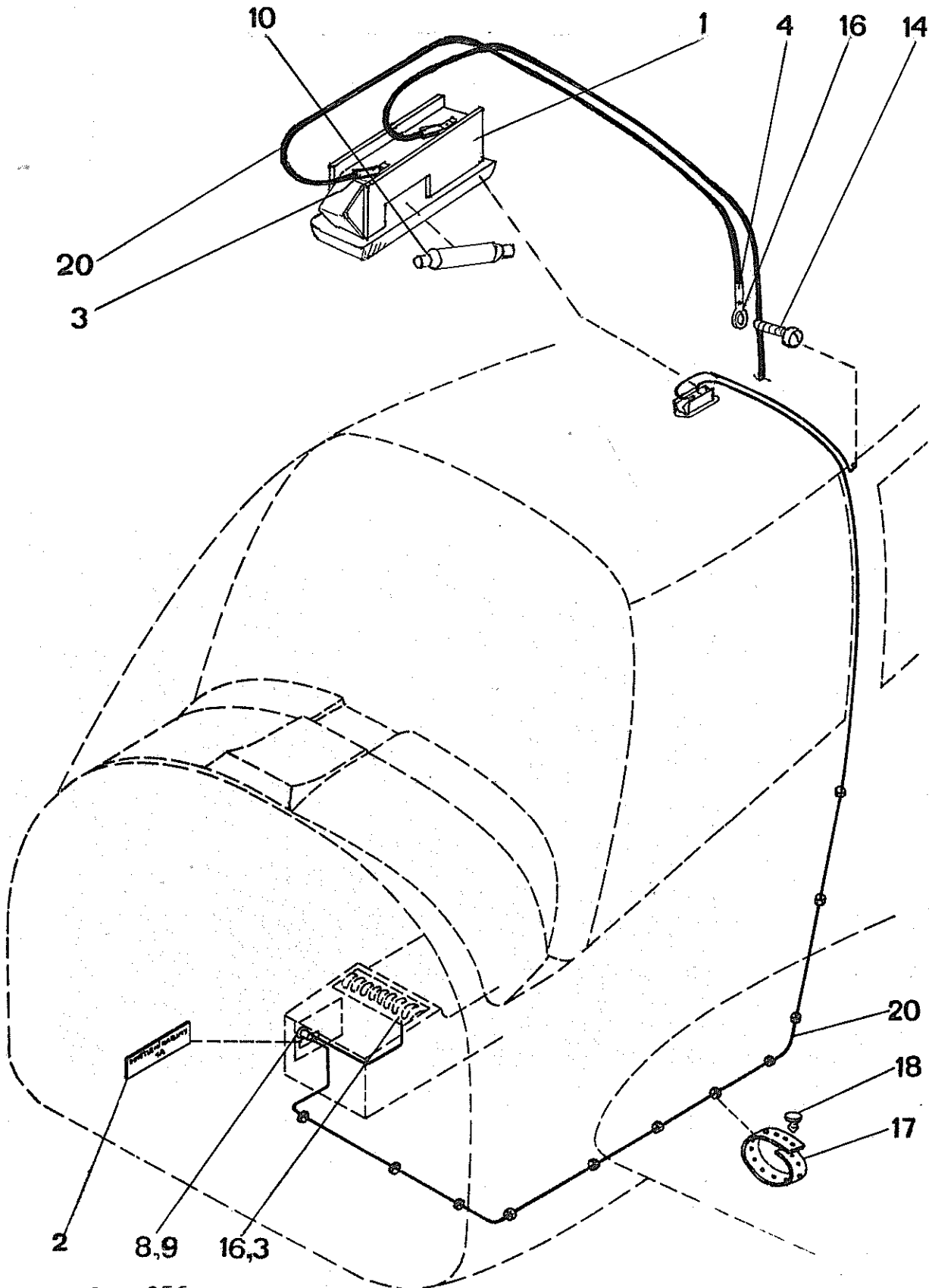


Zástavba voltampérmetru Voltampere Meter Installation				Z 42.8850-00.00 SPEC	Sestává z poz. Consists of items 1 - 14
Poz. Item	Ks Pcs	Název části Name	Číslo části Part number	Poznámka Note	
1	2	3	4	5	
1	1	Štítek Placard	Z 42.8850-00.03		
2	2	Štítek Placard	Z 42.8850-00.04		
3	2	Štítek Placard	Z 42.8850-00.05		
4					
5	1	Voltampérmetr Volt-ampere meter	LUN 2715		
6	1	Bočník Shunt	ŠA 240		
7	2	Držák pojistky Fuse holder	REMOS I		
8	2	Pojistka Fuse	1/250 ČSN 354731		
9	2	Šroub Screw	M4x16 ČSN 021131.24		
10	2	Matice Nut	100 ND 4		
11	3	Kabelové oko Cable eye	N 73 s 2,5-4		
12	2	Kabelové oko Cable eye	4/6 ČSN 371341.11		
13	1	Letecký vodič SYP 0,75 SYP 0,75 aircraft conductor	TPE 28-34.425/65	l=1500	
14	1	Letecký vodič SYP 4 SYP 4 aircraft conductor	TPE 28-34.425/65	l=1500	

Z 43.8891-00.00

OSVĚTLENÍ KABINY
CABIN LIGHTING

Z43.8891-00.00



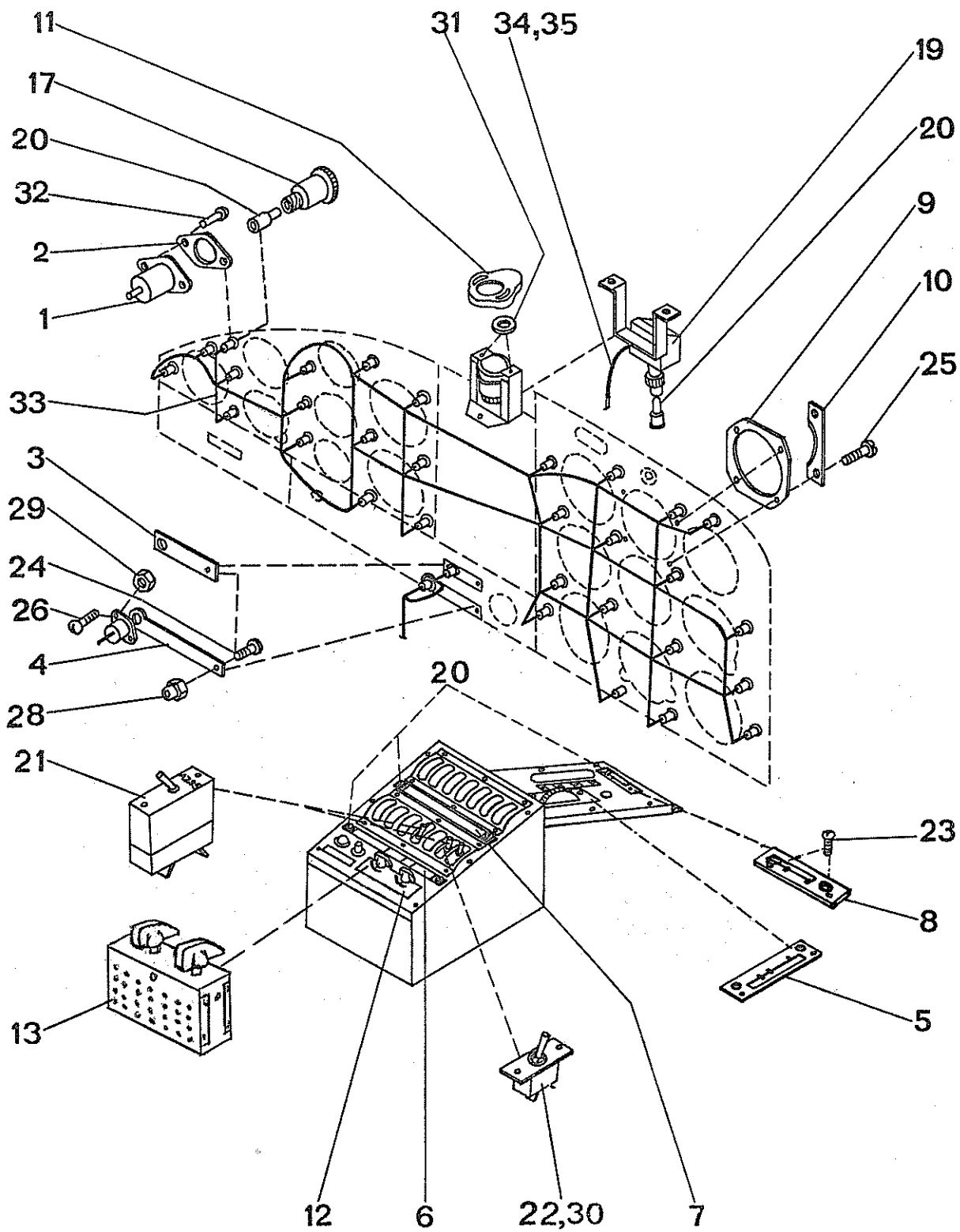
Osvětlení kabiny Cabin Lighting		Z 43.8891-00.00 SPEC		Sestává z poz. Consists of items 1 - 20
Poz. Item	Ks Pcs	Název části Name	Číslo části Part number	Poznámka Note
1	2	3	4	5
1	1	Svitilna Lamp	Š 120.113-923 000	
2	1	Štítek Placard	Z 42.8891-00.07	
3	8	Štítek Placard	Z 43.8891-00.03	
4	1	Hadice Hose	Z 43.8891-00.04	
5				
6				
7				
8	1	Pojistkový držák Fuse holder	REMOS I	
9	1	Vložka Shim	1/250 ČSN 354731	
10	1	Žárovka SUFIT Bulb SUFIT	24 V-5-W 909-730 530	
11				
12				
13				
14	1	Šroub Screw	4x8 ČSN 021232.05	
15				

1	2	3	4	5
16	3	Kabelové oko Cable eye	N 73 s-2,5-4	
17	1	Pás Strip	800 PND 5-325-82	1=800
18	10	Knoflík Button	ONL 3451.1	
19				
20	1	Letecký vodič SYP 0,75 SYP 0,75 aircraft conductor	TPE 28-34.425/65	1=6000

Z 43.8892-00.00

OSVĚTLENÍ PŘÍSTROJŮ
INSTRUMENT LIGHTING

Z43.8892-00.00



Osvětlení přístrojů Instrument Lighting		Z 43.8892-00.00 SPEC		Sestává z poz. Consists of items 1 - 35
Poz. Item	Ks Pcs	Název části Name	Číslo části Part number	Poznámka Note
1	2	3	4	5
1	39	Příruba upravená Modified flange	Z 43.8892-00.01	
2	39	Podložka Washer	Z 42.8892-00.01	
3	1	Štítek Placard	Z 42.8892-00.02	
4	1	Štítek Placard	Z 42.8892-00.03	
5	1	Štítek Placard	Z 42.8892-00.04	
6	1	Štítek Placard	Z 42.8892-00.05	
7	1	Štítek Placard	Z 42.8892-00.06	
8	1	Štítek Placard	Z 43.8892-00.13	
9	1	Podložka Washer	Z 42.8892-00.17	
10	1	Světlovod Luminous ray conductor	Z 42.8892-00.19	
11	1	Stínítka Screen	Z 42.8892-00.21	
12	1	Štítek Placard	Z 42.8892-00.26	
13	1	Elektronický stmívač Electronic dimmer	Z 142.8921-00.00	
14				
15				

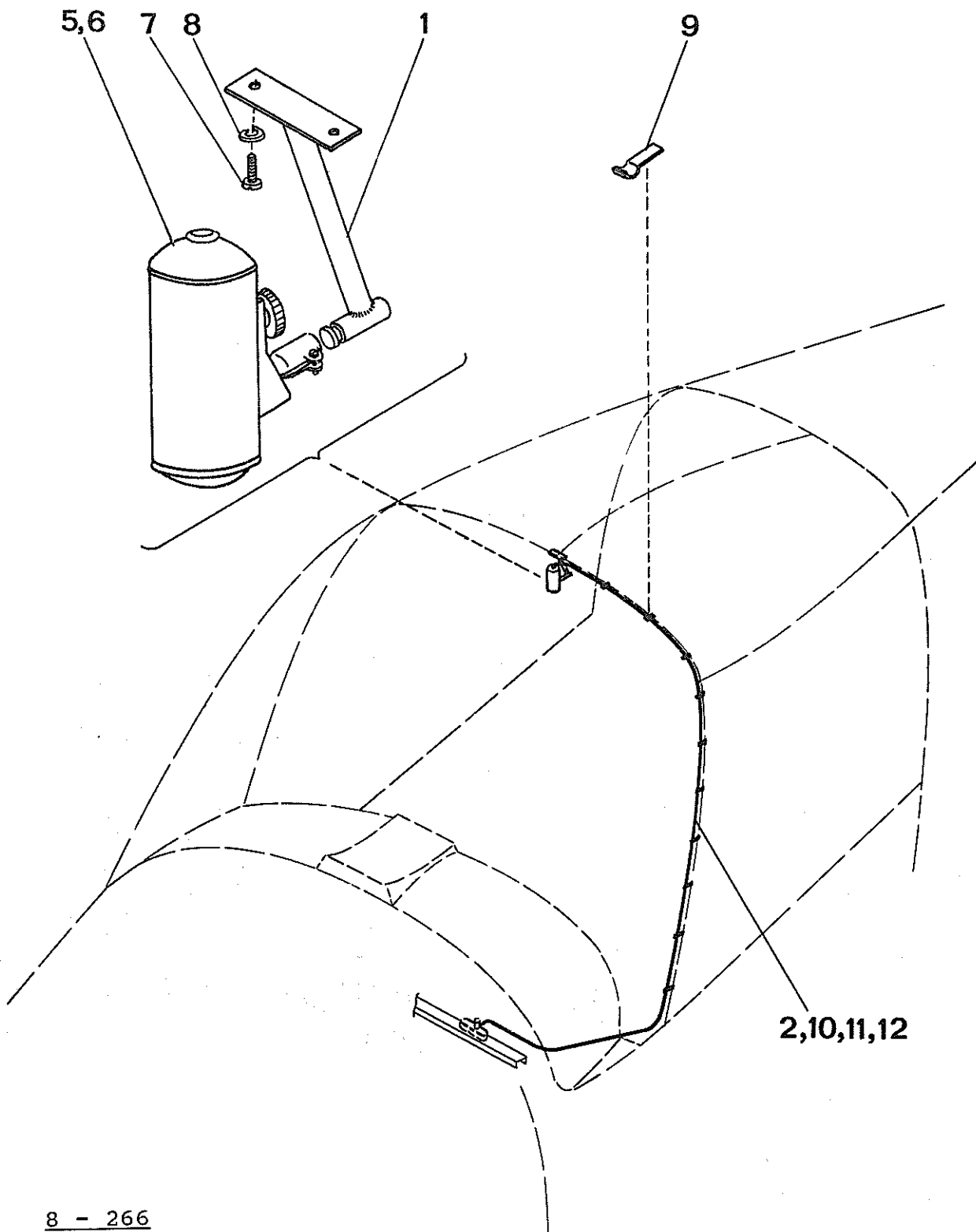
1	2	3	4	5
16				
17	39	Držák žárovky Bulb holder	5 QF 68340	
18				
19	1	Osvětlení kompasu Compass lighting	LUN 2880-8	
20	40	Žárovka Bulb	SM 37	
21	2	Jistič Circuit breaker	AZS 10	
22	1	Vypínač Switch	V 45	
23	2	Šroub Screw	M4x10 ONL 3147	Vedeno ve skup. Z 43.1620-00.00 Given in Z 43.1620-00.00 assembly
24	2	Šroub Screw	M3x10 ONL 3147	
25	4	Šroub Screw	M3x12 ONL 3160	
26	2	Šroub Screw	M2x10 ČSN 021151.24	
27				
28	2	Matice Nut	100 ND 3	
29	2	Matice Nut	M2 ČSN 021401.24	
30	14	Kabelové oko Cable eye	N 73 s 2,5-4	
31	2	Podložka Washer	3 ČSN 313282.41	
32	76	Nýt Rivet	2x8 ČSN 022320.0	

1	2	3	4	5
33	1	Letecký vodič SYP 0,5 SYP 0,5 aircraft conductor	TPE 28-45.425/65	l=8000
34	1	Letecký vodič SYP 0,35 SYP 0,35 aircraft conductor	TPE 28-45.425/65	l=2000
35	1	Hadička PVC PVC hose	TPD 5-046-76	4,5/0,5; l=1000

Z 42.8894-00.00

ZÁSTAVBA SVÍTILNY NA MAPU
MAP LAMP INSTALLATION

Z42.8894-00.00

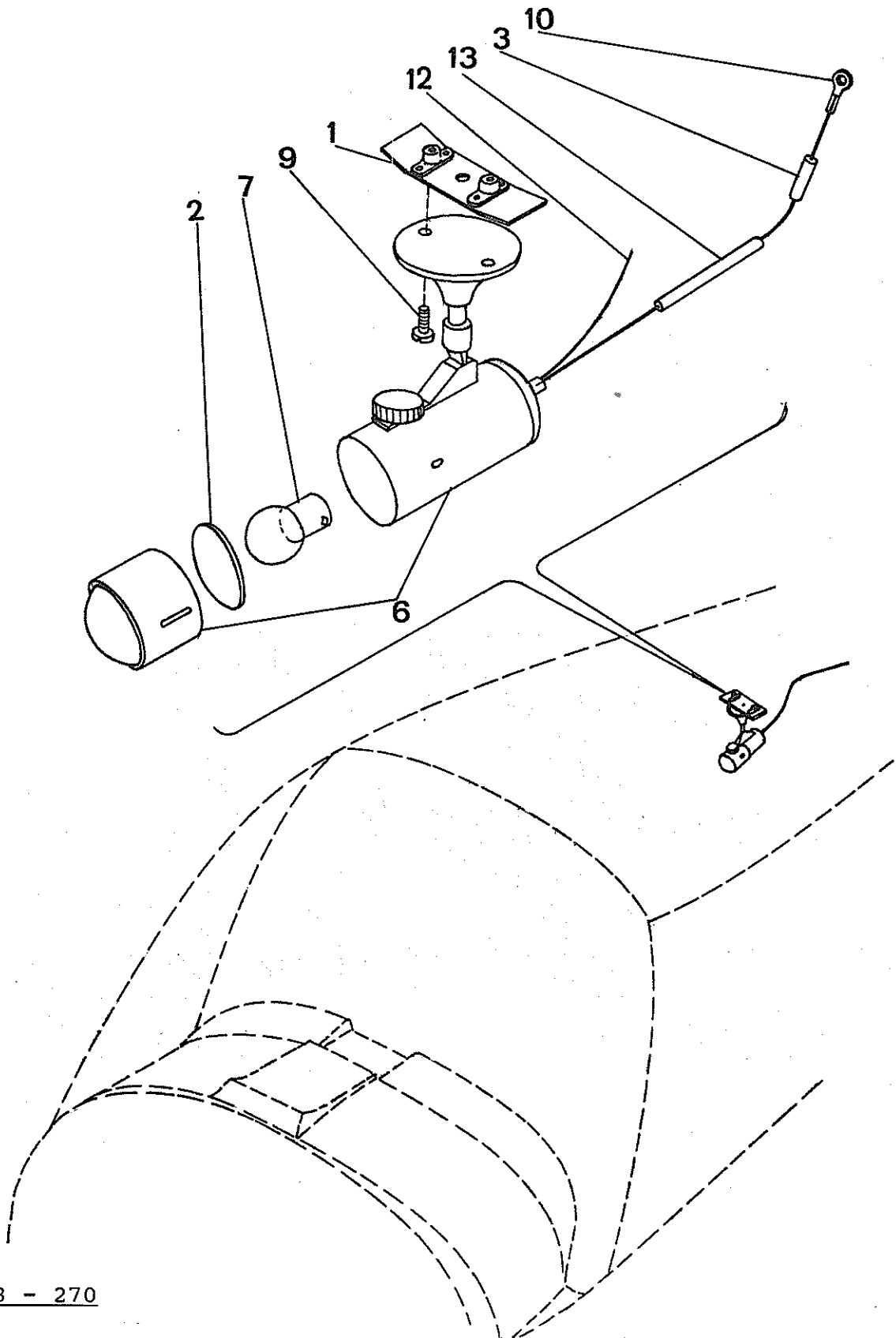


Zástavba svítilny na mapu Map Lamp Installation		Z 42.8894-00.00 SPEC		Sestává z poz. Consists of items 1 - 12
Poz. Item	Ks Pcs	Název části Name	Číslo části Part number	Poznámka Note
1	2	3	4	5
1	1	Konzola Bracket	Z 42.8894-01.00	
2	6	Štítek Placard	Z 42.8894-00.06	
3				
4				
5	1	Svítilna Lamp	KLSRK-45	
6	1	Žárovka Bulb	SM 30	
7	2	Šroub Screw	M4x10 ČSN 021131.24	
8	2	Podložka Washer	4 ČSN 021740.04	
9	10	Přichytka Clamp	4 ČSN 022709.51	
10	3	Kabelové oko Cable eye	N 73 s-2,5-4	
11	1	Hadička PVC (druh 601) Hose PVC (Kind 601)	TPD 5-046-60/0,5	l=2000
12	1	Letecký vodič SYP 0,75 SYP 0,75 aircraft conductor	TPE 28-34.425/65	l=4000

Z 43.8895-00.00

ZÁSTAVBA PŘISVĚTLOVACÍ SVÍTELNY
AUXILIARY LIGHT INSTALLATION

Z43.8895-00.00

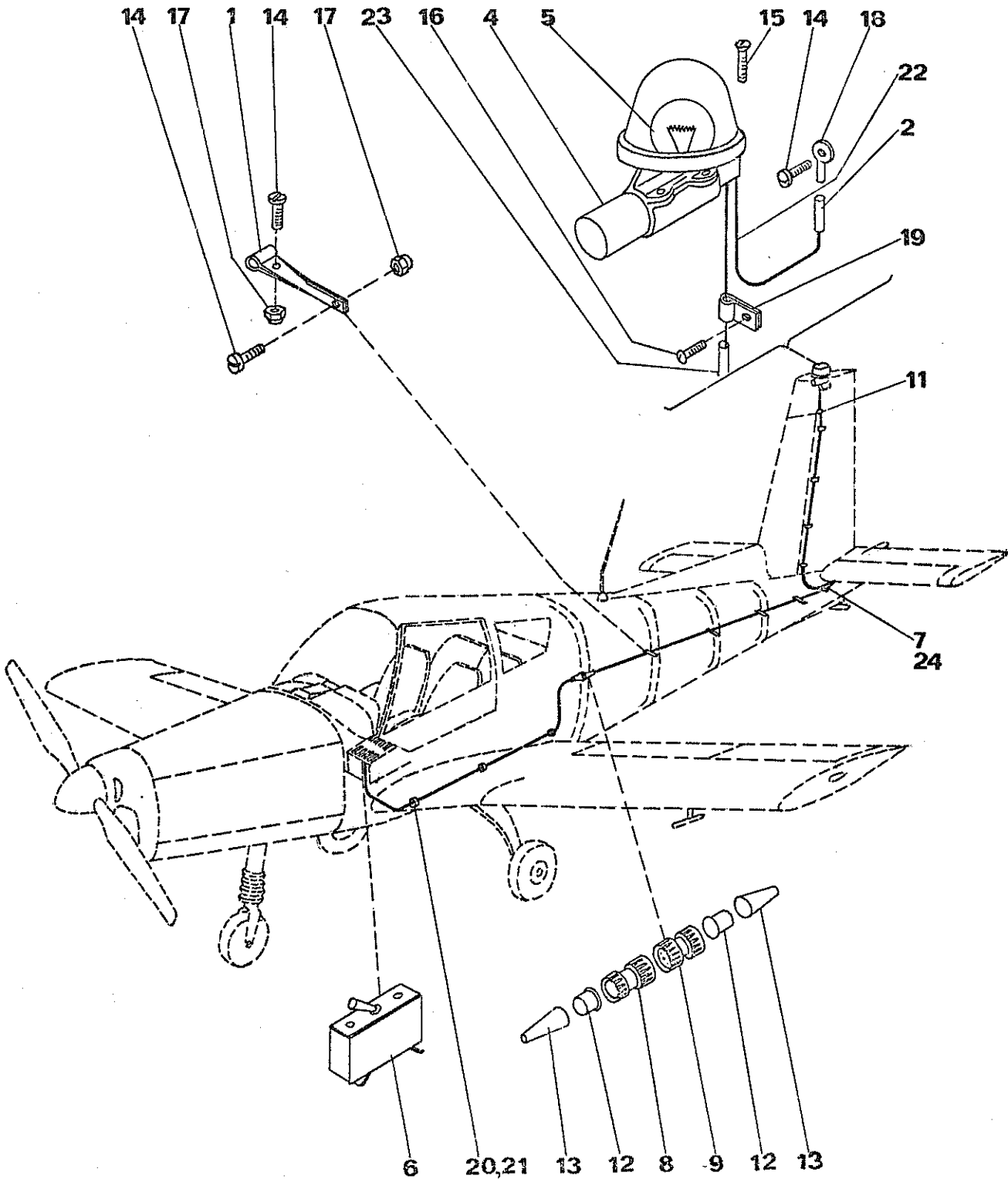


Zástavba přisvětlovací svítilny Auxiliary Light Installation				Z 43.8895-00.00 SPEC	Sestává z poz. Consists of items 1 - 13
Poz. Item	Ks Pcs	Název části Name	Číslo části Part number	Poznámka Note	
1	2	3	4	5	
1	1	Příložka Shim	Z 43.8895-01-00		
2	1	Filtr Filter	Z 42.8895-00.02		
3	4	Štítek Placard	Z 43.8895-00.05		
4					
5					
6	1	Svítilna Lamp	KLSRK-45		
7	1	Žárovka Bulb	SM 30		
8					
9	2	Šroub Screw	M4x10 ČSN 021131.24		
10	2	Kabelové oko Cable eye	N 73 s-2,5-4		
11					
12	1	Letecký vodič 0,75 0,75 aircraft conductor	TPE 28-34.425/65	l=500	
13	1	Hadička PVC 5/0,5 PVC 5/0,5 hose	TPD 5-046-60	l=200	

Z 42.8896-00.00

ZÁSTAVBA PROTISRÁŽKOVÉHO MAJÁKU
ROTARY ANTI-COLLISION LIGHT
INSTALLATION

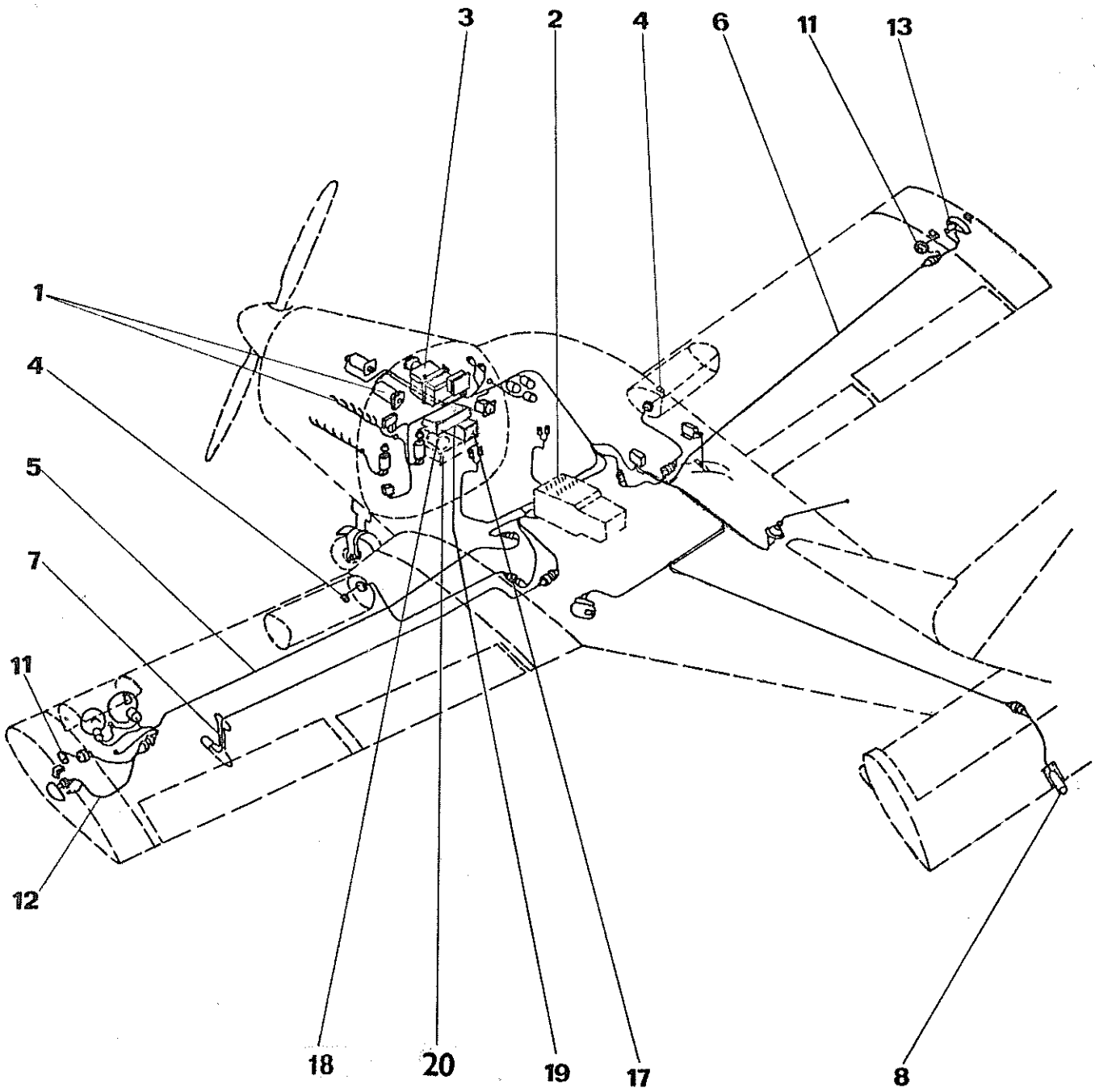
Z42.8896-00.00



Zástavba protisrážkového majáku Rotary Anti-Collision Light Installation		Z 42.8896-00.00	Sestává z poz. Consists of items 1 - 24	
Poz. Item	Ks Pcs	Název části Name	Číslo části Part number	Poznámka Note
1	2	3	4	5
1	4	Držák Holder	Z 42.8896.00.06	
2	10	Štítek Placard	Z 43.8896-00.07	
3				
4	1	Maják Rotary anti-collision light	OSS-61	
5	1	Žárovka Bulb	SM 2460	
6	1	Jistič Circuit breaker	AZS 5	
7	1	Spojka Joint	IR-1 S1 G IR-1 K1 Š	
8	1	Zásuvka Socket	LN 24 KPE 4 G1	
9	1	Vidlice Plug	LN 24 KPE 4 Š1	
10				
11	1	Průchodka Passage ring	5,5x1 ČSN 633881.3	
12	2	Koncovka Terminal	14,5 ONL 6640	
13	2	Kryt Cover	3 SVN 35-14	
14	9	Šroub Screw	M4x10 ČSN 021131.24	
15	3	Šroub Screw	M5x16 ČSN 021151.24	

1	2	3	4	5
16	4	Šroub Screw	4x8 ČSN 021232.05	
17	8	Matice Nut	100 ND 4	
18	6	Kabelové oko Cable eye	N 73 s-2,5-4	
19	4	Přichytka Clamp	4 ČSN 022709.51	
20	1	Pás Strip	400 ONL 3450	l=400
21	3	Knoflík Button	ONL 3451.1	
22	1	Letecký vodič SYP 1,5 SYP 1,5 aircraft conductor	TPE 28-34.425/65	l=7500
23	1	Hadička PVC 3,5/0,3 PVC 3.5/0.3 hose	TPD 5-046-60	l=1800
24	1	Hadička PVC 4,5/0,5 PVC 4.5/0.5 hose	TPD 5-046-60	l=150

Z43.8500-00.00



Elektrická instalace Electrical System		Z 43.8500-00.00		Sestává z poz. Consists of items 1 - 20
Poz. Item	Ks Pcs	Název části Name	Číslo části Part number	Poznámka Note
1	2	3	4	5
1	1	Elektrická instalace motoru Engine Electrical System	Z 42.8510-00.00	
2	1	Elektrická instalace v trupu Electrical System in Fuselage	Z 43.8520-00.00	
3	1	Zástavba baterie Storage Battery Installation	Z 43.8521-00.00	
4	1	Zástavba palivoměrů hlavní nádrže Main Tanks Fuel Gauges Installation	Z 42.8525-00.00	
5	1	Elektrická instalace v křídle L Electrical System in Wing L.H.	Z 42.8530-00.00	
6	1	Elektrická instalace v křídle P Electrical System in Wing R.H.	Z 42.8540-00.00	
7	1	Elektrická instalace vytápění Pitot Pitot Heating Electrical System	Z 42.8550-00.00	
8	1	Elektrická instalace vodorovné ocasní plochy Horizontal Tail Surfaces Electrical System	Z 42.8560-00.00	

Z 43.8500-00.00

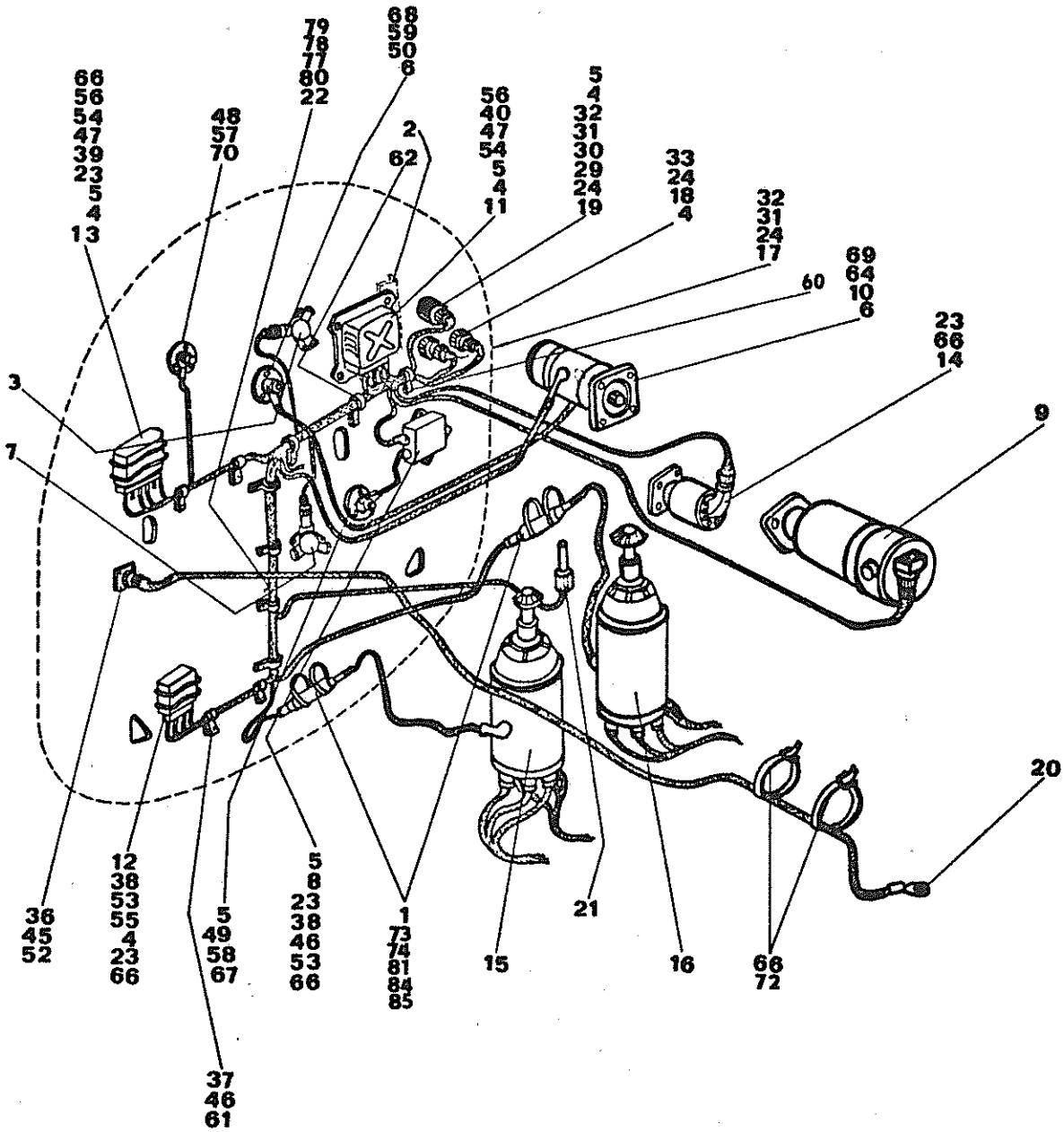
1	2	3	4	5
9				
10				
11	1	Zástavba palivoměrů v přídavných nádržích Fuel Gauges Instal- lation in Wing Tip Tanks	Z 42.8502-00.00	
12	1	Elektrická instalace přídavné nádrže v křídle L Tip Tank Electrical System in Wing L.H.	Z 42.8581-00.00	
13	1	Elektrická instalace přídavné nádrže v křídle P Tip Tank Electrical System in Wing R.H.	Z 42.8582-00.00	
14				
15				
16				
17	1	Zástavba radiostani- ce LUN 3524.21 LUN 3524.21 Radio Station Installation	Z 43.8624-00.00	
18	1	Zástavba radio- kompasu RKL-41/AC RKL-41/AC Radio compass Installation	Z 43.8640-00.00	SPEC

1	2	3	4	5
19	1	Zástavba radiostani- ce KY 96A KY 96A Radio Station Installation	Z 43.8651-00.00	SPEC
20	1	Elektrické přístroje na zvláštní přání Electrical Instru- ments - optional	Z 43.8800-00.00	SPEC bez obrázku without picture

Z 42.8510-00.00

ELEKTRICKÁ INSTALACE MOTORU
ENGINE ELECTRICAL SYSTEM

Z42.8510-00.00



1	2	3	4	5
14	1	Vysílač otáček Tachometer transmitter	LUN 1337.12-8	} dodáno s motorem delivered with engine
15	1	Magneto L Magneto L.H.	LUN 2221	
16	1	Magneto P Magneto R.H.	LUN 2221	
17	1	Zásuvka Socket	LN 30 KPE 3 G1	
18	1	Zásuvka Socket	LN 24 KPE 4 G1	
19	1	Zásuvka Socket	LN 39 KPE 13 G1	
20	1	Vysílač teploty hlav válců Cylinder head tempe- rature transmitter	LUN 1397.1	
21	1	Vysílač teploty Temperature transmitter	LUN 1571	
22	1	Střední hadice Middle hose-shielded	13 ČSN 347260	l=3000
23	16	Střední hadice Middle hose-shielded	13 ČSN 347260	l=1600
24	3	Hrubá hadice Crude hose-shielded	20 ČSN 347260	l=360
25				
26				
27				
28				
29	1	Vyústka Terminal	3 MoN 3132	

1	2	3	4	5
30	1	Vyústka Terminal	3 MoN 3133	
31	1	Vyústka Terminal	1 MoN 3132	
32	1	Vyústka Terminal	1 MoN 3133	
33	1	Koncovka Terminal	14,5 ONL 6640	
34				
35				
36	4	Šroub Screw	M3x8 ČSN 021131.24	
37	11	Šroub Screw	M4x12 ČSN 021131.24	
38	5	Šroub Screw	M4x16 ČSN 021131.24	
39	6	Šroub Screw	M5x16 ČSN 021131.24	
40	4	Šroub Screw	M5x30 ČSN 021131.24	
41				
42				
43				
44				
45	4	Matice Nut	100 ND 3	
46	16	Matice Nut	100 ND 4	
47	10	Matice Nut	M5 ČSN 021492.25	

1	2	3	4	5
48	2	Matice Nut	M4 ČSN 021403.24	
49	2	Matice Nut	M5 ČSN 021403.24	
50	2	Matice Nut	M6 ČSN 021402.24	
51				
52	4	Podložka Washer	3 ČSN 313284.1	
53	5	Podložka Washer	4 ČSN 313284.1	
54	10	Podložka Washer	5 ČSN 313284.1	
55	2	Podložka Washer	4,3 ČSN 021745.04	
56	2	Podložka Washer	5,3 ČSN 021745.04	
57	2	Podložka Washer	4,3 ČSN 021702.14	
58	2	Podložka Washer	5,3 ČSN 021702.14	
59	2	Podložka Washer	6,4 ČSN 021702.14	
60	2	Přichytka Clap	1x25 ČSN 022706.5	
61	2	Přichytka Clamp	1x8 ČSN 022706.5	
62	1	Přichytka Clamp	1x20 ČSN 022706.5	
63				
64	2	Vývodka kabelu Cable outlet	954 213/21	
65				

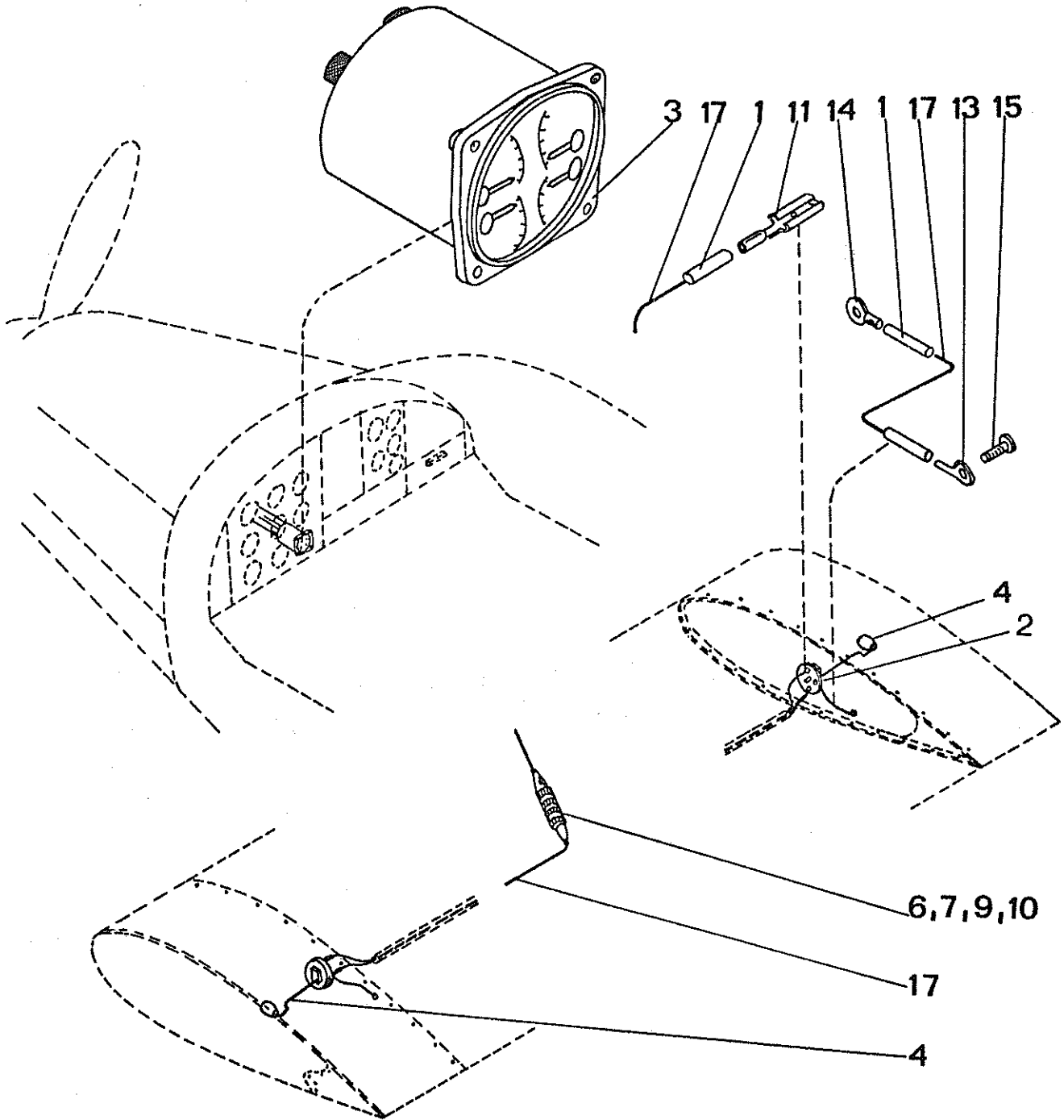
1	2	3	4	5
66	19	Pásek Strip	9 ČSN 022757	
67	1	Kabelové oko Cable eye	6/5 ČSN 371341.11	
68	1	Kabelové oko Cable eye	10/6 ČSN 371341.11	
69	1	Kabelové oko Cable eye	10/8 ČSN 371341.11	
70	4	Kabelové oko Cable eye	N 73 s 2,5-4	
71				
72	1	Koženka Vinytol Artificial leather Vinytol	701-1999-062	0,023 m ²
73	1	Pás Strap	500 ONL 3450	l=500
74	4	Knoflík Knob	ONL 3451.1	
75				
76				
77	1	Letecký vodič SYPF 0,75 Aircraft conductor SYPF 0,75	+TPE 28-34-425/65	l=4000
78	1	Letecký vodič SYPF 1,5 Aircraft conductor SYPF 1,5	+TPE 28-34-425/65	l=2000
79	1	Letecký vodič SYPF 4 Aircraft conductor SYPF 4	+TPE 28-34-425/65	l=6000
80	1	Letecký vodič SYPF 10 Aircraft conductor SYPF 10	+TPE 28-34-425/65	l=3000

1	2	3	4	5
81		Nit černá Black thread	+ svazek vodičů + Conductor bundle 16/3 ČSN 802151	
82				
83				
84	1	Azbestová šňůra Asbestos rope		φ 1=600
85	1	Pásek Strip	9 ČSN 022757	

Z 42.8502-00.00

ZÁSTAVBA PALIVOMĚRŮ
V PŘÍDAVNÝCH NÁDRŽÍCH
FUEL GAUGE INSTALLATION
IN WING TIP TANKS

Z42.8502-00.00



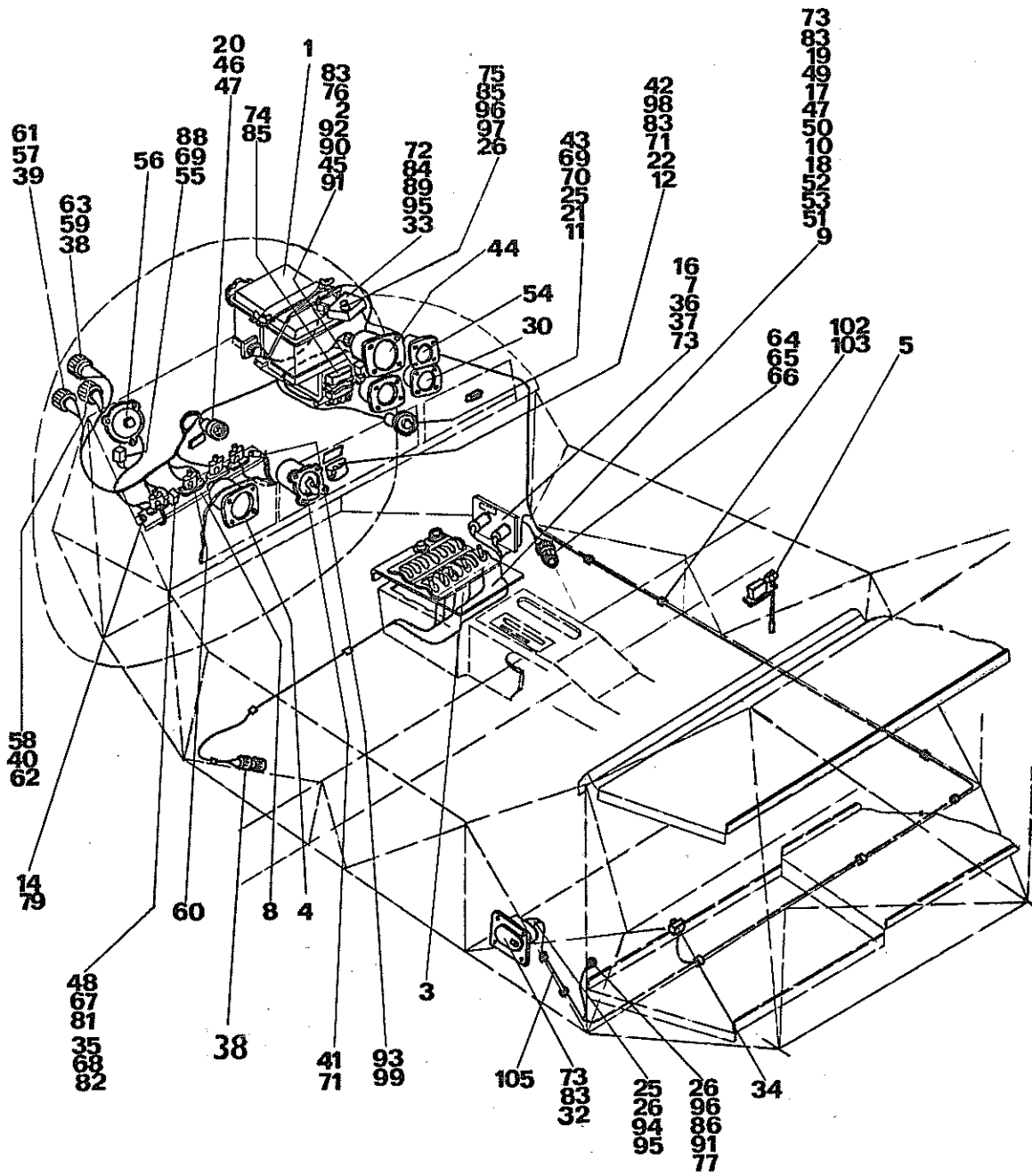
Zástavba palivoměrů v přídatných nádržích Fuel Gauge Installation in Wing Tip Tanks		Z 42.8502-00.00		Sestává z poz. Consists of items 1-4,11-17
Poz. Item	Ks Pcs	Název části Name	Číslo části Part number	Poznámka Note
1	2	3	4	5
1	12	Štítek Placard	Z 42.8502-00.01	
2	2	Těsnicí kužel Sealing cone	Z 42.8503-00.02	
3	1	Čtyřnásobný ukazatel Four-pointer indicator	LUN 1639	
4	2	Plovákové zařízení Float	443 429 057 020	
5				
6+	1	Zásuvka Socket	702.3	
7+	1	Vidlice Plug	761-3	
8				
9+	2	Koncovka Terminal	21 ONL 6640	
10+	2	Kryt Cover	4 LN-0643	
11	4	Dutinka Cavity	5 ČSN 304496	
12				
13	2	Kabelové oko Cable terminal	N 73 s 2,5 - 4	
14	2	Kabelové oko Cable terminal	N 73 s 2,5 - 5	
15	2	Šroub Screw	M4x12 ČSN 021131.24	

1	2	3	4	5
16				
17	1	Letecký vodič SYP 0,75 Aircraft conductor SYP 0,75	TPE 28-34.425/65 +Poz. 6,7,9,10 jsou společné s el. instalací vytápění Pitot Z 42.8500-00.00 +Items 6,7,9,10 are common with el. system of Pitot heating Z 42.8500-00.00	1=10 000

Z 43.8520-00.00

ELEKTRICKÁ INSTALACE V TRUPU
ELECTRICAL SYSTEM IN FUSELAGE

Z43.8520-00.00



Elektrická instalace v trupu Z 43.8520-00.00 Electrical System in Fuselage				Sestává z poz. Consists of items 1 - 105
Poz. Item	Ks Pcs	Název části Name	Číslo části Part number	Poznámka Note
1	2	3	4	5
1	1	Zástavba baterie Storage battery installation	Z 43.8521-00.00	samostat.obrázek separate picture
2	1	Držák diody 132/150 Diode holder 132/150	Z 42.8522-00.00	
3	1	Panel jističů Circuit breakers panel	Z 42.8523-00.00	
4	1	Zástavba palivoměrů Fuel gauges instal- lation	Z 42.8525-00.00	
5	1	Zástavba vypínače signalizátoru pře- tažení Stall Signalling Switch Installation	Z 43.8525-00.00	
6				
7	1	Plech pojistek Fuse sheet	Z 42.8520-00.07	
8	1	Konzola svorkovnic Connecting block bracket	Z 42.8520-00.08	
9	1	Sběrnice Collector	Z 42.8520-00.09	
10	10	Zaslepovací plech Blind sheet	Z 42.8520-00.10	
11	1	Chránitko Cover	Z 42.8520-00.11	
12	1	Chráníč Protecting shield	Z 42.8520-00.12	
13				

Z 43.8520-00.00

1	2	3	4	5
14	2	Hranol Prism	Z 42.8520-00.14	
15				
16	1	Štítek Placard	Z 42.8520-00.16	
17	1	Štítek Placard	Z 42.8520-00.17	
18	1	Štítek Placard	Z 42.8520-00.18	
19	1	Štítek Placard	Z 42.8520-00.19	
20	1	Štítek Placard	Z 42.8520-00.20	
21	1	Štítek Placard	Z 42.8520-00.21	
22	1	Štítek Placard	Z 42.8520-00.22	
23				
24				
25	70	Štítek 3,5/0,3; l=30 Placard 3,5/0,3	Z 43.8520-00.25	l=2100
26	30	Štítek 8/0,5; l=30 Placard 8/0,5	Z 43.8520-00.26	l=900
27				
28				
29				
30	1	Třínásobný ukazatel Triple indicator	LUN 1521	
31				

1	2	3	4	5
32	1	Zásuvka Socket	Z 142.8526-00.00	
33	1	Svorkovnice Connecting block	990-266	
34	1	Svorkovnice Connecting block	75 K	
35	4	Svorkovnice Connecting block	74 K-8	
36	2	Držák pojistky Fuse holder	REMOS I	
37	2	Vložka Insert	LN 38 BPE 13 Š1	
38	2	Vidlice Plug	LN 24 BPE 4 Š1	
39	1	Vidlice Plug	LN 30 BPE 3 Š1	
40	1	Vidlice Plug	LN 36 BPE 9 Š1	
41	1	Přepínač magnet Magneto switch	PM 1	
42	1	Vypínač Switch	2 V 45	
43	1	Tlačítko Push button	205 K	
44	1	Otáčkoměr Tachometer	LUN 1341.2-8	
45	2	Stykač Contactor	LUN 2285	
46	1	Svítilna Lamp	SLC 51	
47	2	Žárovka Bulb	SM 30	
48	1	Relé Relay	LUN 2621.42	
49	1	Tlačítko Pushbutton	A 09-9430-17	

1	2	3	4	5
50	1	Svítilna Lamp	SLC 51	
51	1	Jistič Circuit breaker	AZS 50	
52	1	Jistič Circuit breaker	AZS 30	
53	3	Jistič Circuit breaker	AZS 5	
54	1	Ukazatel teploty hlav válců Cylinder head tempe- rature indicator	LUN 1380.1-8	
55	1	Relé Relay	RP 6	
56	1	Zvonek Bell	SEZ-2-45	
57	1	Kryt Cover	3 SVN 35-14	
58	1	Kryt Cover	4 SVN 35-14	
59	2	Kryt Cover	6 SVN 35-14	
60	3	Propojka Pad	LN 0482.01	
61	1	Koncovka Terminal	14,5 ONL 6640	
62	1	Koncovka Terminal	21 ONL 6640	
63	2	Koncovka Terminal	27 ONL 6640	
64	1	Vidlice Plug	LN 36 BPE 9 Š1	
65	1	Koncovka Terminal	23 ONL 6640	
66	1	Kryt Cover	5 SVN 35-14	

1	2	3	4	5
67	1	Šroub Screw	M2,5x6 ČSN 021131.24	
68	10	Šroub Screw	M3x12 ČSN 021131.24	
69	5	Šroub Screw	M3x5 ČSN 021131.24	
70	2	Šroub Screw	M3x5 ČSN 021185.24	
71	6	Šroub Screw	M4x14 ČSN 021155.24	
72	4	Šroub Screw	M4x16 ČSN 021131.24	
73	46	Šroub Screw	M4x12 ONL 3147	
74	7	Šroub Screw	M5x16 ČSN 021131.24	
75	2	Šroub Screw	M5x14 ČSN 021155.24	
76	2	Šroub Screw	M4x12 ČSN 021131.24	
77	1	Šroub Screw	M6x18 ČSN 021131.24	
78				
79	4	Šroub Screw	M4x8 ČSN 021131.24	
80				
81	1	Matice Nut	M2,5 ČSN 021401.24	
82	10	Matice Nut	100 ND 3	
83	44	Matice Nut	100 ND 4	
84	4	Matice Nut	M4 ČSN 021403.24	

Z 43.8520-00.00

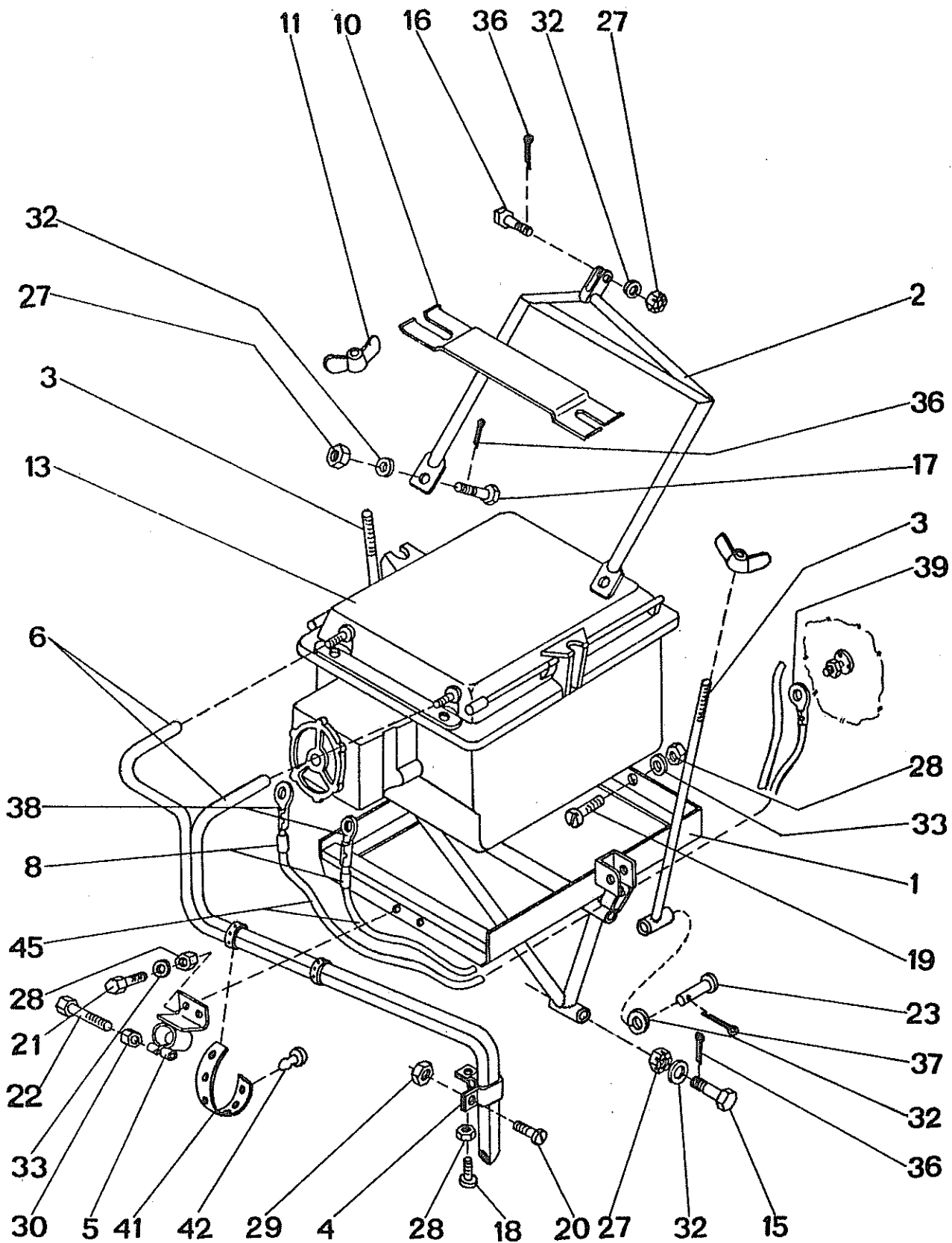
1	2	3	4	5
85	9	Matice Nut	M5 ČSN 021492.25	
86	2	Matice Nut	M6 ČSN 021403.24	
87				
88	2	Podložka Washer	3 ČSN 313282.41	
89	4	Podložka Washer	4 ČSN 313282.11	
90	2	Podložka Washer	5,3 ČSN 021745.04	
91	2	Podložka Washer	6 ČSN 313282.11	
92	7	Podložka Washer	5 ČSN 313284.4	
93	1	Přemostění Ground strap	7x200 ONL 6664.01	
94	2	Kabelové oko Cable eye	10/8 ČSN 371341.11	
95	1	Kabelové oko Cable eye	6,4 MoN 3171	
96	8	Kabelové oko Cable eye	10/6 ČSN 371341.11	
97	3	Kabelové oko Cable eye	4/6 ČSN 371341.11	
98	8	Kabelové oko Cable eye	N 74 s 5,5 - 4	
99	52	Kabelové oko Cable eye	N 73 s 2,5 - 4	
100				
101				
102	1	Pás Strip	6000 ONL 3450	l=6000

1	2	3	4	5
103	50	Knoflík Button	ONL 3451.1	
104				
105	1	Letecký vodič SYP 0,75 Aircraft conductor SYP 0,75	TPE 28-34.425/65	l=120000
	1	Letecký vodič SYPF 0,75 Aircraft conductor SYPF 0,75	TPE 28-34.425/65	l=36000
	1	Letecký vodič SYP 4 Aircraft conductor SYP 4	TPE 28-34.425/65	l=15000
	1	Letecký vodič SYP 10 Aircraft conductor SYP 10	TPE 28-34.425/65	l=16000
	1	Hadička PVC 45/0,5 Hose PVC 45/0,5	TPD 5-046-76	l=2000
	1	Hadička PVC 8/0,5 Hose PVC 8/0,5	TPD 5-046-76	l=3000
	8	Ochranný pásek Protective strip	10x11500 MoN 2701	l=11000
		Mechová pryž s=3,5 Expanded rubber	ČSN 504045.73	20x300
		Letecký vodič SYP1,5 Aircraft conductor SYP 1,5	TPE 28-34.425/65	l=12000

Z 43.8521-00.00

ZÁSTAVBA BATERIE
STORAGE BATTERY INSTALLATION

Z43. 8521-00.00



Zástavba baterie Storage Battery Installation				Z 43.8521-00.00	Sestává z poz. Consists of items 1-21,23-29,32-45
Poz. Item	Ks Pcs	Název části Name	Číslo části Part number	Poznámka Note	
1	2	3	4	5	
1	1	Držák baterie Battery holder	Z 43.8521-01.00		
2	1	Závěs baterie Battery fastening bracket	Z 43.8521-02.00		
3	2	Držák Holder	Z 43.8521-03.00		
4	1	Držák Holder	Z 43.8521-04.00		
5	1	Příchytka Clamp	Z 43.8521-05.00	včetně poz. incl. items 22,30	
6	2	Hadice Novoplast Novoplast hose	Z 43.8521-00.06		
7					
8	4	Štítek Placard	Z 43.8521-00.07		
9					
10	1	Konzola Bracket	Z 326.922.1-26		
11	2	Křídlová matice Wing nut	Z 326.922.1-02		
12					
13	1	Baterie Battery	G 246		
14					
15	1	Šroub lícovaný Fitted bolt	6x39 ONL 3120.14		

1	2	3	4	5
16	1	Šroub lícovaný Fitted bolt	6x19 ONL 3120.14	
17	2	Šroub lícovaný Fitted bolt	6x15 ONL 3120.14	
18	1	Šroub Screw	M5x25 ČSN 021105.24	
19	2	Šroub Screw	M5x12 ČSN 021131.24	
20	1	Šroub Screw	M4x12 ČSN 021131.24	
21	2	Šroub Screw	M5x12 ČSN 021103.24	
22	1	Šroub Screw	M5x28 ČSN 021105.24	
23	2	Čep Pin	6x22 ONL 3331.1	
24				
25				
26				
27	4	Matice Nut	M6 ČSN 021413.44	
28	5	Matice Nut	M5 ČSN 021492.25	
29	1	Matice Nut	100 ND 4	
30	1	Matice Nut	M5 ČSN 021492.25	
31				
32	6	Podložka Washer	6 ČSN 313282.11	
33	4	Podložka Washer	5 ČSN 313282.41	

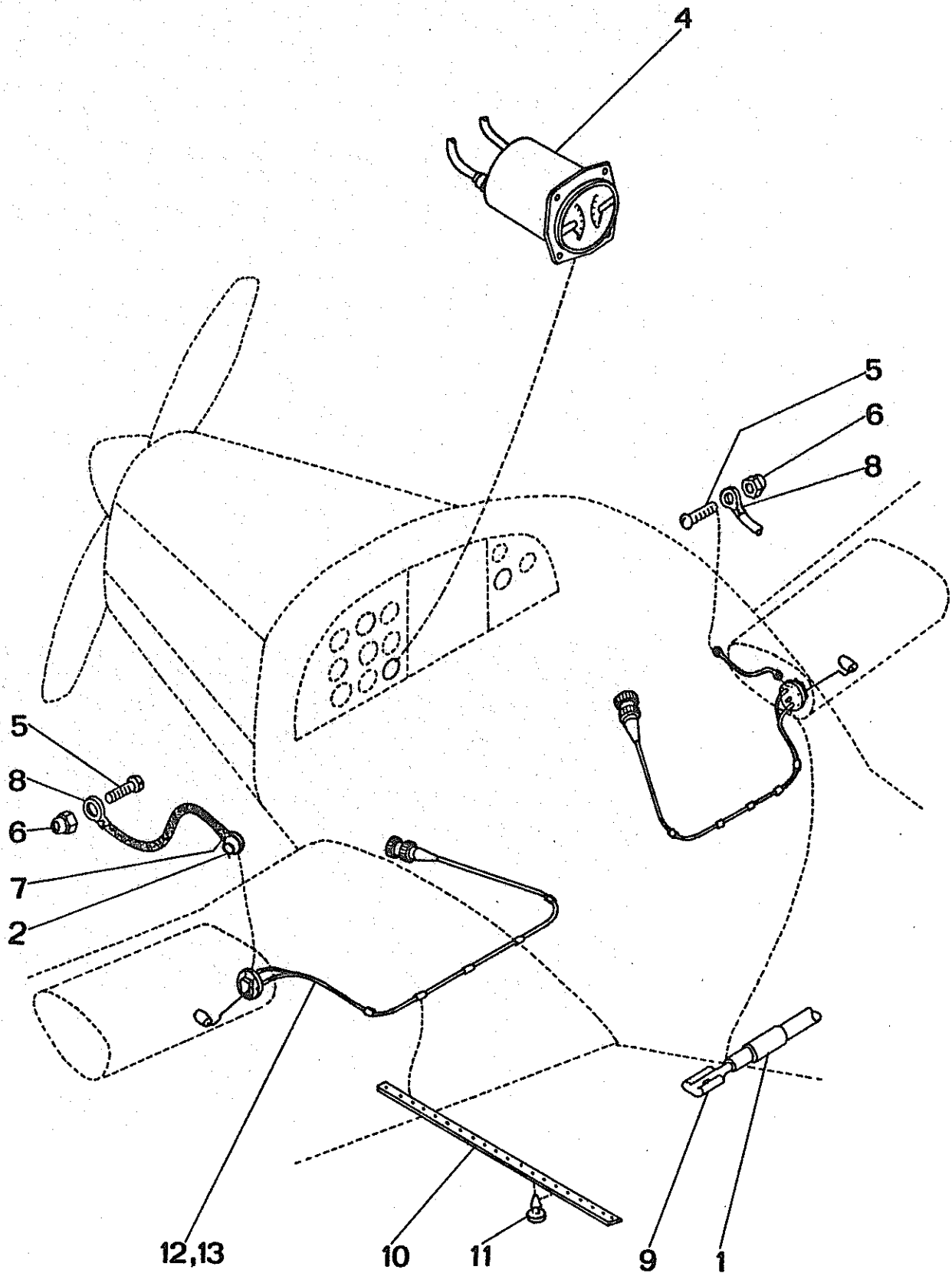
1	2	3	4	5
34				
35				
36	4	Závlačka Split pin	1,6x16 ČSN 021781.04	
37	2	Závlačka Split pin	1,6x12 ČSN 021781.04	
38	2	Kabelové oko Cable eye	10/8 ČSN 371341.11	
39	1	Kabelové oko Cable eye	10/6 ČSN 371341.11	
40				
41	1	Pás Strip	300 PND 5-325-82	
42	4	Knoflík Button	ONL 3451.1	
43				
44				
45		Vodič SYP SYP conductor	TPE 28-34.425/65	l=2500

Z 42.8525-00.00

ZÁSTAVBA PALIVOMĚRŮ HLAVNÍ
NÁDRŽE

MAIN TANK FUEL GAUGES
INSTALLATION

Z42.8525-00.00



Zástavba palivoměrů hlavní nádrže Main Tank Fuel Gauges Installation				Z 42.8525-00.00	Sestává z poz. Consists of items 1 - 13
Poz. Item	Ks Pcs	Název části Name	Číslo části Part number	Poznámka Note	
1	2	3	4	5	
1	26	Štítek Placard	Z 42.8525-00.01		
2	2	Těsnicí kužel Sealing cone	Z 42.8525-00.05		
3					
4+	1	Dvojnásobný ukazatel Double indicator	LUN 1605		
5	2	Šroub Screw	M4x12 ČSN 021131.24		
6	2	Matice Nut	100 ND 4		
7	2	Kabelové oko Cable eye	2,5/5 ČSN 371341.22		
8	3	Kabelové oko Cable eye	N 73 s-2, 5-4		
9	4	Dutinka Cavity	5 ČSN 304496		
10	1	Pás Strip	800 ONL 3450	l=800	
11	8	Knoflík Knob	ONL 3451.1		
12		Letecký vodič SYP Aircraft conductor SYP	TPE 28-34.425/65	l=1400	
13		Hadička PVC Hose PVC	TPD 5-046-60	l=2600	

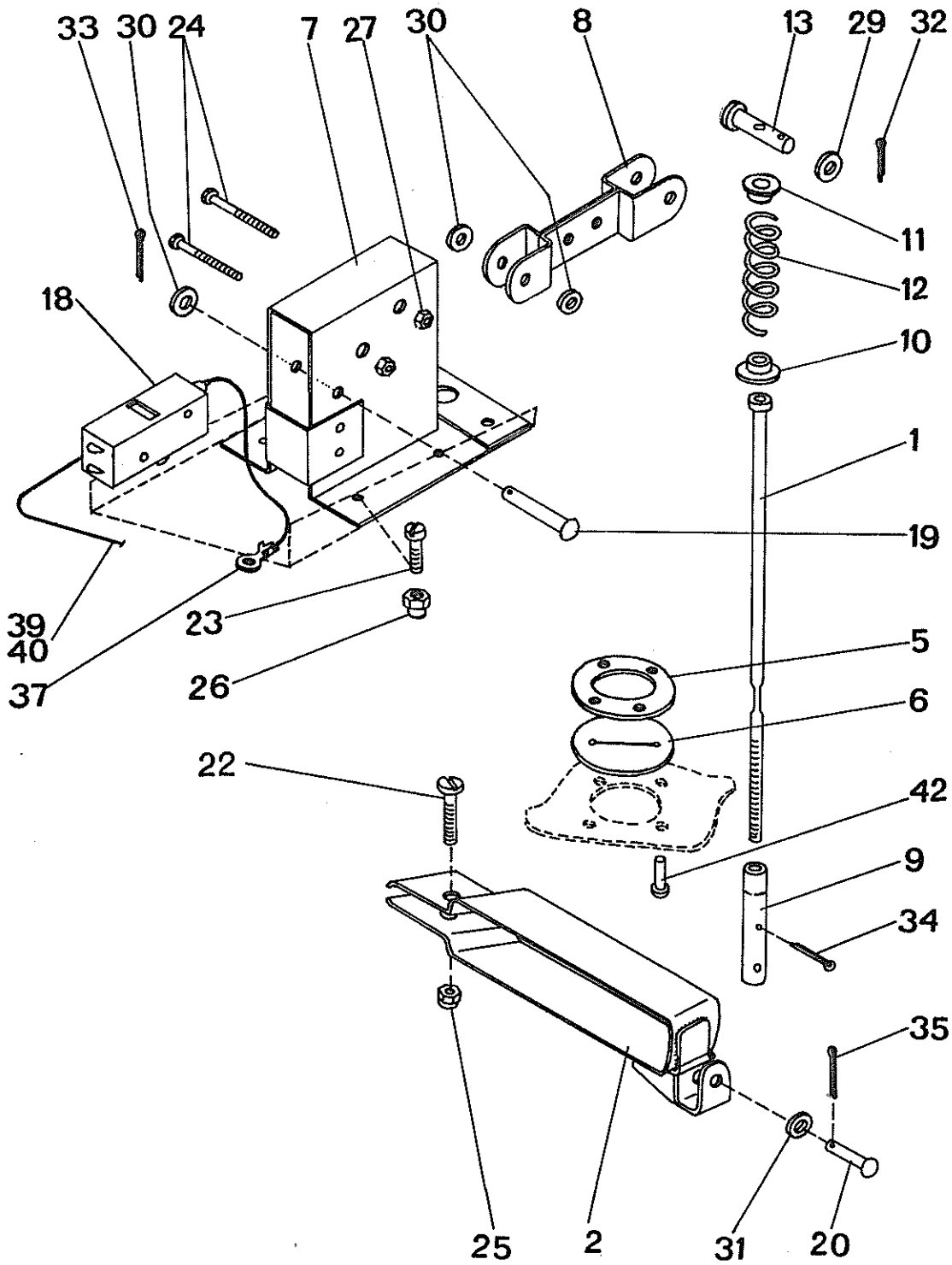
1	2	3	4	5
<p>+ Jsou-li montovány přídatné nádrže, je dvojnásobný ukazatel poz. 4 nahrazen čtyřnásobným ukazatelem LUN 1639 - viz Z 42.8502-00.00</p> <p>+ If the tip tanks are installed, the two-pointer indicator item 4 is replaced by the four-pointer indicator LUN 1639 - see Z 42.8502-00.00</p>				

Z 43.8525-00.00

ZÁSTAVBA VYPÍNAČE SIGNALIZÁTORU
PŘETAŽENÍ

STALL SIGNALLING SWITCH
INSTALLATION

Z43.8525-00.00



Zástavba vypínače signalizátoru přetažení Stall Signalling Switch Installation		Z 43.8525-00.00		Sestává z poz. Consists of items 1 - 42
Poz. Item	Ks Pcs	Název části Name	Číslo části Part number	Poznámka Note
1	2	3	4	5
1	1	Táhlo Pull rod	Z 43.8525-01.00	
2	1	Objímka Bushing	Z 43.8525-02.00	
3				
4				
5	1	Příložka Shim	Z 43.8525-00.05	
6	1	Těsnění Sealing	Z 43.8525-00.06	
7	1	Držák vypínače Switch holder	Z 42.8571-00.00	
8	1	Páka Lever	Z 42.8573-00.00	
9	1	Koncovka Terminal	Z 42.8574-00.00	
10	1	Vodítko Ring-shaped guide	Z 42.8570-00.11	
11	1	Vodítko Ring-shaped guige	Z 42.8570-00.12	
12	1	Pružina Spring	Z 42.8570-00.13	
13	1	Čep Pin	Z 42.8570-00.14	
14				
15				

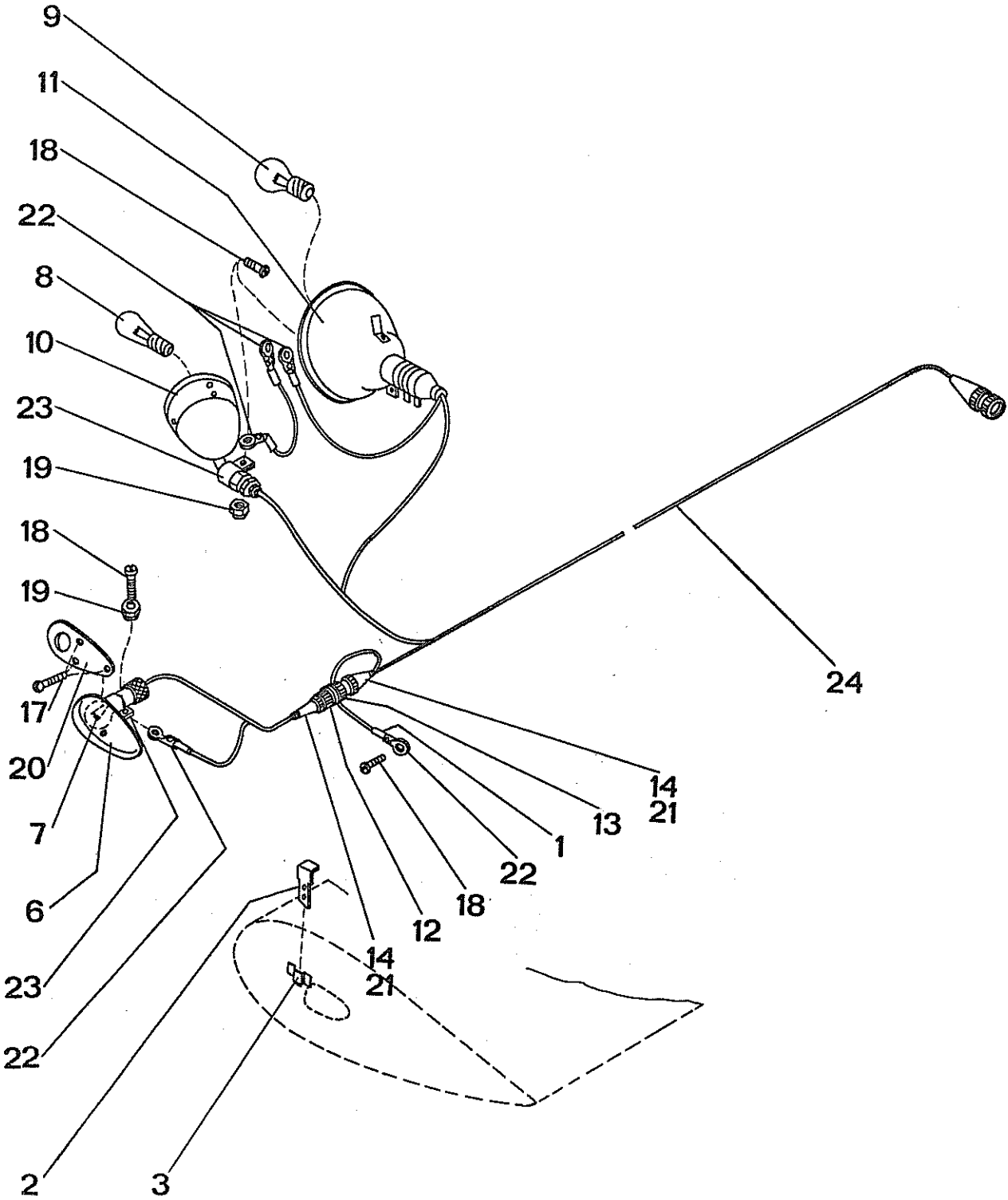
1	2	3	4	5
16				
17				
18	1	Koncový přepínač Terminal switch	D 703	
19	1	Čep Pin	5x22 ONL 3331.1	
20	1	Čep Pin	4x16 ONL 3331.1	
21				
22	1	Šroub Screw	M5x18 ČSN 021131.24	
23	8	Šroub Screw	M4x10 ČSN 021131.24	
24	2	Šroub Screw	M2x18 ČSN 021131.24	
25	1	Matice Nut	M5 ČSN 021492.25	
26	8	Matice Nut	100 ND 4	
27	2	Matice Nut	M2 ČSN 021401.24	
28				
29	1	Podložka Washer	8,4 ČSN 021702.14	
30	3	Podložka Washer	5,3 ČSN 021702.14	
31	1	Podložka Washer	4,3 ČSN 021702.14	
32	1	Závlačka Split pin	2x16 ČSN 021781.04	
33	1	Závlačka Split pin	1,6x10 ČSN 021781.04	

1	2	3	4	5
34	1	Závlačka Split pin	1x16 ČSN 021781.04	
35	1	Závlačka Split pin	1x8 ČSN 021781.04	
36				
37	1	Kabelové ok Cable eye	N 73 s-2, 5-4	
38				
39	1	Hadička PVC 3,5/0,3 PVC hose 3,5/0,3	TPD 5-046-60	1=200
40	1	Letecký vodič SYP 0,75 Aircraft conductor SYP 0,75	TPE 28-34.425/65	1=200
41				
42	4	Nýt Rivet	2,6x8 ČSN 022304.0	

Z 42.8530-00.00

ELEKTRICKÁ INSTALACE V KŘÍDLE L
ELECTRICAL SYSTEM IN WING L.H.

Z42.8530-00.00



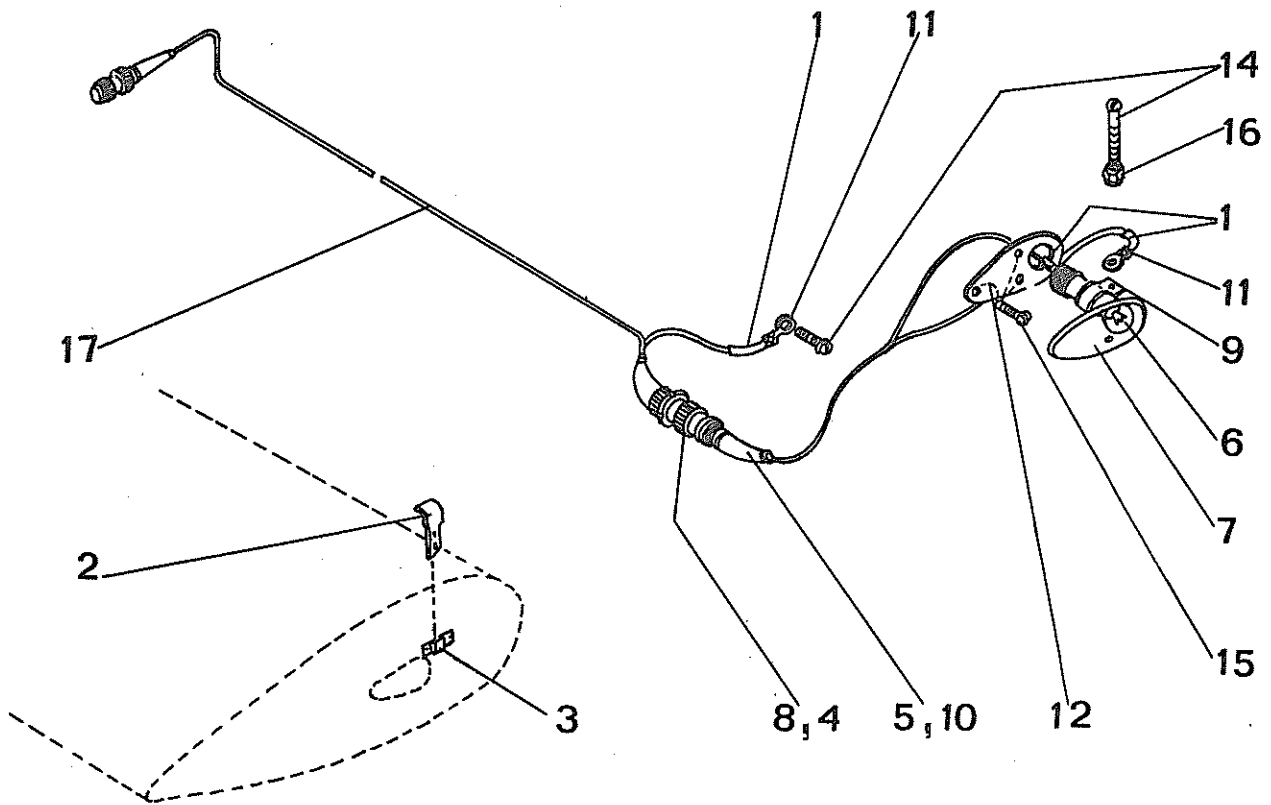
Elektrická instalace v křídle L Electrical System in Wing L.H.		Z 42.8530-00.00 SPEC	Sestává z poz. Consists of items 1 - 24	
Poz. Item	Ks Pcs	Název části Name	Číslo části Part number	Poznámka Note
1	2	3	4	5
1	16	Štítek Placard	Z 42.8530-00.01	
2	1	Signální sklo L Signal glass L.H.	Z 42.8530-00.03	
3	1	Příchytka Clamp	Z 42.7271-00.46	
4				
5				
6	1	Svítilna (červená) Lamp (red)	Bano 45	
7	1	Žárovka Bulb	SM 22	
8	1	Žárovka Bulb	SM-21-M	
9	1	Žárovka Bulb	PŽ-25	
10	1	Reflektor Reflector	FR 100	
11	1	Reflektor Reflector	FS 155	
12	1	Zásuvka Socket	LN 24 KPE 4 G1	
13	1	Vidlice Fork	LN 24 KPE 4 Š1	
14	2	Koncovka Terminal	14,5 ONL 6640	
15				

1	2	3	4	5
16				
17	3	Šroub Screw	M3x16 ČSN 021155.24	
18	4	Šroub Screw	M4x12 ČSN 021131.24	
19	2	Matice Nut	100 ND 4	
20	1	Podložka Washer	SVN 35-11	
21	2	Kryt Cover	3 SVN 35-14	
22	5	Kabelové oko Cable eye	N 73 s 2,5 - 4	
23	2	Příchytka Clamp	1x18 ČSN 022707.1	
24	1	Letecký vodič SYP 0,75 Aircraft conductor SYP 0,75	TPE 28-34.425/65	l=11000
	1	Letecký vodič SYP 1,5 Aircraft conductor SYP 1,5	TPE 28-34.425/65	l=6000

Z 42.8540-00.00

ELEKTRICKÁ INSTALACE V KŘÍDLE P
ELECTRICAL SYSTEM IN WING R.H.

Z42.8540-00.00



Elektrická instalace v křídle P Electrical System in wing R.H.		Z 42.8540-00.00	Sestává z poz. Consists of items 1 - 17	
Poz. Item	Ks Pcs	Název části Name	Číslo části Part number	Poznámka Note
1	2	3	4	5
1	8	Štítek Placard	Z 42.8540-00.02	
2	1	Signální sklo P Signal glass R.H.	Z 42.8540-00.03	
3	1	Příchytka Clamp	Z 42.7271-00.46	
4	1	Zásuvka Socket	LN 24 KPE 4 G1	
5	2	Koncovka Terminal	14,5 ONL 6640	
6	1	Žárovka Bulb	SM-22	
7	1	Svítilna (zelená) Lamp (green)	Bano 45	
8	1	Vidlice Fork	LN 24 BPE 4 Š1	
9	1	Příchytka Clamp	1x18 ČSN 022707.1	
10	2	Kryt Cover	3 SVN 35-14	
11	2	Kabelové oko Cable eye	N 73 s 2,5 - 4	
12	1	Podložka Washer	SVN 35-11	
13				
14	2	Šroub Screw	M4x12 ČSN 021131.24	
15	3	Šroub Screw	M3x16 ČSN 021155.24	

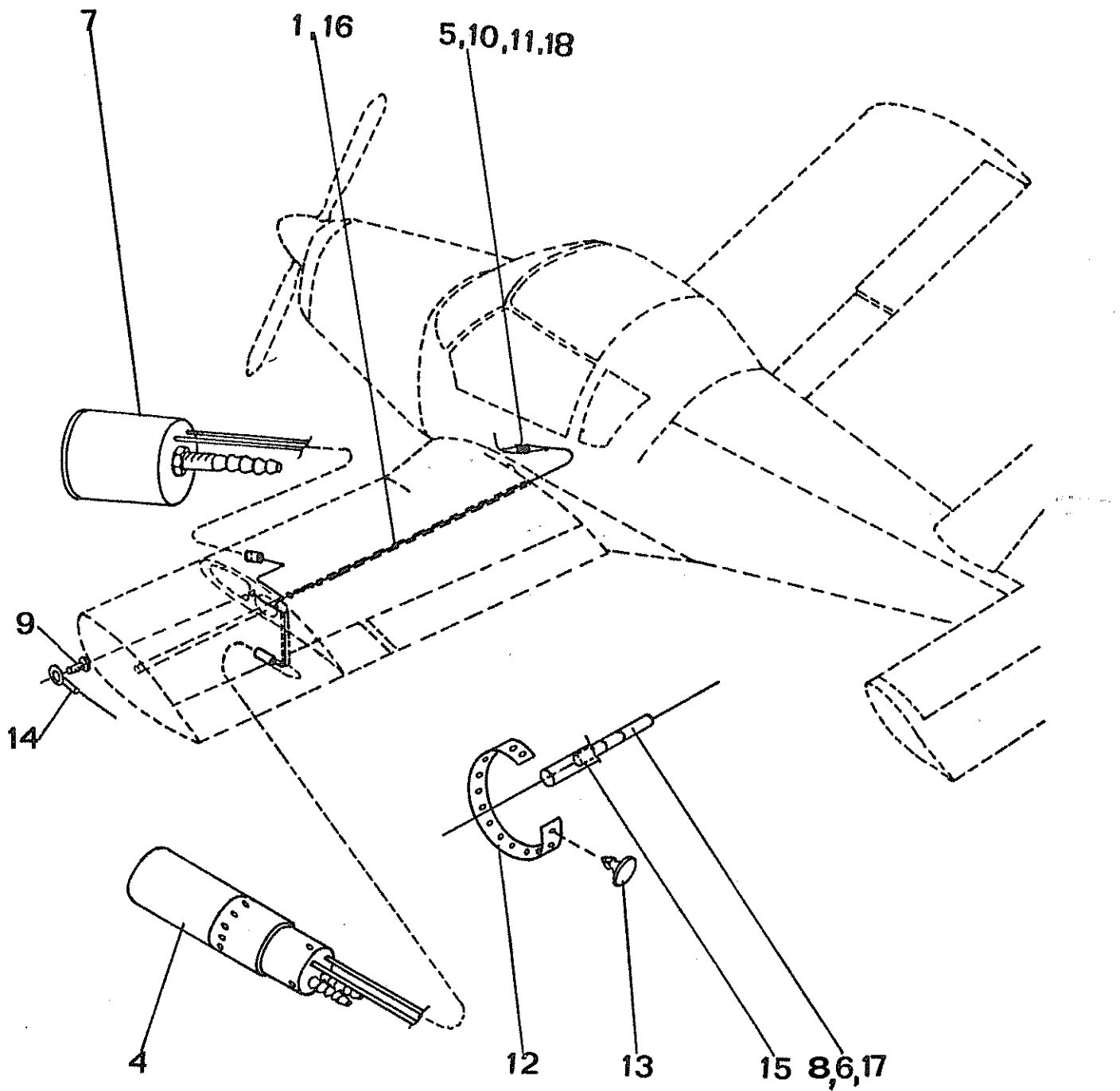
Z 42.8540.00.00

1	2	3	4	5
16	1	Matice Nut	100 ND 4	
17	1	Letecký vodič SYP 0,75 Aircraft conductor SYP 0,75	TPE 28-34.425/65	l=9000

Z 42.8550-00.00

ELEKTRICKÁ INSTALACE VYTÁPĚNÍ
PITOT
PITOT HEATING ELECTRICAL SYSTEM

Z42.8550-00.00



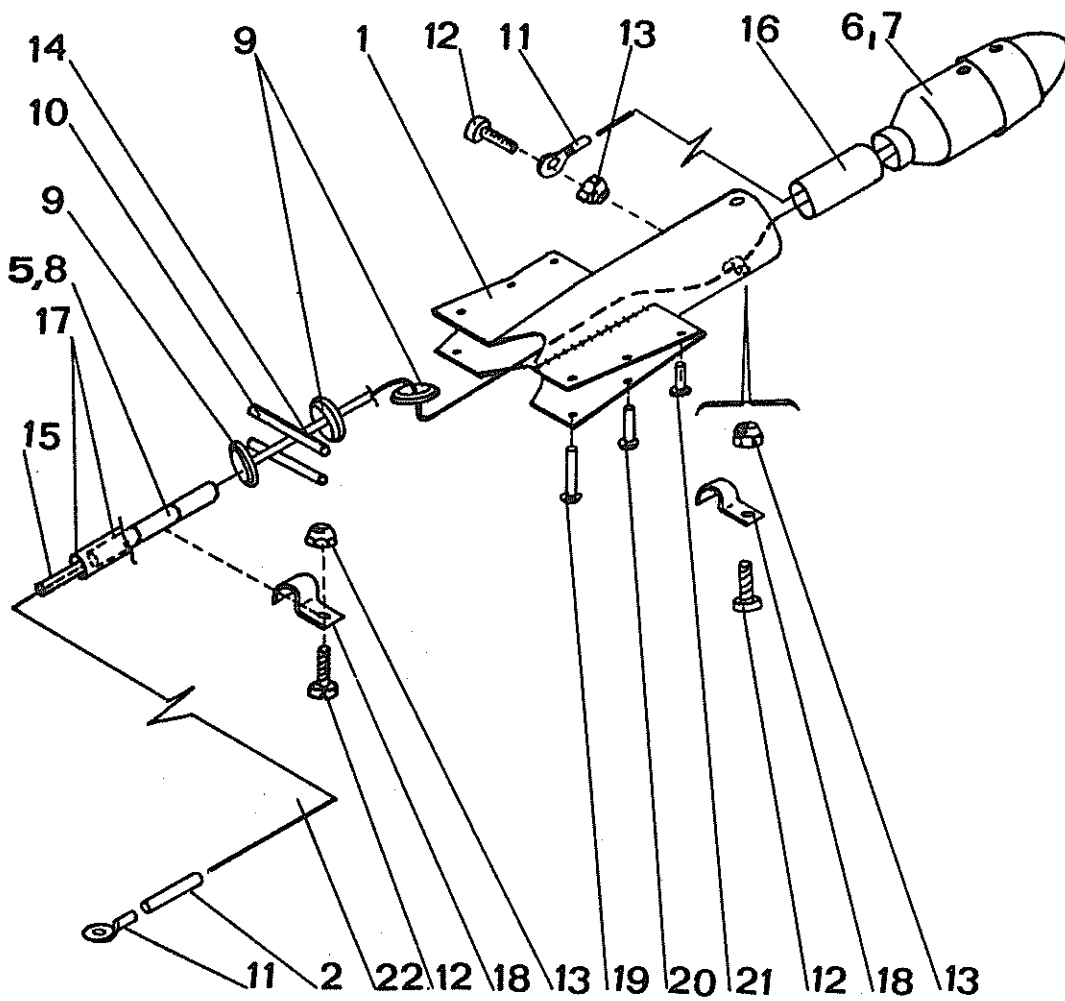
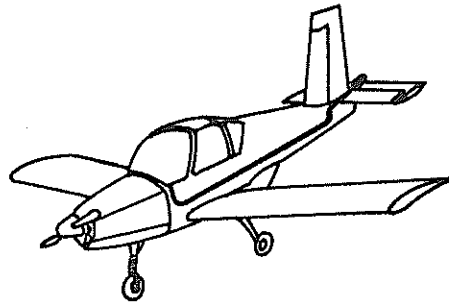
Elektrická instalace vytápění PITOT Pitot Heating Electrical System		Z 42.8550-00.00		Sestává z poz. Consists of items 1 - 18
Poz. Item	Ks Pcs	Název části Name	Číslo části Part number	Poznámka Note
1	2	3	4	5
1	4	Štítek Placard	Z 42.8550-00.01	
2				
3				
4	1	Pitotova hubice Pitot tube	PVD-6 M 60 W	
5	1	Zásuvka Socket	LN 39 KPE 13 G1	
6	3	Zásuvka Socket	IR-1 S1 G	
7	1	Snímač náporového tlaku Ram pressure indicator	LUN 1155	
8	6	Vidlice Fork	IR-1 K1 Š	
9	1	Šroub Screw	M4x12 ČSN 021131.24	
10	1	Koncovka Terminal	27 ONL 6640	
11	1	Kryt Cover	6 SVN 35-14	
12	1	Pás Strip	400 ONL 3450	
13	4	Knoflík Knob	ONL 3451.1	
14	1	Kabelové oko Cable eye	N 73 s 2,5 - 4	

1	2	3	4	5
15	3	Hadička PVC (druh 601) Hose PVC (Kind 601)	TPD 5-046-60 6/0,5	l=50
16		Letecký vodič SYP 0,75 Aircraft conductor SYP 0,75	TPE-28-34.452/65 0,75	l=11000
17	1	Hadička PVC (druh 601) Hose PVC (Kind 601)	TPD 5-046-60 4,5/0,5	l=2000
18	1	Hadička PVC (druh 601) Hose PVC (Kind 601)	TPD 5-046-60 8/0,5	

Z 42.8560-00.00

ELEKTRICKÁ INSTALACE VODOROVNÉ
OCASNÍ PLOCHY
HORIZONTAL TAIL SURFACES
ELECTRICAL SYSTEM

Z42.8560-00.00



Elektrická instalace vodorovné ocasné plochy Horizontal Tail Surfaces Electrical System		Z 42.8560-00.00 SPEC		Sestává z poz. Consists of items 1 - 22
Poz. Item	Ks Pcs	Název části Name	Číslo části Part number	Poznámka Note
1	2	3	4	5
1	1	Držák koncového světla Tail light holder	Z 42.8561-01.00	
2	6	Štítek Placard	Z 42.8562-00.01	
3				
4				
5	2	Vidlice Fork	IR-1 K1 Š	
6	1	Svítilna Lamp	CHS 39	
7	1	Žárovka Bulb	SM 15	
8	1	Spojka Coupling	IR-1 S1 G	
9	3	Průchodka Passage	5,5x1 ČSN 633881.3	
10	2	Lemovka Bordering strip	6 ČSN 633882.1	l=20
11	2	Kabelové oko Cable eye	N 73 s 2,5 - 4	
12	3	Šroub Screw	M4x10 ČSN 021131.24	
13	3	Matice Nut	100 ND 4	
14	1	Hadička PVC (druh 601) Hose PVC (Kind 601)	TPD 5-046-60 4,5/0,5	l=3000

1	2	3	4	5
15	2	Hadička PVC (druh 601) Hose PVC (Kind 601)	TPD 5-046-60 4,5/0,5	l=60
16	1	Hadička PVC (druh 601) Hose PVC (Kind 601)	TPD 5-046-60 9/0,5	l=60
17	1	Hadička PVC (druh 601) Hose PVC (Kind 601)	TPD 5-046-60 5/0,5	l=90
18	2	Přichytka Clamp	6 ČSN 022709.51	
19	2	Nýt Rivet	3x22 ČSN 022304.0	
20	2	Nýt Rivet	3x14 ČSN 022304.0	
21	2	Nýt Rivet	2,6x8 ČSN 022304.0	
22	1	Letecký vodič SYP 0,75 Aircraft conductor SYP 0,75	TPE 28-34.425/65	l=3000

Z 42.8581-00.00
Z 42.8582-00.00

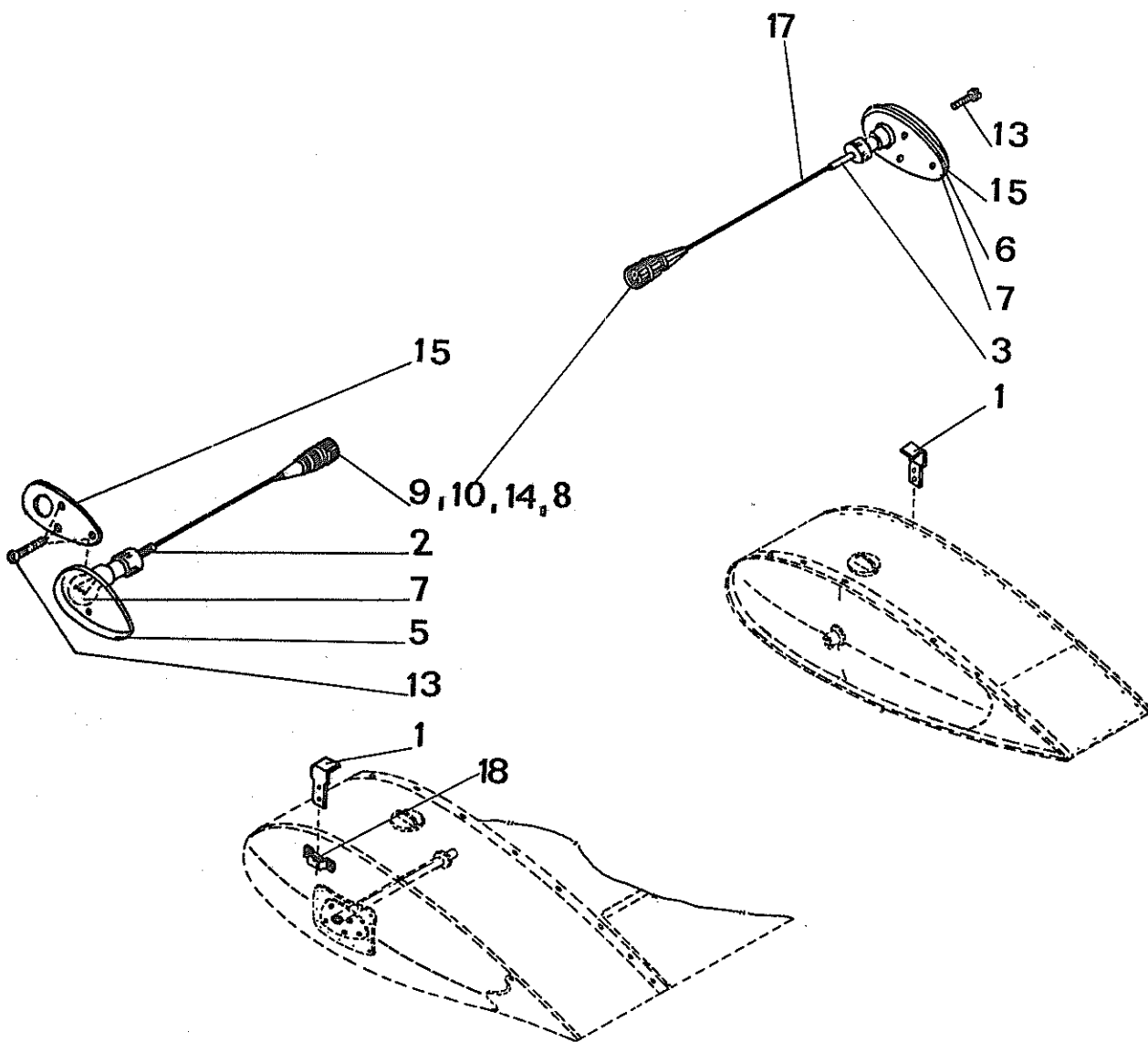
ELEKTRICKÁ INSTALACE PŘÍDAVNÉ
NÁDRŽE V KŘÍDLE L

TIP TANK ELECTRICAL SYSTEM
IN WING L.H.

ELEKTRICKÁ INSTALACE PŘÍDAVNÉ
NÁDRŽE V KŘÍDLE P

TIP TANK ELECTRICAL SYSTEM
IN WING R.H.

Z42.8581-00.00
Z42.8582-00.00



Elektrická instalace přídavné nádrže v křídle L Tip Tank Electrical System in Wing L.H.		Z 42.8581-00.00 SPEC	1,2,5,7-18	
Elektrická instalace přídavné nádrže v křídle P Tip Tank Electrical System in Wing R.H.		Z 42.8582-00.00 SPEC	Sestává z poz. Consists of items 1,3,6,7-18	
Poz. Item	Ks Pcs	Název části Name	Číslo části Part number	Poznámka Note
1	2	3	4	5
1	1	Signální sklo Signalling glass	Z 42.8581-00.01	
2	2	Štítek Placard	Z 42.8581-00.02	
3	2	Štítek Placard	Z 42.8582-00.02	
4				
5	1	Svítilna Lamp	Bano 45-červená -red	
6	1	Svítilna Lamp	Bano 45-zelená -green	
7	1	Žárovka Bulb	SM 22	
8	1	Vidlice Fork	LN 24 BPE 4 Š1	
9	1	Zásuvka Socket	LN 24 KPE 4 G1	
10	2	Koncovka Terminal	14,5 ONL 6640	
11				
12				
13	3	Šroub Screw	M3x16 ČSN 021155.24	
14	2	Kryt Cover	3 SVN 35-14	

Z 42.8581-00.00

Z 42.8582-00.00

1	2	3	4	5
15	1	Podložka Washer	SVN 35-11	
16				
17	1	Letecký vodič SYP 0,75 SYP 0,75 aircraft conductor	TPE 28-45-425/65	l=700
18	1	Přichytka Clamp	Z 42.7271-00.46	

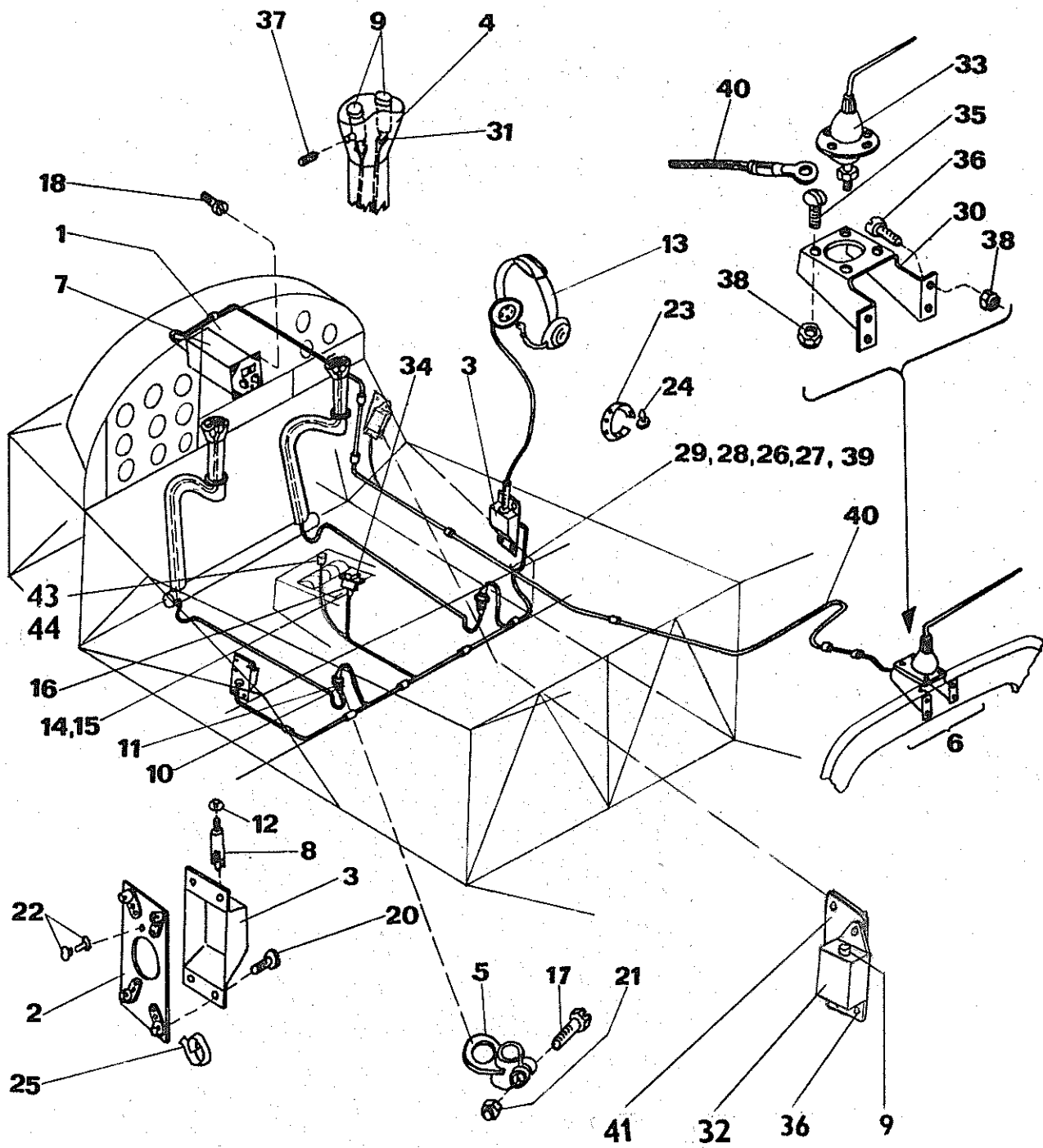
Z 43.8624-00.00

ZÁSTAVBA RADIOSTANICE

LUN 3524.21

LUN 3524.21 RADIO STATION
INSTALLATION

Z43.8624-00.00



Zástavba radiostanice LUN 3524.21 LUN 3524.21 Radio Station Installation		Z 43.8624-00.00 SPEC	Sestává z poz. Consists of items 1 - 3,5,6-8, 10-29,34,41-44	
Poz. Item	Ks Pcs	Název části Name	Číslo části Part number	Poznámka Note
1	2	3	4	5
1	1	Úprava palubní desky Instrument panel modification	Z 43.8624-01.00	
2	2	Úchyt držáku Holder attachment	Z 42.8632-00.00	
3	2	Držák zástrčky sluchátek Head receiver plug holder	Z 42.8630-00.06	
4	2	Koncovka rukojeti Handle end piece	Z 42.8622-00.01	
5	2	Držák Holder	Z 42.8621-01.00	
6	1	Úprava pro zástavbu radiostanice Modification for radio station installation	Z 43.8610-00.00	sestavá z poz. consists of items 4,9,23,24,30-33, 35-40
7	1	Radiostanice Radio station	LUN 3524.21	
8	2	Zásuvka Z 24 Z 24 socket	844 S 140 E1	
9	5	Tlačítko Push-button	205 K	
10	2	Vidlice Plug	LN 24 BPE 4 Š1	
11	2	Zásuvka Socket	LN 24 KPE 4 G1	
12	2	Matice Nut	895 641 E1	

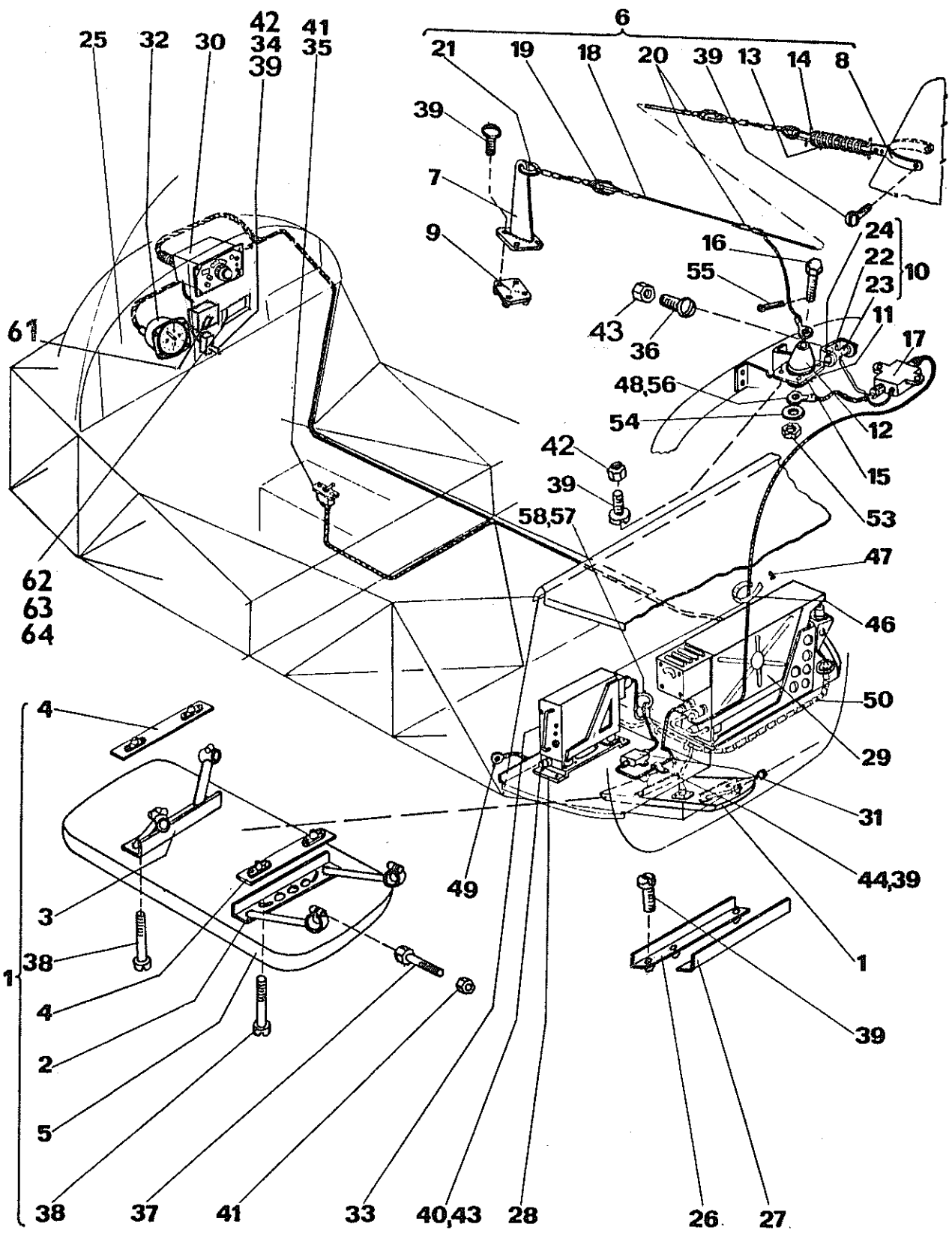
1	2	3	4	5
13	2	Sluchátka Head receiver	LUN 3522.60	
14	4	Koncovka Terminal	14,5 ONL 6640	
15	4	Kryt Cover	3 SVN 35-14	
16	2	Kabelové oko Cable eye	N 73 S-2,5-4	
17	2	Šroub Screw	M5x25 ČSN 021105.24	
18	4	Šroub Screw	M4x18 ČSN 021131.24	
19				
20	8	Šroub Screw	M3x14 ONL 3147	
21	2	Matice Nut	M5 ČSN 021492.25	
22	4	Dvoudílný nýt Two-part rivet	3x8 ČSN 022387.07	
23	1	Pás Strip	1500 PND 5-325-82	
24	27	Knoflík Knob	ONL 3451.1	
25	1	Ochranná spirála Protective strip	10x300 MoN 2701	l=400
26	1	Letecký vodič SYP SYP aircraft conductor	TPF 28-34.425/65	0,75; l=21000
27	1	Letecký vodič SYPF SYPF aircraft conductor	TPF 28-34.425/65	0,75; l=19000
28	1	Hadička PVC Hose PVC	TPD 5-046-60	3,5/0,3; l=1200
29	1	Hadička PVC Hose PVC	TPD 5-046-60	4,5/0,5; l=400

1	2	3	4	5
30	1	Konzola antény Antenna bracket	Z 42.8610-00.01	
31	4	Štítek Placard	Z 42.8610-00.02	
32	1	Kryt tlačítka Push-button cover	Z 42.8623-01.00	
33	1	Bičová anténa Whip antenna	990-389	
34	1	Jistič Circuit breaker	AZS-5	
35	4	Šroub Screw	M3x8 ONL 3147	
36	4	Šroub Screw	M3x12 ČSN 021131.24	
37	4	Šroub Screw	M4x8 ČSN 021185.24	
38	8	Matice Nut	100 ND 3	
39	1	Letecký vodič SYPF SYPF aircraft conductor	TPF 28-34.425/65	0,75; l=18000
40	1	Koaxiální kabel Coaxial cable	VFK PM-261	l=7000
41	1	Podložka Washer	Z 42.8623-00.04	
42				
43	1	Pojistný držák Fuse holder	REMOS I	
44	1	Vložka Shim	4/250 ČSN 354731	

Z 43.8640-00.00

ZÁSTAVBA RADIOKOMPASU RKL 41/AC
RKL 41/AC ADF INSTALLATION

Z43.8640-00.00



Zástavba radiokompasu RKL 41/AC RKL 41/AC ADF Installation			Z 43.8640-00.00	Sestává z poz. Consists of items 1,6,10,25-36,39, 40,42-57,61-64
Poz. Item	Ks Pcs	Název části Name	Číslo části Part number	Poznámka Note
1	2	3	4	5
1	1	Zástavba směrové antény Directional antenna Installation	Z 43.8631-00.00	sestavá z poz. consists of items 2-5,37,38,41
2	1	Držák antény zadní Antenna holder, rear	Z 43.8631-01.00	
3	1	Držák antény přední Antenna holder, front	Z 43.8631-02.00	
4	2	Příložka Shim	Z 43.8631-03.00	
5	1	Směrová anténa Directional antenna		ze soupravy RKL-41/AC from set RKL-41/AC
6	1	Zástavba nesměrové antény Omnidirectional antenna	Z 43.8632-00.00	sestavá z poz. consists of items 7,8,9,11,12,13, 14,15,16,17,18, 19,20,21,36, 39(8),42(4), 43(2),48(4), 53-56
7	1	Podpěra Support	Z 43.8632-01.00	
8	1	Závěs Bracket	Z 43.8632-02.00	
9	1	Podložka Washer	Z 43.8632-03.00	
10	1	Ochrana (proti statické el.) Protection	Z 43.8632-04.00	sestavá z poz. consists of items 22,23,24

Z 43.8640-00.00

1	2	3	4	5
11	1	Podložka Washer	Z 43.8632-00.07	
12	1	Kužel Taper	Z 43.8632-00.08	
13	1	Pružina Spring	Z 43.8632-00.09	
14	2	Spona Clip	Z 43.8632-00.10	
15	1	Podložka Washer	Z 43.8632-00.11	
16	1	Šroub Screw	Z 43.8632-00.13	
17	1	Vazební člen Component	blok VC	ze soupravy RKL-41/AC from set RKL-41/AC
18	1	Lano Cable	1,6 MoN 1701	l=5000
19	2	Anténní izolátor Antenna isolator	QA 27301	
20	7	Svěrací koncovka Clamp	1,6 MoN 1703	
21	2	Očnice Dead eye	2 ČSN 024490.7	
22	1	Držák Holder	Z 43.8632-04.01	
23	1	Doutnavka Glim lamp	R 46/20	
24	1	Průchodka Rubber ring	5,5x1 ČSN 633881.3	
25	1	Úprava palubní desky Instrument panel modification	Z 43.8640-00.07	
26	1	Úhelník L Angle L.H.	Z 43.8630-00.08	
27	1	Úhelník P Angle R.H.	Z 43.8630-00.09	

1	2	3	4	5
28	1	Držák měniče Converter holder	Z 37.8520-33	ze soupravy RKL-41/AC from set RKL-41/AC
29	1	Přijímač Receiver	blok P	
30	1	Ovládací skříňka Control box	blok OC	
31	1	Korektor kvadrantní chyby Quadrant error corrector	blok K	
32	1	Ukazatel Indicator	LUN 3615.8	
33	1	Měnič Converter	LUN 2454.8	
34	1	Vypínač Switch	V 45	
35	1	Jistič Circuit breaker	AZS-5	
36	2	Šroub Screw	M3x8 ONL 3147	
37	4	Šroub Screw	M5x28 ČSN 021105.24	
38	4	Šroub Screw	M4x45 ČSN 021131.24	
39	33	Šroub Screw	M4x12 ONL 3147	
40	16	Šroub Screw	M3x10 ČSN 021131.24	
41	4	Matice Nut	M5 ČSN 021492.25	
42	12	Matice Nut	100 ND 4	
43	18	Matice Nut	100 ND 3	
44	4	Příchytka Clamp	1x14 ČSN 022706.5	

Z 43.8640-00.00

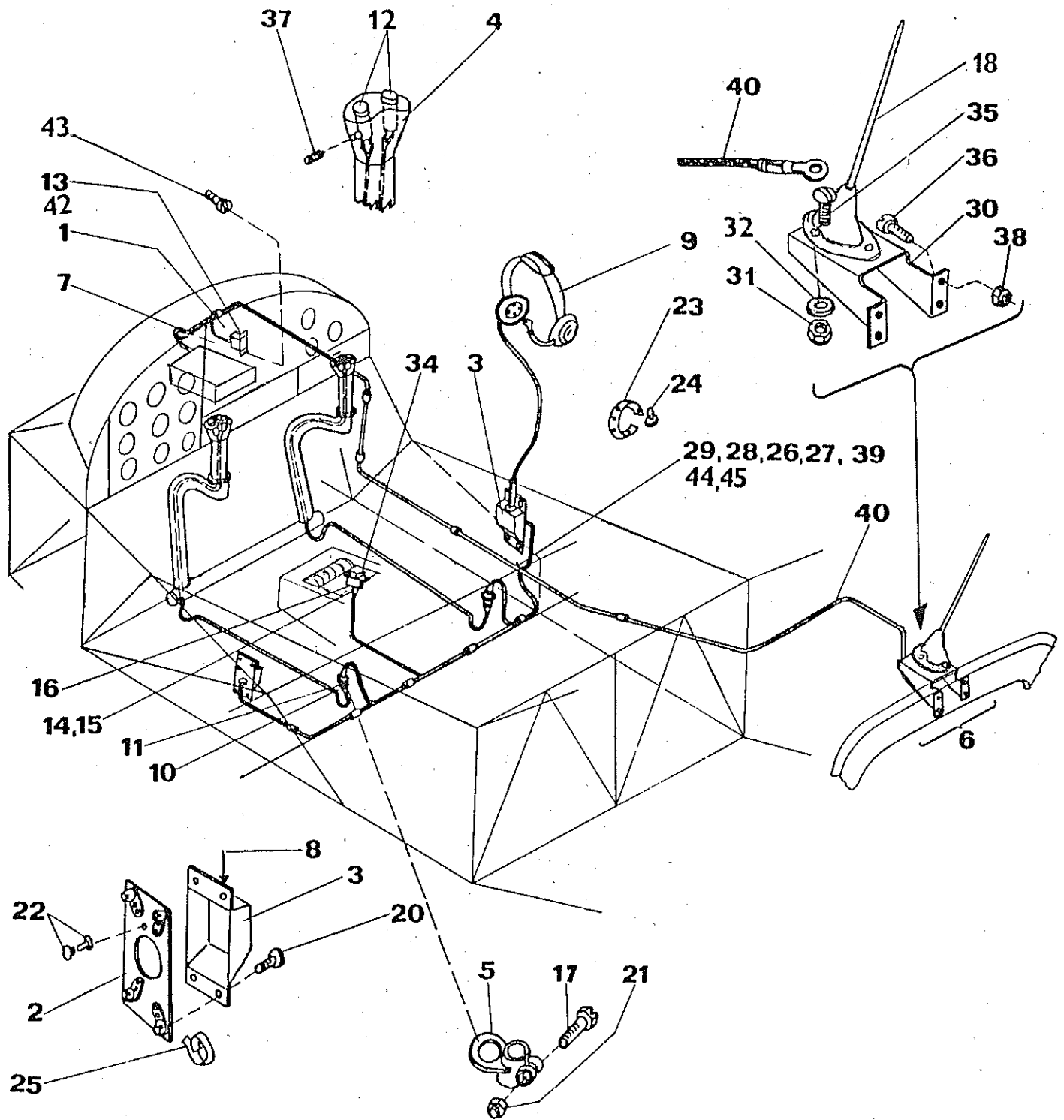
1	2	3	4	5
45	1	Koženka Vinytol Artificial leather	650-4410-325	l=500
46	1	Páska děrovaná Perforating strip	1500 PND 5-325-62	l=1500
47	18	Knoflík Button	ONL 3451.1	
48	10	Kabelové oko Cable eye	N 73 s 2,5-4	
49	1	Kabelové oko Cable eye	4/6 ČSN 371341.22	
50	1	Ochranná spirála Protective strip	10 MoN 2701	l=1000
51				
52				
53	2	Matice Nut	M4 ČSN 021403.24	
54	2	Podložka Washer	4 ČSN 313284.1	
55	1	Závlačka Split pin	1x12 ČSN 021781.04	
56	1	Koaxiální kabel Coaxial cable	PM-261	l=300
57	1	Úprava podlahy zava- zadlového prostoru Modification of luggage compartment floor	Z 43.8635-00.00	včetně poz.58 incl. item 58
58	1	Pryžová lemovka Rubber strip	6 ON 633882.1	l=300
59				
60				
61	1	Přepínač D-B Overswitch		

1	2	3	4	5
62	1	Deviační tabulka Deviation table	MoN 1462 C	
63	1	Plech držáku Holder sheet	Z 42.8217-00.01	
64	1	Kryt tabulky Table cover	Z 42.8217-00.03	

Z 43.8651-00.00

ZÁSTAVBA RADIOSTANICE KY 96A
KY 96A RADIO STATION INSTALLATION

Z43.8651-00.00



Zástavba radiostanice KY 96A KY 96A Radio Station Installation		Z 43.8651-00.00 SPEC		Sestává z poz. Consists of items 1-29,42-45
Poz. Item	Ks Pcs	Název části Name	Číslo části Part number	Poznámka Note
1	2	3	4	5
1	1	Úprava palubní desky Instrument panel modification	Z 43.8651-01.00	
2	2	Úchyt držáku Holder attachment	Z 42.8632-00.00	
3	2	Držák zástrčky sluchátek Head receiver plug holder	Z 42.8630-00.06	
4	2	Koncovka rukojeti Handle end piece	Z 42.8622-00.01	
5	2	Držák Holder	Z 42.8621-01.00	
6	1	Úprava pro zástavbu radiostanice Modification for radio station Installation	Z 43.8651-02.00	sestává z poz. consists of items 30-40
7	1	Radiostanice XCVR XCVR radio station	KY 96A	} BENDIX/KING USA
	1	INSTALL KIT	KY 196A	
8	2	Konektor Connector	TJT-120	
	2	PANEL MOUNTING PLATE		
9	2	Suchátka HEADPHONE Head receiver	H 1036	
10	2	Vidlice Plug	LN 24 BPE 4 Š1	
11	2	Zásuvka Socket	LN 24 KPE 4 G1	
12	4	Tlačítko Push-button	205 K	

1	2	3	4	5
13	1	Relé Relay	RP-2	
14	4	Koncovka Terminal	14,5 ONL 6640	
15	4	Kryt Cover	3 SVN 35-14	
16	2	Kabelové oko Cable eye	N 73 s-2,5-4	
17	2	Šroub Screw	M5x25 ČSN 021105.24	
18	1	Anténa Antenna Konektor Connector	CI 292-1 BNC	} BENDIX/KING USA
19				
20	8	Šroub Screw	M3x14 ONL 3147	
21	2	Matice Nut	M5 ČSN 021492.25	
22	4	Dvoudílný nýt Two-part rivet	3x8 ČSN 022387.07	
23	1	Pás Strip	1500 PND 5-325-82	l=2700
24	35	Knoflík Knob	ONL 3451.1	
25	1	Ochranná spirála Protective strip	10x300 MoN 2701	l=400
26	1	Letecký vodič EYA EYA aircraft conductor	ČSN 347941	0,75; l=6000
27	1	Letecký vodič EYA EYA aircraft conductor	ČSN 347941	0,5; l=18000
28	1	Letecký vodič EYAF EYAF aircraft conductor	ČSN 347941	0,5; l=13000

1	2	3	4	5
29	1	Letecký vodič EYAF EYAF aircraft conductor	ČSN 347941	0,75; l=3000
30	1	Konzola antény Antenna bracket	Z 142.1310-00.13	
31	3	Matice Nut	M5 ONL 3248	
32	3	Podložka Washer	5x1 ONL 3271	
33				
34	1	Jistič Circuit Breaker	AZS-5	
35	3	Šroub Screw	M5x16 ČSN 021151.24	
36	4	Šroub Screw	M3x8 ČSN 021131.24	
37	4	Šroub Screw	M4x8 ČSN 021185.24	
38	4	Matice Nut	100 ND 3	
39	1	Letecký vodič SYPF SYPF Aircraft conductor	TPE 28-34.425/65	0,75; l=18000
40	1	Koaxiální kabel Coaxial cable	VFK PM-261	l=7000
41				
42	1	Dioda Dioda	KY 132/300	
43	2	Šroub Screw	M2,5x6 ČSN 021131.24	
44	1	Hadička PVC PVC hose	TPD 5-046-76	4,5/0,5; l=300
45	1	Hadička PVC PVC hose	TPD 5-046-76	8/0,5; l=500

Z 43.8800-00.00

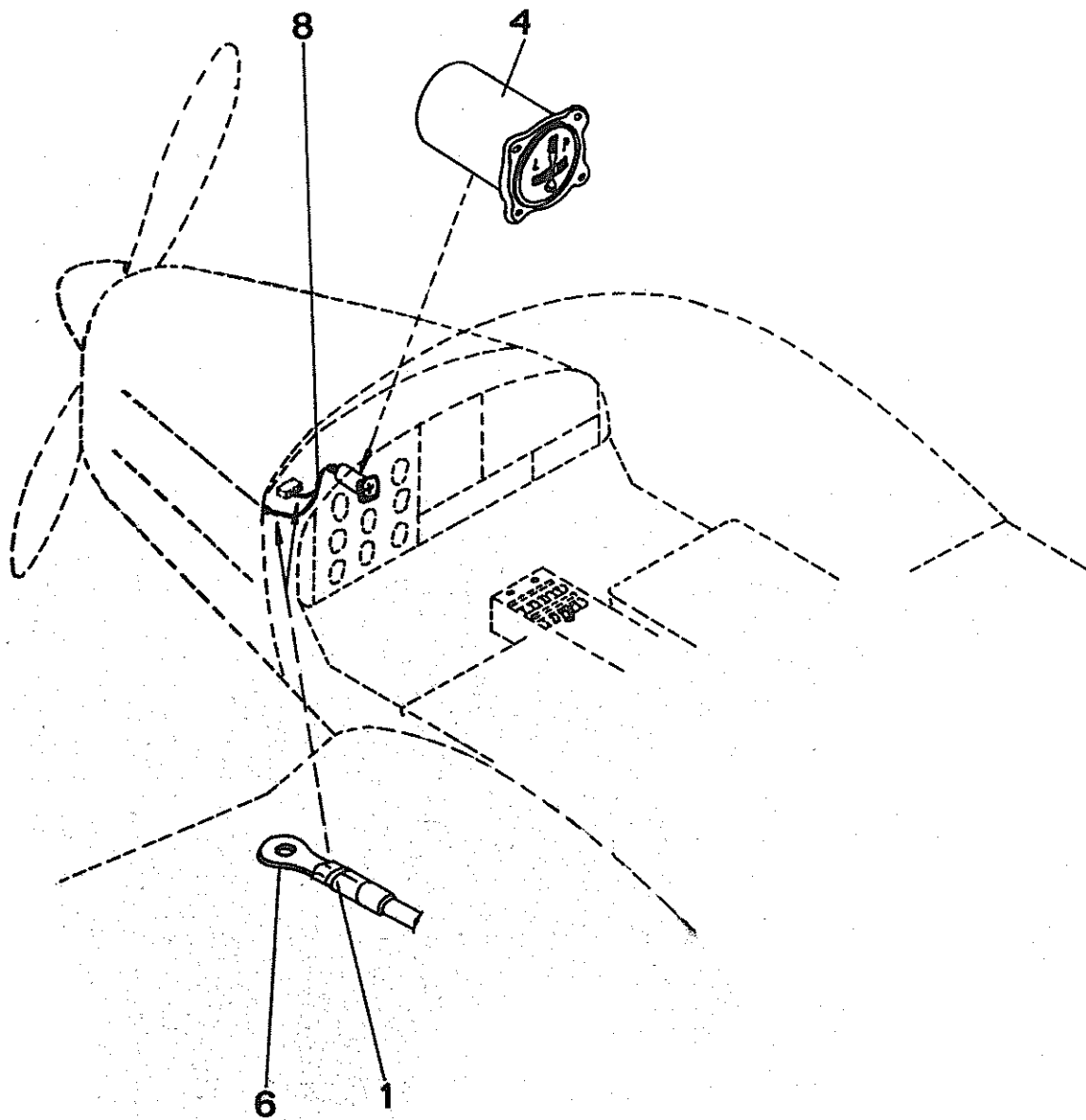
ELEKTRICKÉ PŘÍSTROJE
NA ZVLÁŠTNÍ PŘÁNÍ
ELECTRICAL INSTRUMENTS -
- OPTIONAL

Poz. Item		Ks Pcs	Název části Name	Číslo části Part number	Poznámka Note
1	2	3	4	5	
Electrické přístroje na zvláštní přání Electrical instruments - - optional			Z 43.8800-00.00 SPEC	Sestává z poz. Consists of items 1 - 9	
1	1	Zástavba zatačkoměru Turn Indicator Installation	Z 42.8810-00.00	SPEC	
2	1	Zástavba umělého horizontu Artificial Horizon Installation	Z 43.8820-00.00	SPEC	
3	1	Zástavba směrového setrvačnicku Directional Gyro Installation	Z 43.8830-00.00	SPEC	
4	1	Zástavba voltampér- metru Voltampere Meter Installation	Z 42.8850-00.00	SPEC	
5	1	Osvětlení kabiny Cabin Lighting	Z 43.8891-00.00	SPEC	
6	1	Osvětlení přístrojů Instrument Lighting	Z 43.8892-00.00	SPEC	
7	1	Zástavba svítilny na mapu Map Lamp Installa- tion	Z 42.8894-00.00	SPEC	
8	1	Zástavba přisvětlo- vací svítilny Auxiliary Light Installation	Z 43.8895-00.00	SPEC	
9	1	Zástavba protisráž- kového majáku Rotary Anti-Colli- sion Light Instal- lation	Z 42.8896-00.00	SPEC	

Z 42.8810-00.00

ZÁSTAVBA ZATÁČKOMĚRU
TURN INDICATOR INSTALLATION

Z42. 8810-00.00

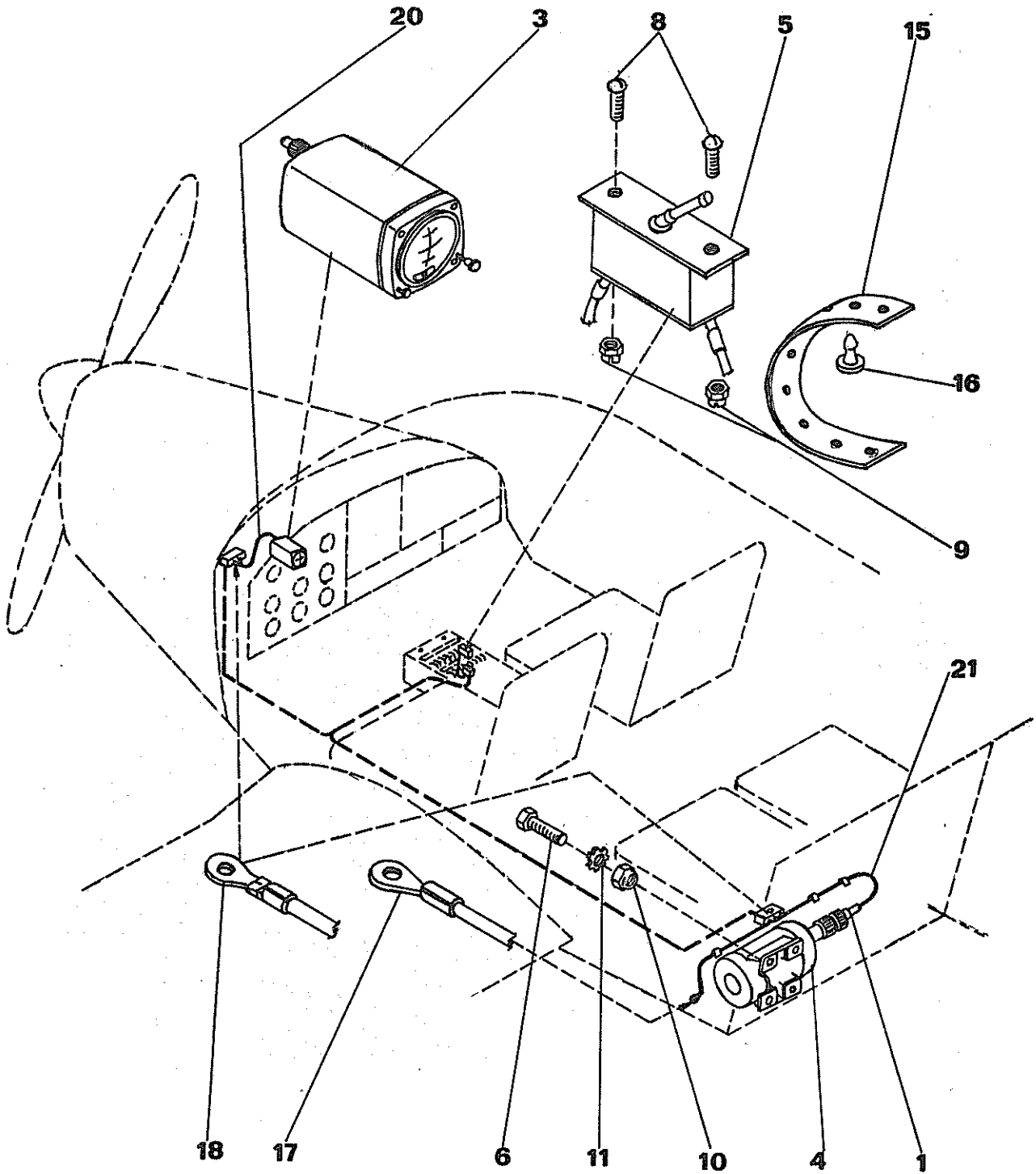


Zástavba zatáčkoměru Turn Indicator Installation		Z 42.8810-00.00 SPEC	Sestává z poz. Consists of items 1 - 8	
Poz. Item	Ks Pcs	Název části Name	Číslo části Part number	Poznámka Note
1	2	3	4	5
1	1	Štítek Placard	Z 42.8810-00.02	
2				
3				
4	1	Zatáčkoměr Turn indicator	LUN 1213-8	
5				
6	2	Kabelové oko Cable eye	N 73 s 2,5-4	
7				
8	1	Vodič SYP 0,75 SYP conductor 0,75	TPE 28-34.425/65	l=1800

Z 43.8820-00.00

ZÁSTAVBA UMĚLÉHO HORIZONTU
ARTIFICIAL HORIZON INSTALLATION

Z43.8820-00.00



Zástavba umělého horizontu Artificial Horizon Installation				Z 43.8820-00.00 SPEC	Sestává z poz. Consists of items 1-6,10-21
Poz. Item	Ks Pcs	Název části Name	Číslo části Part number	Poznámka Note	
1	2	3	4	5	
1	16	Štítek Placard	Z 43.8820-00.01	4,5/0,5; 1=30	
2					
3	1	Umělý horizont Artificial Horizon	LUN 1202-8		
4	1	Měnič Converter	PAG-1 F		
5	1	Vypínač Switch	V 45		
6	4	Šroub Screw	M5x16 ČSN 021103.24		
7					
8	2	Šroub Screw	M4x12 ČSN 021155.24	Vedeno ve skup Z43.8520-00.00 poz. 73,83 Given in Z43.8520-00.00 assembly items 73,83	
9	2	Matice Nut	100 ND 4		
10	4	Matice Nut	M5 ČSN 021492.25		
11	1	Podložka Washer	5,3 ČSN 021745.04		
12					
13					
14					
15	1	Pás Strip	800 PND 5-325-82	1=800	

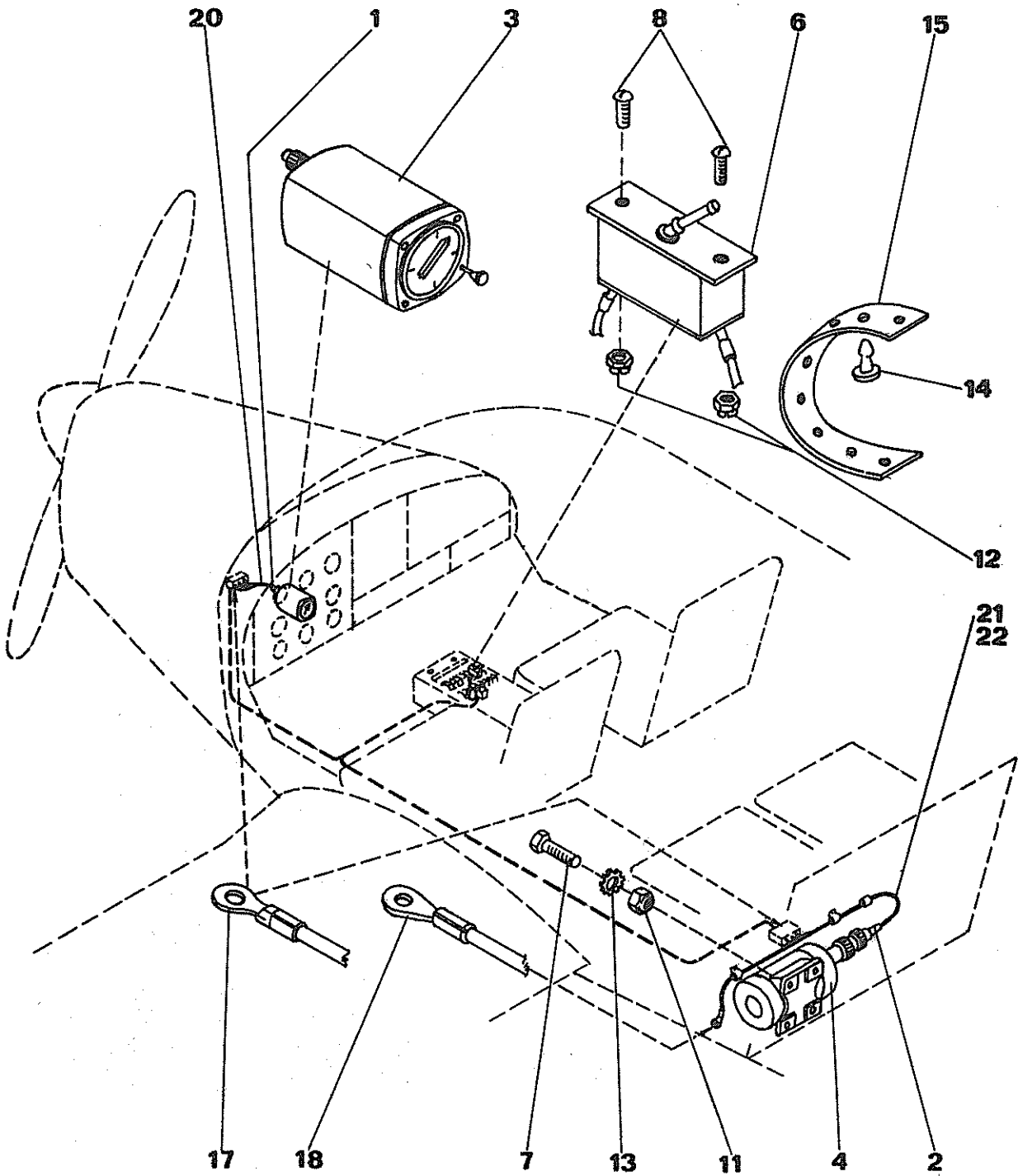
Z 43.8820-00.00

1	2	3	4	5
16	6	Knoflík Button	ONL 3451.1	
17	1	Kabelové oko Cable eye	4/6 ČSN 371341.22	
18	10	Kabelové oko Cable eye	N 73 s 2,5-4	
19				
20	1	Vodič SYPF 0,75 SYPF conductor 0,75	TPE 28-34.425/65	l=5000
21	1	Vodič SYP 0,75 SYP conductor 0,75	TPE 28-34.425/65	l=2000

Z 43.8830-00.00

ZÁSTAVBA SMĚROVÉHO SETRVAČNÍKU
DIRECTIONAL GYRO INSTALLATION

Z43.8830-00.00



Zástavba směrového setrvačnicku Directional Gyro Installation			Z 43.8830-00.00 SPEC	Sestává z poz. Consists of items 1-7,11,13-22
Poz. Item	Ks Pcs	Název části Name	Číslo části Part number	Poznámka Note
1	2	3	4	5
1	4	Štítek Placard	Z 43.8830-00.02	
2+	16	Štítek Placard	Z 43.8830-00.03	
3	1	Směrový setrvačnick Directional gyro	LUN 1272	
4+	1	Měnič Converter	PAG-1 F	
5				
6+	1	Vypínač Switch	V 45	
7+	4	Šroub Screw	M5x16 ČSN 021103.24	
8+	2	Šroub Screw	M4x12 ČSN 021155.24	Vedeno ve skup. Z 43.8520-00.00 poz. 73 Given in Z 43.8520-00.00 assembly item 73
9				
10				
11+	4	Matice Nut	M5 ČSN 021492.25	
12+	2	Matice Nut	100 ND 4	Vedeno ve skup. Z 43.8520-00.00 poz. 83 Given in Z 43.8520-00.00 assembly item 83
13+	1	Podložka Washer	5,3 ČSN 021745.04	

1	2	3	4	5
14+	8	Knoflík Button	ONL 3451.1	
15+	1	Pás Strip	800 PND 5-325-82	l=800
16				
17+	8	Kabelové oko Cable eye	N 73 s 2,5-4	
18+	1	Kabelové oko Cable eye	4/6 ČSN 371341.22	
19				
20+	1	Vodič SYPF 0,75 0,75 SYPF conductor	TPE 28-34.425/65	l=4000
21	1	Vodič SYP 0,75 0,75 SYP conductor	TPE 28-34.425/65	l=2400
22+	1	Vodič SYPF 0,75 0,75 SYPF conductor	TPE 28-34.425/65	l=1800

+ Upozornění:

Pozice označené + jsou společné při současné zástavbě směrového setrvačnicku a umělého horizontu.

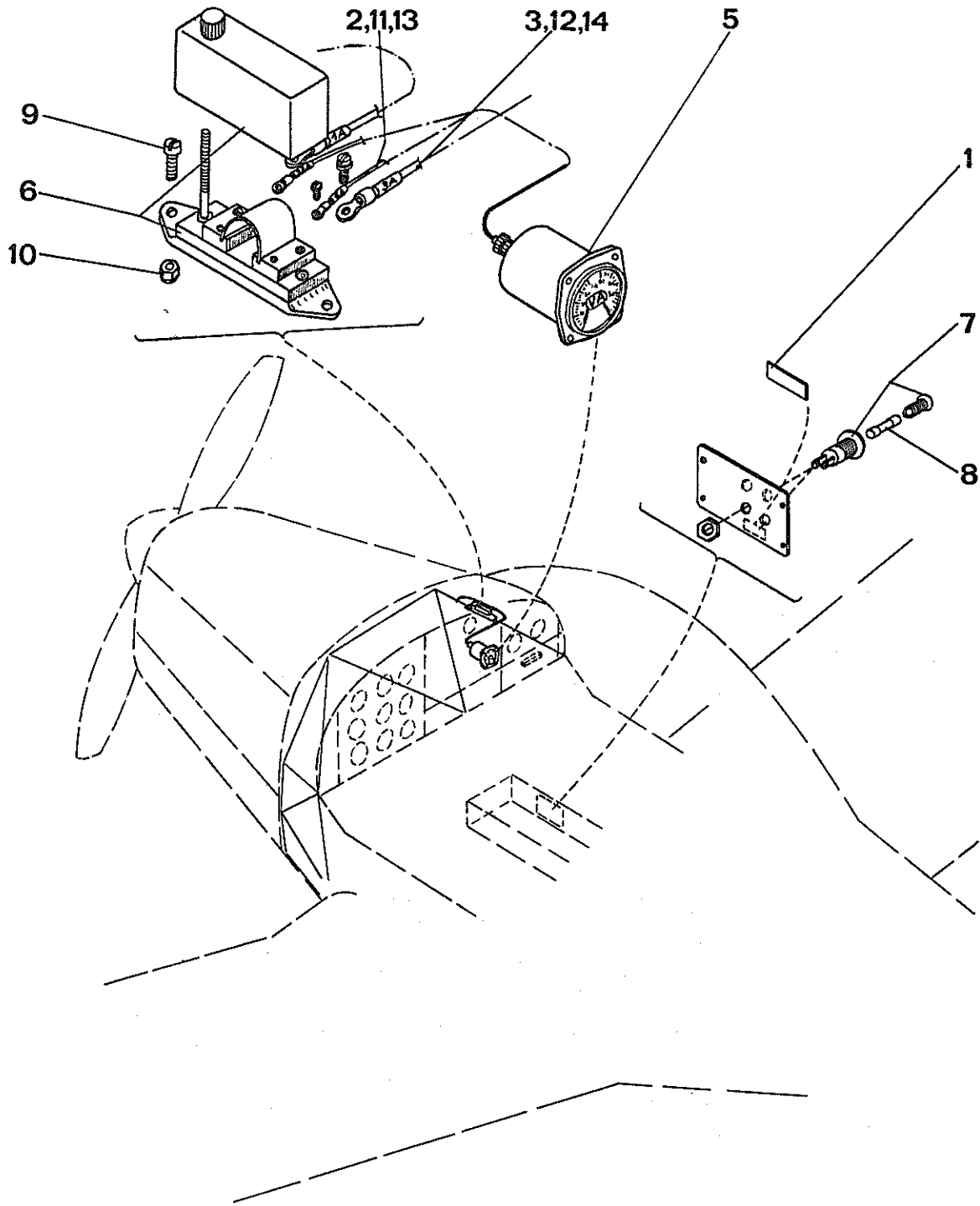
+ Caution:

Items marked + are common when both the directional gyro and the artificial horizon are installed.

Z 42.8850-00.00

ZÁSTAVBA VOLTAMPÉRMETRU
VOLTAMPERE METER INSTALLATION

Z42.8850-00.00



Zástavba voltampérmetru Voltampere Meter Installation				Z 42.8850-00.00 SPEC	Sestává z poz. Consists of items 1 - 14
Poz. Item	Ks Pcs	Název části Name	Číslo části Part number	Poznámka Note	
1	2	3	4	5	
1	1	Štítek Placard	Z 42.8850-00.03		
2	2	Štítek Placard	Z 42.8850-00.04		
3	2	Štítek Placard	Z 42.8850-00.05		
4					
5	1	Voltampérmetr Volt-ampere meter	LUN 2715		
6	1	Bočník Shunt	ŠA 240		
7	2	Držák pojistky Fuse holder	REMOS I		
8	2	Pojistka Fuse	1/250 ČSN 354731		
9	2	Šroub Screw	M4x16 ČSN 021131.24		
10	2	Matice Nut	100 ND 4		
11	3	Kabelové oko Cable eye	N 73 s 2,5-4		
12	2	Kabelové oko Cable eye	4/6 ČSN 371341.11		
13	1	Letecký vodič SYP 0,75 SYP 0,75 aircraft conductor	TPE 28-34.425/65	l=1500	
14	1	Letecký vodič SYP 4 SYP 4 aircraft conductor	TPE 28-34.425/65	l=1500	

Z 43.8891-00.00

OSVĚTLENÍ KABINY
CABIN LIGHTING

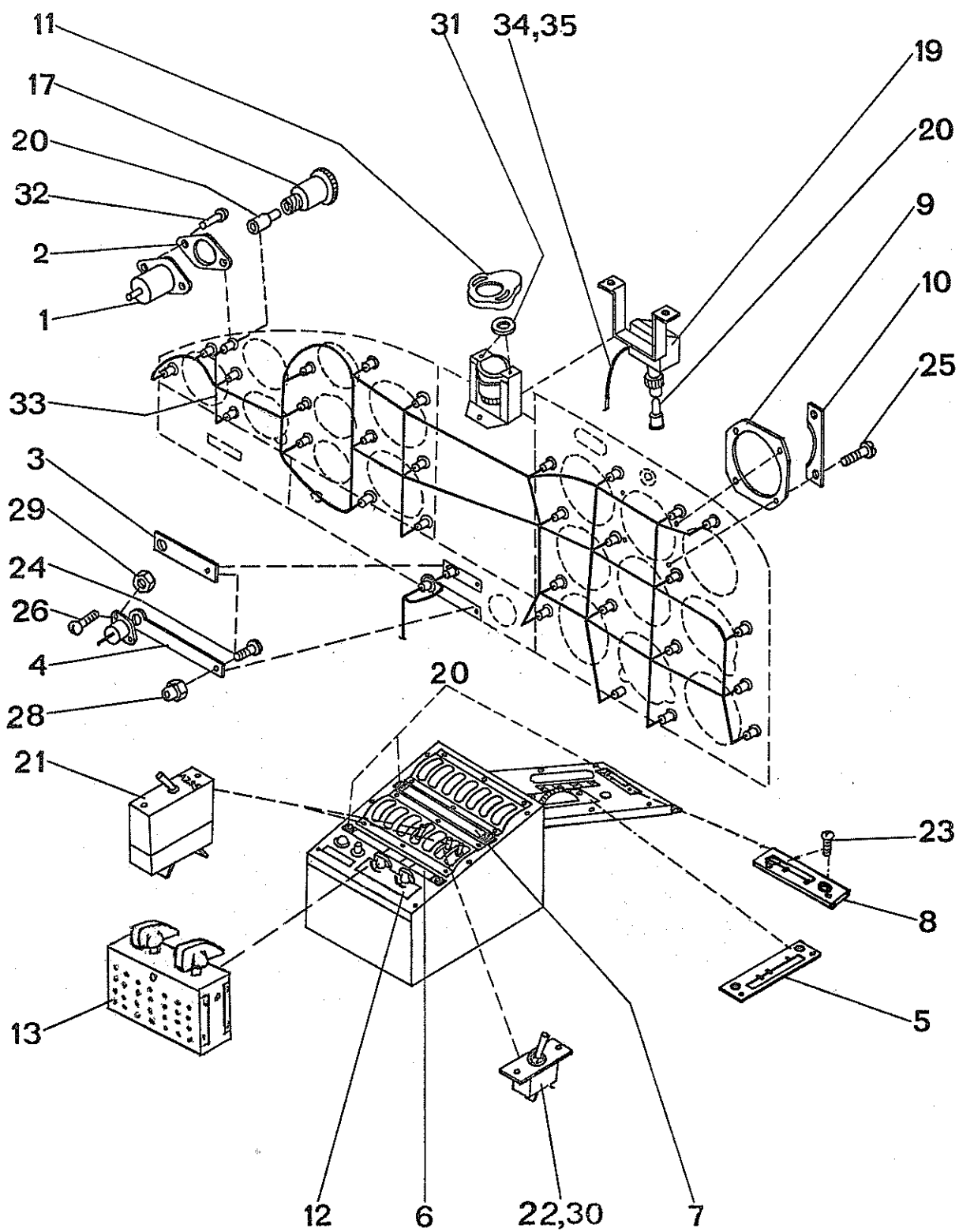
Osvětlení kabiny Cabin Lighting		Z 43.8891-00.00 SPEC		Sestává z poz. Consists of items 1 - 20
Poz. Item	Ks Pcs	Název části Name	Číslo části Part number	Poznámka Note
1	2	3	4	5
1	1	Svitilna Lamp	Š 120.113-923 000	
2	1	Štítek Placard	Z 42.8891-00.07	
3	8	Štítek Placard	Z 43.8891-00.03	
4	1	Hadice Hose	Z 43.8891-00.04	
5				
6				
7				
8	1	Pojistkový držák Fuse holder	REMOS I	
9	1	Vložka Shim	1/250 ČSN 354731	
10	1	Žárovka SUFIT Bulb SUFIT	24 V-5-W 909-730 530	
11				
12				
13				
14	1	Šroub Screw	4x8 ČSN 021232.05	
15				

1	2	3	4	5
16	3	Kabelové oko Cable eye	N 73 s-2,5-4	
17	1	Pás Strip	800 PND 5-325-82	l=800
18	10	Knoflík Button	ONL 3451.1	
19				
20	1	Letecký vodič SYP 0,75 SYP 0,75 aircraft conductor	TPE 28-34.425/65	l=6000

Z 43.8892-00.00

OSVĚTLENÍ PŘÍSTROJŮ
INSTRUMENT LIGHTING

Z43.8892-00.00



Osvětlení přístrojů Instrument Lighting		Z 43.8892-00.00 SPEC		Sestává z poz. Consists of items 1 - 35
Poz. Item	Ks Pcs	Název části Name	Číslo části Part number	Poznámka Note
1	2	3	4	5
1	39	Příruba upravená Modified flange	Z 43.8892-00.01	
2	39	Podložka Washer	Z 42.8892-00.01	
3	1	Štítek Placard	Z 42.8892-00.02	
4	1	Štítek Placard	Z 42.8892-00.03	
5	1	Štítek Placard	Z 42.8892-00.04	
6	1	Štítek Placard	Z 42.8892-00.05	
7	1	Štítek Placard	Z 42.8892-00.06	
8	1	Štítek Placard	Z 43.8892-00.13	
9	1	Podložka Washer	Z 42.8892-00.17	
10	1	Světlovod Luminous ray conductor	Z 42.8892-00.19	
11	1	Stínítka Screen	Z 42.8892-00.21	
12	1	Štítek Placard	Z 42.8892-00.26	
13	1	Elektronický stmívač Electronic dimmer	Z 142.8921-00.00	
14				
15				

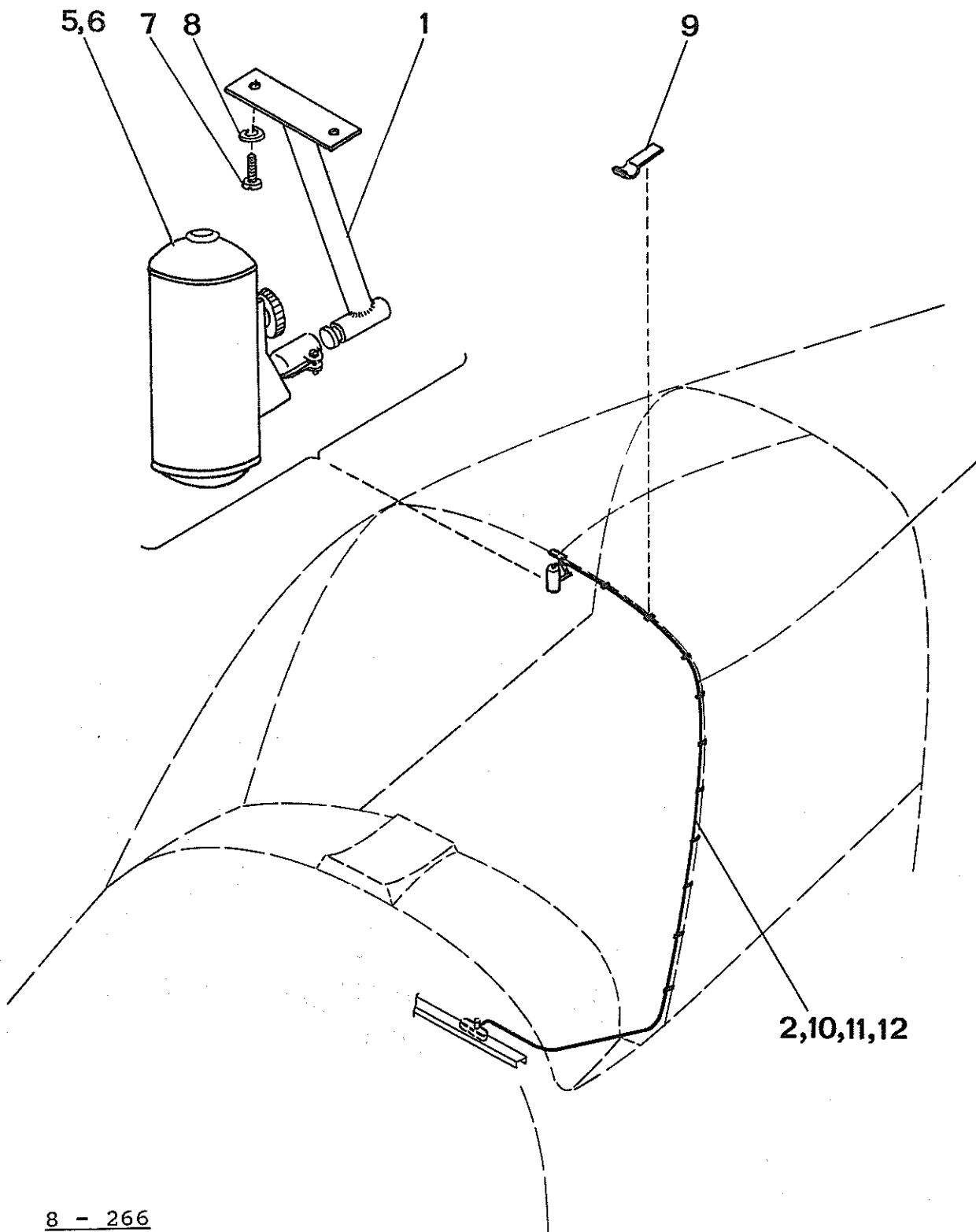
1	2	3	4	5
16				
17	39	Držák žárovky Bulb holder	5 QF 68340	
18				
19	1	Osvětlení kompasu Compass lighting	LUN 2880-8	
20	40	Žárovka Bulb	SM 37	
21	2	Jistič Circuit breaker	AZS 10	
22	1	Vypínač Switch	V 45	
23	2	Šroub Screw	M4x10 ONL 3147	Vedeno ve skup. Z 43.1620-00.00 Given in Z 43.1620-00.00 assembly
24	2	Šroub Screw	M3x10 ONL 3147	
25	4	Šroub Screw	M3x12 ONL 3160	
26	2	Šroub Screw	M2x10 ČSN 021151.24	
27				
28	2	Matice Nut	100 ND 3	
29	2	Matice Nut	M2 ČSN 021401.24	
30	14	Kabelové oko Cable eye	N 73 s 2,5-4	
31	2	Podložka Washer	3 ČSN 313282.41	
32	76	Nýt Rivet	2x8 ČSN 022320.0	

1	2	3	4	5
33	1	Letecký vodič SYP 0,5 SYP 0,5 aircraft conductor	TPE 28-45.425/65	l=8000
34	1	Letecký vodič SYP 0,35 SYP 0,35 aircraft conductor	TPE 28-45.425/65	l=2000
35	1	Hadička PVC PVC hose	TPD 5-046-76	4,5/0,5; l=1000

Z 42.8894-00.00

ZÁSTAVBA SVÍTELNY NA MAPU
MAP LAMP INSTALLATION

Z42.8894-00.00

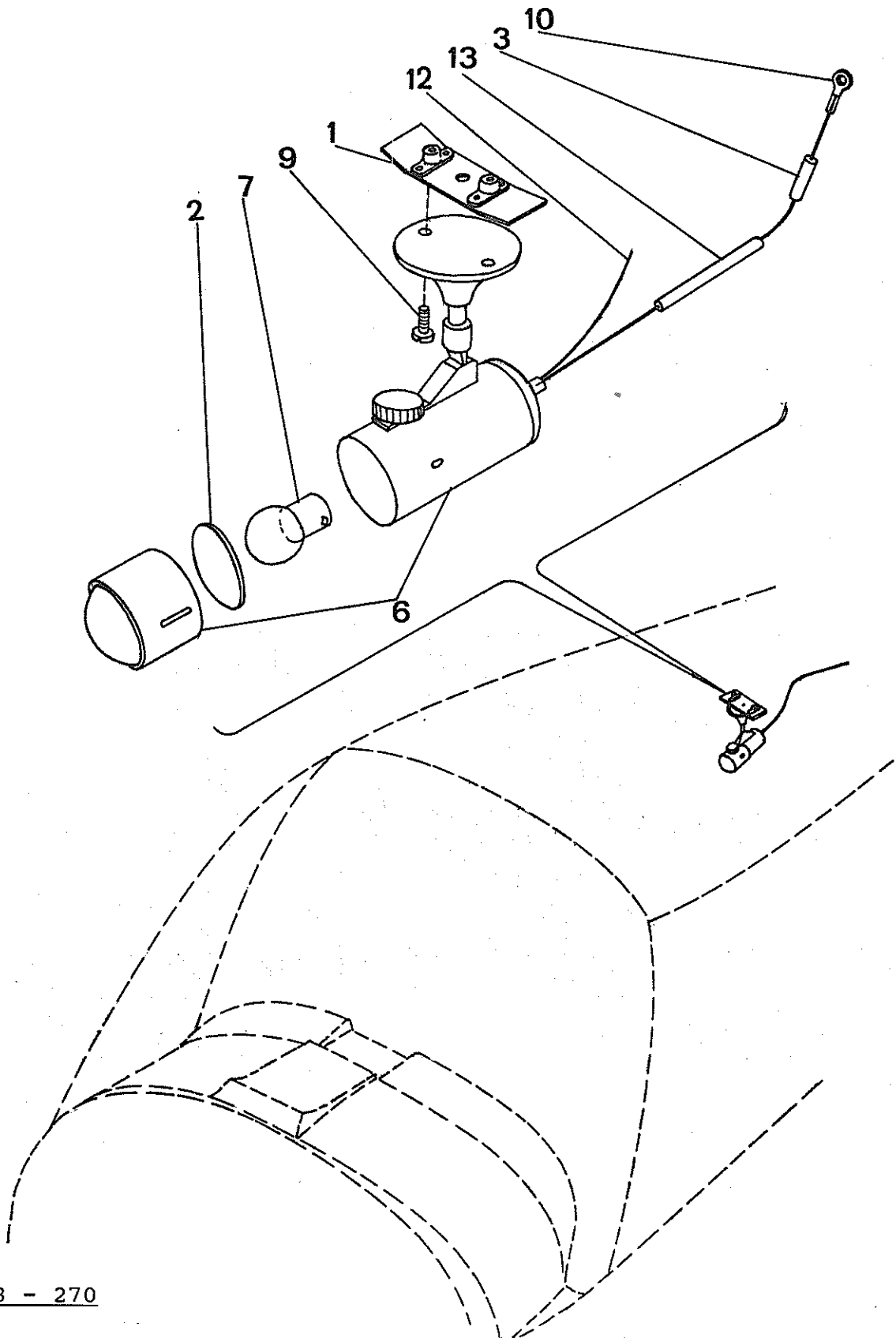


Zástavba svítily na mapu Map Lamp Installation		Z 42.8894-00.00 SPEC		Sestává z poz. Consists of items 1 - 12
Poz. Item	Ks Pcs	Název části Name	Číslo části Part number	Poznámka Note
1	2	3	4	5
1	1	Konzola Bracket	Z 42.8894-01.00	
2	6	Štítek Placard	Z 42.8894-00.06	
3				
4				
5	1	Svítilna Lamp	KLSRK-45	
6	1	Žárovka Bulb	SM 30	
7	2	Šroub Screw	M4x10 ČSN 021131.24	
8	2	Podložka Washer	4 ČSN 021740.04	
9	10	Příchytka Clamp	4 ČSN 022709.51	
10	3	Kabelové oko Cable eye	N 73 s-2,5-4	
11	1	Hadička PVC (druh 601) Hose PVC (Kind 601)	TPD 5-046-60/0,5	l=2000
12	1	Letecký vodič SYP 0,75 SYP 0,75 aircraft conductor	TPE 28-34.425/65	l=4000

Z 43.8895-00.00

ZÁSTAVBA PŘISVĚTLOVACÍ SVÍTELNY
AUXILIARY LIGHT INSTALLATION

Z43.8895-00.00

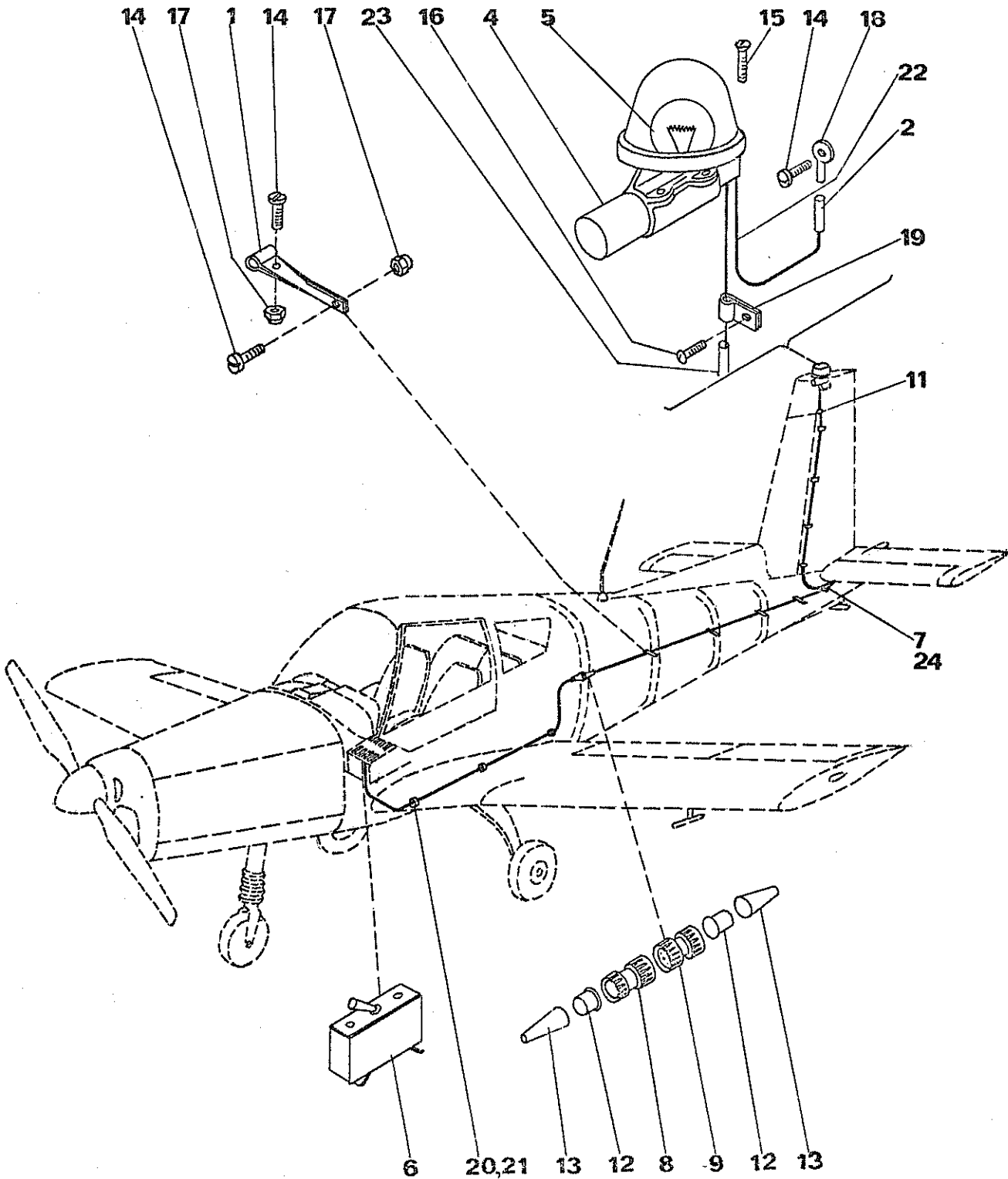


Zástavba přisvětlovací svítilny Auxiliary Light Installation				Z 43.8895-00.00 SPEC	Sestává z poz. Consists of items 1 - 13
Poz. Item	Ks Pcs	Název části Name	Číslo části Part number	Poznámka Note	
1	2	3	4	5	
1	1	Příložka Shim	Z 43.8895-01-00		
2	1	Filtr Filter	Z 42.8895-00.02		
3	4	Štítek Placard	Z 43.8895-00.05		
4					
5					
6	1	Svítilna Lamp	KLSRK-45		
7	1	Žárovka Bulb	SM 30		
8					
9	2	Šroub Screw	M4x10 ČSN 021131.24		
10	2	Kabelové oko Cable eye	N 73 s-2,5-4		
11					
12	1	Letecký vodič 0,75 0,75 aircraft conductor	TPE 28-34.425/65	l=500	
13	1	Hadička PVC 5/0,5 PVC 5/0,5 hose	TPD 5-046-60	l=200	

Z 42.8896-00.00

ZÁSTAVBA PROTISRÁŽKOVÉHO MAJÁKU
ROTARY ANTI-COLLISION LIGHT
INSTALLATION

Z42.8896-00.00



Zástavba protisrážkového majáku Rotary Anti-Collision Light Installation		Z 42.8896-00.00 SPEC	Sestává z poz. Consists of items 1 - 24	
Poz. Item	Ks Pcs	Název části Name	Číslo části Part number	Poznámka Note
1	2	3	4	5
1	4	Držák Holder	Z 42.8896.00.06	
2	10	Štítek Placard	Z 43.8896-00.07	
3				
4	1	Maják Rotary anti-collision light	OSS-61	
5	1	Žárovka Bulb	SM 2460	
6	1	Jistič Circuit breaker	AZS 5	
7	1	Spojka Joint	IR-1 S1 G IR-1 K1 Š	
8	1	Zásuvka Socket	LN 24 KPE 4 G1	
9	1	Vidlice Plug	LN 24 KPE 4 Š1	
10				
11	1	Průchodka Passage ring	5,5x1 ČSN 633881.3	
12	2	Koncovka Terminal	14,5 ONL 6640	
13	2	Kryt Cover	3 SVN 35-14	
14	9	Šroub Screw	M4x10 ČSN 021131.24	
15	3	Šroub Screw	M5x16 ČSN 021151.24	

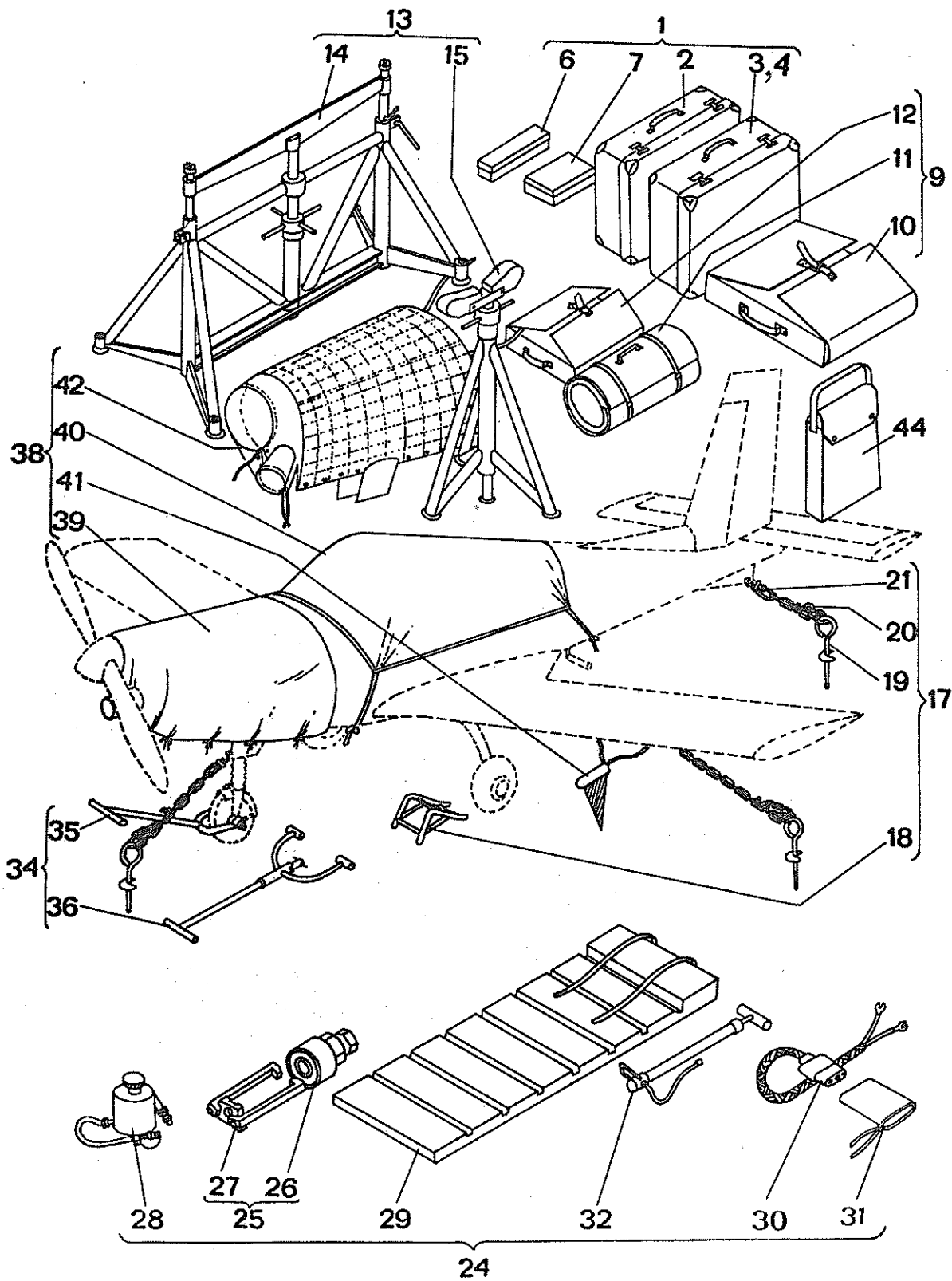
1	2	3	4	5
16	4	Šroub Screw	4x8 ČSN 021232.05	
17	8	Matice Nut	100 ND 4	
18	6	Kabelové oko Cable eye	N 73 s-2,5-4	
19	4	Přichytka Clamp	4 ČSN 022709.51	
20	1	Pás Strip	400 ONL 3450	l=400
21	3	Knoflík Button	ONL 3451.1	
22	1	Letecký vodič SYP 1,5 SYP 1,5 aircraft conductor	TPE 28-34.425/65	l=7500
23	1	Hadička PVC 3,5/0,3 PVC 3.5/0.3 hose	TPD 5-046-60	l=1800
24	1	Hadička PVC 4,5/0,5 PVC 4.5/0.5 hose	TPD 5-046-60	l=150

Z 43.9000-00.00

POZEMNÍ VÝSTROJ
GROUND EQUIPMENT

ZLN
AIRCRAFT

Z43.9000-00.00



Pozemní výstroj Ground Equipment		Z 43.9000-00.00 včetně incl. Z 43.9910-00.00		Sestává z poz. Consists of items 1,9,13,17,24,25, 34,38,44
Poz. Item	Ks Pcs	Název části Name	Číslo části Part number	Poznámka Note
1	2	3	4	5
1		Náhradní díly Spare parts	Z 43.9100-00.00	sestává z poz. consists of items 2-7 SPEC
2	1	Náhradní díly zá- kladní pro 400 hod. provozu Basic spare parts for 400 running hours	Z 42.9130-00.00	
3	1	Náhradní díly zá- kladní pro 1200 hod. provozu Basic spare parts for 1200 running hours	Z 43.9140-00.00	
4	1	Náhradní díly rozšířené Optional spare parts	Z 43.9120-00.00	
5				
6	1	Náhradní díly pro osvětlení Spare parts for lighting	Z 42.9150-00.00	
7	1	Náhradní díly pro montované přístroje Spare parts for installed instru- ments	Z 43.9160-00.00	
8				
9		Nářadí Tools	Z 43.9200-00.00	sestává z poz. consists of items 10,11,12

Z 43.9000-00.00

1	2	3	4	5
10	1	Nářadí základní Basic tools	Z 42.9210-00.00	SPEC
11	1	Palubní nářadí motoru M 337 AK Board tools of M 337 AK engine	Z 43.9230-00.00	
12	1	Montážní nářadí vrtule V 500 A Assembling tools of V 500 A Propeller	Z 43.9240-00.00	SPEC
13	1	Zvedací zařízení Jacking equipment	Z 42.9300-00.00	sestavá z poz. consists of items 14,15 SPEC
14	1	Zvedák trupu přední Front fuselage jack	Z 42.9310-00.00	
15	1	Zvedák trupu zadní Rear fuselage jack	Z 42.9320-00.00	
16				
17		Kotvící zařízení Anchoring device	Z 42.9400-00.00	pos. 18-21 items 18-21 SPEC
18	2	Zakládací špalek Chock block	Z 326.894-00.00	
19	4	Kotvící kolík Anchoring pin	LDN 6911	
20	4	Řetěz Chain	1,6 LDN 6912	
21	4	Napínák Turnbuckle	LDN 6913	
22				
23				
24		Zařízení pro údržbu letounu Aircraft maintenance device	Z 42.9500-00.00	sestavá z poz. consists of items 25,28-32 SPEC

1	2	3	4	5
25		Vytahovák s třmenem Drawer with stirrup	Z 42.9510-00.00	sestavá z poz. consists of items 26,27
26	1	Vytahovák Drawer	Z 42.9511-00.00	
27	1	Třmen Stirrup	Z 42.9512-00.00	
28	1	Zařízení pro plnění brzd Device for filling of the brakes	Z 326.898-02.00	
29	1	Lehátko Mattress	Z 326.895-00.00	
30	1	Zástrčka vnějšího zdroje External supply plug	Z 326.898-01.00	
31	1	Povlak na zástrčku vnějšího zdroje Cover for external supply plug	Z 326.898-05.00	
32	1	Hustilka pro jedno- stopá vozidla Tyre pump	ONA 307855.22	
33				
34		Zařízení pro vlečení Device for towing	Z 42.9600-00.00	sest. z poz. consists of items 35,36 SPEC
35	1	Vlečná oj letounu Aircraft tow bar	Z 42.9610-00.00	
36	1	Vlečná oj cestovní Folding tow bar	Z 42.9620-00.00	
37				
38	1	Zakrytí letounu Aircraft tarpauline	Z 43.9700-00.00	pos. 39-42 items 39-42 SPEC

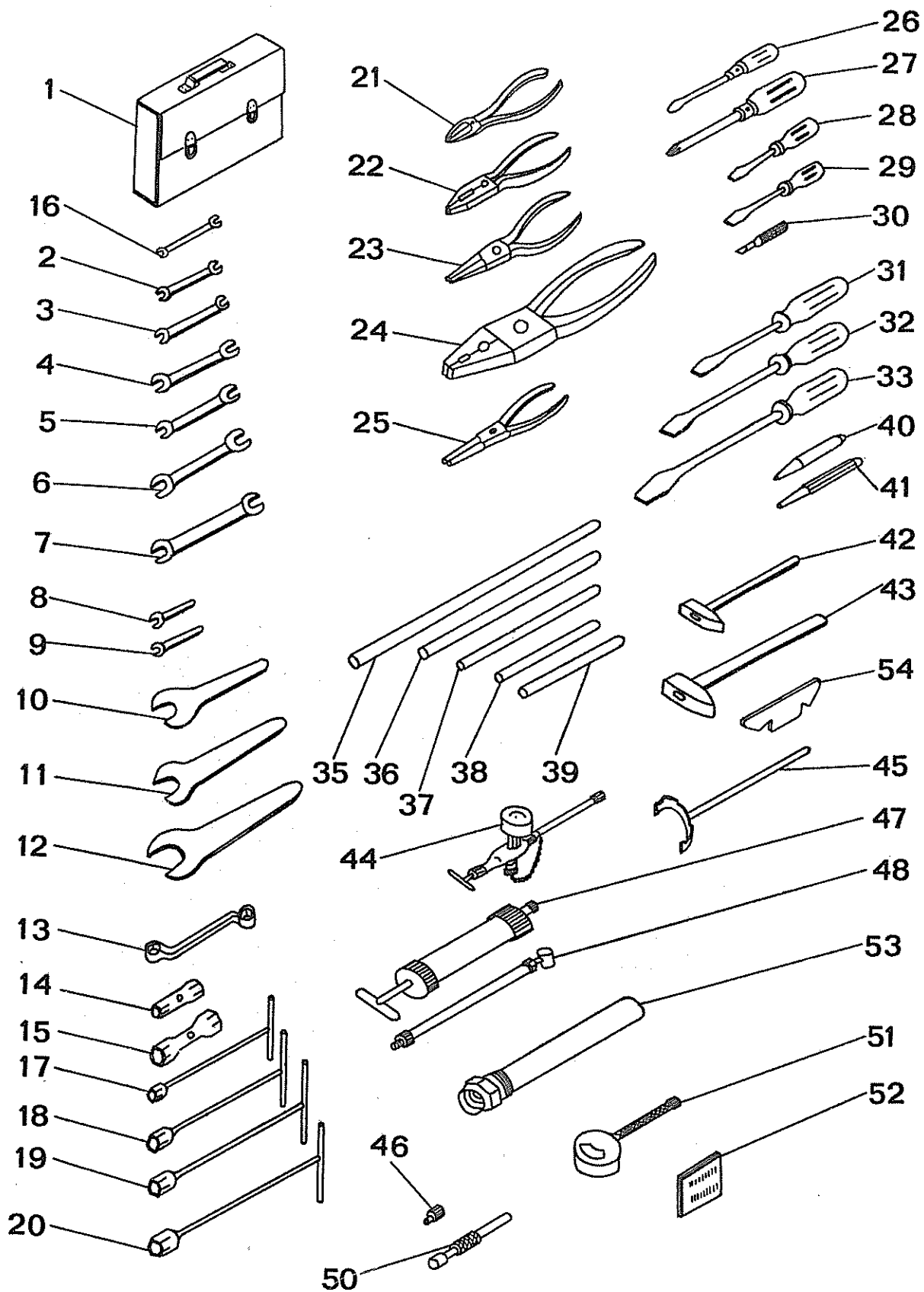
Z 43.9000-00.00

1	2	3	4	5
39	1	Plátěný potah motoru Engine tarpaulin	Z 42.9710-00.00	
40	1	Plátěný potah Cabin tarpulin	Z 43.9720-00.00	
41	1	Plátěný potah Pitot Pitot tube fabric cover	Z 42.9730-00.00	
42	1	Potah motoru zimní Engine winter tarpaulin	Z 42.9760-00.00.	
43				
44	1	Brašna na dokumen- taci Bag for documenta- tion	Z 326.896-00.00	
-	1	Bedna na nářadí a náhradní díly Instrument case and spare parts	Z 43.9910-00.00	SPEC

Z 42.9210-00.00

NÁŘADÍ ZÁKLADNÍ
BASIC TOOLS

Z42.9210-00.00



Nářadí základní Basic Tools		Z 42.9210-00.00 SPEC		Sestává z poz. Consists of items 1 - 53
Poz. Item	Ks Pcs	Název části Name	Číslo části Part number	Poznámka Note
1	2	3	4	5
1	1	Brašna na nářadí Tool kit	Z 42.9211-00.00	
2	1	Klíč otevřený oboustranný Double ended spanner	5,5x7 ČSN 230610.7	
3	1	Klíč otevřený oboustranný Double ended spanner	11x12 ČSN 230610.7	
4	1	Klíč otevřený oboustranný Double ended spanner	14x17 ČSN 230610.7	
5	1	Klíč otevřený oboustranný Double ended spanner	19x22 ČSN 230610.7	
6	1	Klíč otevřený oboustranný Double ended spanner	24x27 ČSN 230610.7	
7	1	Klíč otevřený oboustranný Double ended spanner	30x32 ČSN 230610.7	
8	1	Klíč otevřený jednostranný Single ended spanner	8 ČSN 230625.7	
9	1	Klíč otevřený jednostranný Single ended spanner	9 ČSN 230625.7	
10	1	Klíč otevřený 36 Single ended spanner 36	36 MoN 1942	
11	1	Klíč otevřený 41 Single ended spanner 41	41 MoN 1942	
12	1	Klíč otevřený 50 Single ended spanner 50	50 MoN 1942	

Z 42.9210-00.00

1	2	3	4	5
13	1	Očkový klíč vyhnutý 75° Eye spanner (sweep 75°)	13x17 TONA-400	
14	1	Trubkový klíč oboustranný Double ended box spanner	9x10 ČSN 230653	
15	1	Trubkový klíč oboustranný Double ended box spanner	11x12 ČSN 230653	
16	1	Otevřený klíč oboustranný Double ended spanner	9x10 ČSN 230611.7	
17	1	Klíč nástrčkový 9 Socket spanner 9	9 MoN 1943	
18	1	Klíč nástrčkový 10 Socket spanner 10	10 MoN 1943	
19	1	Klíč nástrčkový 11 Socket spanner 11	11 MoN 1943	
20	1	Klíč nástčkový Socket spanner	14 MoN 1943	
21	1	Boční kleště štípací Pincers	ČSN 230327	
22	1	Kleště na drát Wire pliers	ČSN 230340	
23	1	Kleště s kulatými čelistmi Round pliers	ČSN 230350	
24	1	Kombinované kleště Combined pliers	180 ČSN 230380	
25	1	Kleště na pojistné kroužky Snap ring pliers	ČSN 230495.61	
26	1	Šroubovák Screwdriver	MoN 2801	
27	1	Šroubovák Screwdriver	MoN 1967	

1	2	3	4	5
28	1	Šroubovák 697 Screwdriver 697	3,5x60	
29	1	Šroubovák 697 Screwdriver 697	6x80	
30	1	Šroubovák antimagnetický Antimagnetic screwdriver	MoN 1965	
31	1	Šroubovák 697 Screwdriver 697	4,5x120	
32	1	Šroubovák 697 Screwdriver 697	6x120	
33	1	Šroubovák 697 Screwdriver 697	8x160	
34				
35	1	Trn Mandrel	Z 42.9210-00.29	
36	1	Rukojeť Handle	5 ČSN 230659	
37	1	Rukojeť Handle	6 ČSN 230659	
38	1	Trn Mandrel		φ 6, l=100
39	1	Trn Mandrel		φ 8, l=150
40	1	Důlčík Centre punch	2 ČSN 226196.2	
41	1	Průbojník Punch	3 ČSN 226170.2	
42	1	Kladivo Hammer	150 ČSN 230110	
43	1	Kladivo Hammer	300 ČSN 230110	
44	1	Plnicí ventil tlumiče Shock absorber filling valve	Z 42.9212-00.00	

Z 42.9210-00.00

1	2	3	4	5
45	1	Speciální klíč Special spanner	3001 900/Z1	
46	3	Čepička Cap	ČSN 303872	
47	1	Mazací lis 250 cm ³ Grease gun	03 636 φ 50	
48	1	Pryžová hadice 250 mm Rubber hose 250 mm	07 701-10	
49				
50	1	Nástavec pro plnění pneu Ajutage of tyre admission	Z 326.891-01.P1	
51	1	Tlakoměr pneu Tyre pressure gauge	do 3 atp	
52	1	Průvodní dokumentace k tlakoměru pneu Accompanying documentation of tyre pressure gauge		
53	1	Výpust Outlet	274-990	
54	1	Speciální klíč Special spanner	Z 42.9210-00.22	