



ZLIN AIRCRAFT a.s.
Letiště 1578, 765 81 Otrokovice,
Česká republika
e-mail: zlin-service@zlinaircraft.eu
<http://www.zlinaircraft.eu>

ZÁVAZNÝ
SERVISNÍ
BULLETIN

ZÁVAZNÝ BULLETIN Z 143L/6a

1. TÝKÁ SE: Všech letounů Z 143L do v. č. 0009 mimo v. č. 0008. Letouny v.č. 0008, 0010 a výše jsou vyrobeny v souladu s tímto bulletinem.
2. DŮVOD: Možné uvolnění přední sedačky.
3. OPATŘENÍ: Výměna šroubů uchycení kostek přední sedačky a nahrazení pružných podložek podložkami s nosem.
4. OPATŘENÍ PROVÉST: Ihned po obdržení bulletinu.
5. PROVEDE: Uživatel
6. NÁKLADY HRADÍ: Materiál pro výměnu hradí výrobce.
Montážní práce uživatel.
7. POSTUP PRÁCE:
1. Vyšroubovat 4 šrouby (poz. 1), upevňující sedačku do letounu a vyjmout sedačku (obr. 1).
 2. Odpojit karabinky a háčky na spodní straně sedáku a sejmout potah (obr. 2).
 3. Vyjmout výplň sedáku ze sedačky.
 4. Uvolnit 4 šrouby M8 (poz. 2), (obr. 1).
 5. Stisknout páku aretace sedačky a sejmout vodítka (poz. 3).
 6. Sejmout z kostek (poz. 4) pouzdra (poz. 5) a šrouby M8 úplně vyšroubovat. Ze šroubů sejmout pouzdra (poz. 6) a vyjmout šrouby s pružnými podložkami ze sedačky.
Pozn.: Při demontáži zadních šroubů je nutno odtlačit stranou lanko aretace sedačky. Lanko není nutné odpojovat.
 7. Na nové šrouby M8 nasadit podložky s nosem tak, aby nos směřoval k podélné ose sedačky a šrouby s podložkami vložit na místo původních.
 8. Na šrouby nasadit pouzdra (poz. 6), kostky (poz. 4) a zašroubovat šrouby (nedotahovat).
 9. Nasadit na kostky pouzdra (poz. 5) a nasadit na kostky zpět vodítka (poz. 3).
 10. Plně dotáhnout všechny 4 šrouby a zkontrolovat, zda se vodítka na kostkách volně pohybují.
 11. Zajistit šrouby zahnutím podložek.
 12. Vložit výplň sedáku zpět do sedačky.
 13. Nasadit na sedák potah a připojit zpět karabinky a háčky.
 14. Vložit sedačku do letounu a přišroubovat ji 4 šrouby M8 (poz. 1).

8. POTŘEBNÝ MATERIÁL: Dodá výrobce spolu s bulletinem.
8 x šroub 8 x 21 ONL 3120.24
8 x podložka 8,2 ONL 3288.1
9. BULLETIN NABÝVÁ PLATNOSTI DNEM SCHVÁLENÍ STÁTNÍ LETECKOU INSPEKČÍ.
10. PŘÍLOHA: Potřebný materiál dle bodu 8. tohoto bulletinu.



Ing. František Tížek

.....
Zástupce výrobce

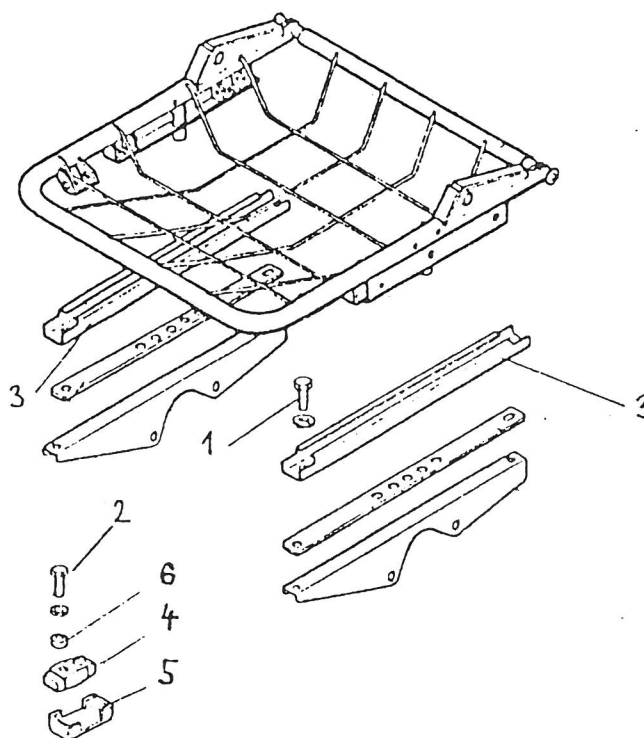
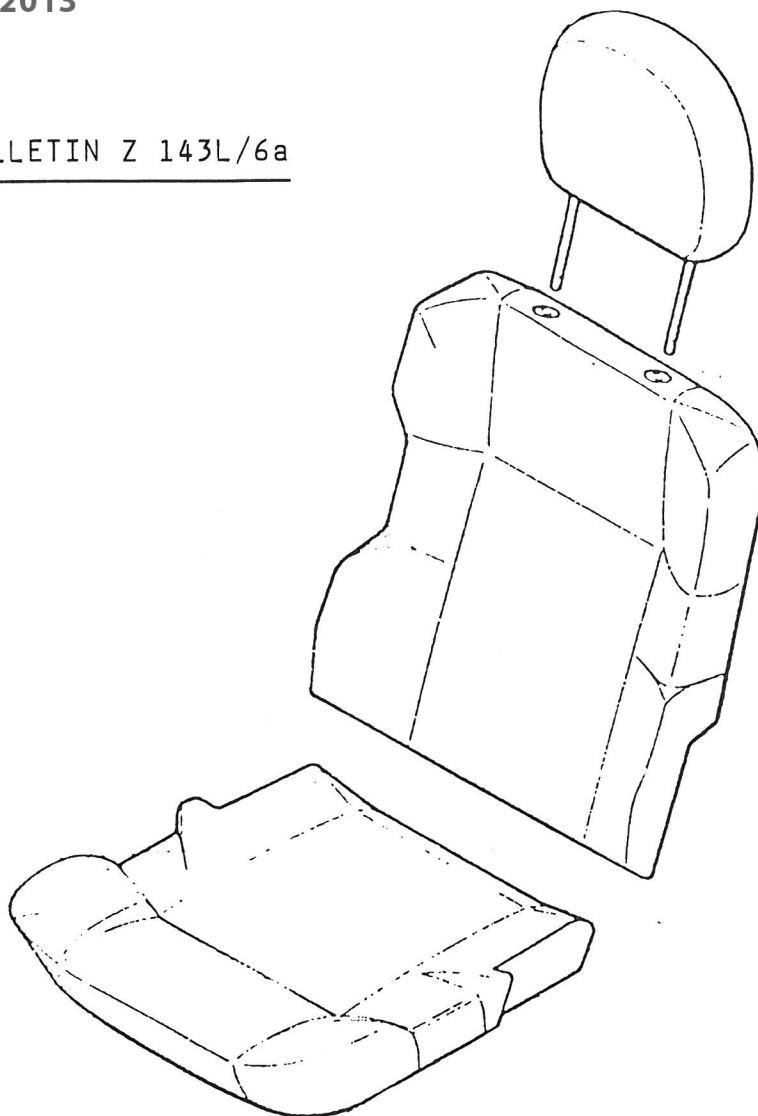
Ing. Milan Vyhnálek

.....
SLI Praha

21. 6. 1996
.....
Datum schválení SLI

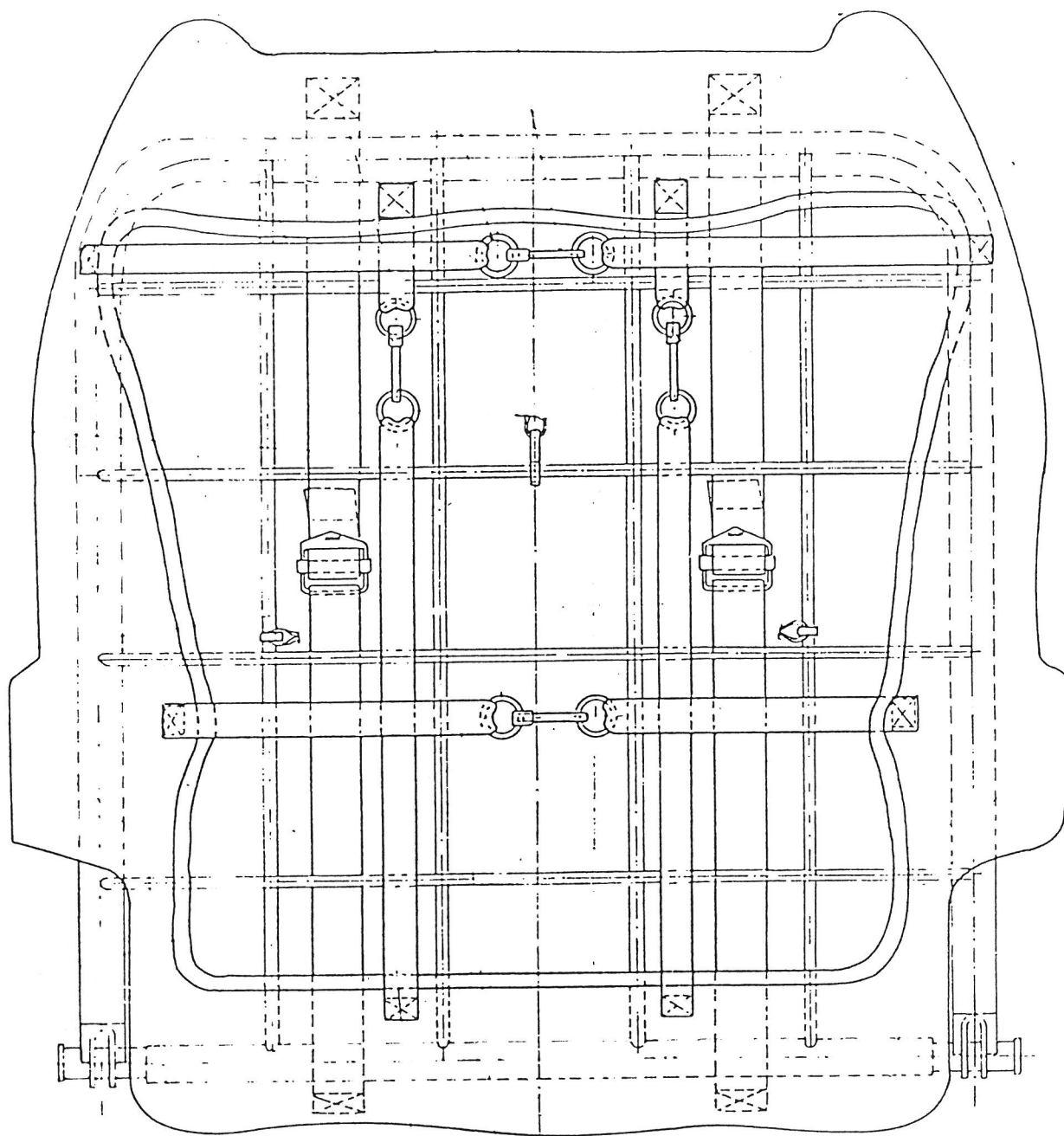
Kontaktní adresa: **ZLIN AIRCRAFT a.s.**
Obchodně technické služby
765 81 OTROKOVICE
ČESKÁ REPUBLIKA

ZÁVAZNÝ BULLETIN Z 143L/6a



obr.1: Přední sedačka
Kresleno bez ovládacích mechanismů

ZÁVAZNÝ BULLETIN Z 143L/6a



obr. 2: Sedák
Pohled zespodu